



**R950
ČERVENÁ PÁČKA**

Popis

Kulový kohout s patentovanou koulí DADO s vnitřními závitmi. Těžká řada. Pro rozvody vody, vzduchu a neagresivních kapalin a plynů. Poniklovaná mosaz. Plnoprůtokový. Ocelová páčka (červená).

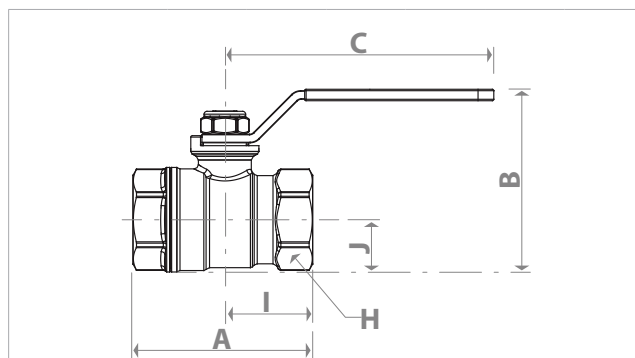
Verze a kódy

Kód	Dimenze	Použití	Barva páčky
R950X021	1/4"	Pro rozvody vody, vzduchu a neagresivních kapalin a plynů	Červená
R950X022	3/8"		
R950X023	1/2"		
R950X024	3/4"		
R950X025	1"		
R950X026	1" 1/4		
R950X027	1" 1/2		
R950X028	2"		

Tlakové ztráty

Dimenze	Kv	Dimenze	Kv
1/4"	6,9	1"	50,9
3/8"	7,0	1" 1/4	103
1/2"	13,3	1" 1/2	147
3/4"	25,8	2"	222

Rozměry



Dimenze	DN	A [mm]	I [mm]	B [mm]	J [mm]	C [mm]	H [mm]
1/4"	8	43	21	36	10	43	17
3/8"	10	49	25	47	13	77	21
1/2"	15	60	30	53	16	77	26
3/4"	20	68	34	69	21	95	32
1"	25	81	41	77	25	95	41
1" 1/4	32	95	48	87	30	95	50
1" 1/2	40	104	52	107	36	137	55
2"	50	126	63	122	44	137	70

Technická data

- Použitelné pro rozvody vody, vzduchu a neagresivních kapalin a plynů.
- Připojení: vnitřní závit (ČSN ISO 228).
- Plnoprůtokový.
- Materiál: mosaz ČSN EN 12165 CW617N, chromovaný.
- Dřík těsněný dvěma O-kroužky.
- Matice je poniklovaná, se záruční pečeti a hologramem.
- Ocelová páčka (červená), s PVC povrchovou úpravou.
- Těžká řada.
- Koule DADO.



Provozní podmínky

- Max. provozní tlak při 20 °C
4,2 MPa (42 bar) pro 1/4" - 3/8" - 1/2" - 3/4"
3,5 MPa (35 bar) pro 1" - 1" 1/4 - 1" 1/2 - 2"
- Min. provozní teplota (voda bez nemrznoucích přísad): 0 °C.
- Koncentrace glykolu max. 50 %
- Max. provozní teplota: 185 °C
- Max. provozní podmínky pro suchou nasycenou páru:
185 °C s 1,05 MPa (10,5 bar)
- Po odmaštění jsou použitelné pro rozvody kyslíku.



**R950
ŽLUTÁ PÁČKA**

Popis

Kulový kohout s patentovanou koulí DADO s vnitřními závity. Těžká řada. Pro rozvody plynů a kapalných uhlovodíků. Poniklovaná mosaz. Plnoprůtokový. Ocelová páčka (žlutá)

Verze a kódy

Kód	Dimenze	Použití	Barva páčky
R950X001	1/4"	Rozvody topných plynů a kapalných uhlovodíků	Žlutá
R950X002	3/8"		
R950X003	1/2"		
R950X004	3/4"		
R950X005	1"		
R950X006	1" 1/4		
R950X007	1" 1/2		
R950X008	2"		

Technická data

- Použitelné pro rozvody topných plynů a kapalných uhlovodíků.
- Připojení: vnitřní závity (Rp - ČSN EN 10226).
- Plnoprůtokový.
- Materiál: mosaz ČSN EN 12165 CW617N, chromovaný
- Dřík těsněný dvěma O-kroužky.
- Matice je poniklovaná, se záruční pečeti a hologramem.
- Ovládací páčka: ocelová s PVC povlakem
- Těžká řada.
- Koule DADO.



Provozní podmínky

- Max. provozní tlak při 20 °C s kapalnými uhlovodíky: 1,2 MPa (12 bar)
- Max. provozní tlak (MOP) s topnými plyny (ČSN EN 437): 0,5 MPa (5 bar)
- Rozsah teplot: -20÷60 °C
- Po odmaštění jsou použitelné pro rozvody kyslíku.

Tlakové ztráty

Dimenze	Kv	Dimenze	Kv
1/4"	6,9	1"	50,9
3/8"	7,0	1" 1/4	103
1/2"	13,3	1" 1/2	147
3/4"	25,8	2"	222

Rozměry

Dimenze	DN	A [mm]	I [mm]	B [mm]	J [mm]	C [mm]	H [mm]
1/4"	8	43	21	36	10	43	17
3/8"	10	49	25	47	13	77	21
1/2"	15	60	30	53	16	77	26
3/4"	20	68	34	69	21	95	32
1"	25	81	41	77	25	95	41
1" 1/4	32	95	48	87	30	95	50
1" 1/2	40	104	52	107	36	137	55
2"	50	126	63	122	44	137	70

Další informace

Pro další informace kontaktujte firmu GIACOMINI CZECH, s.r.o.
www.giacomini.cz

Erbenova 15, 466 02 Jablonec nad Nisou

tel.: (+420) 483 736 060-2

fax: (+420) 483 736 070

e-mail: info@giacomini.cz

Tato informace má orientační charakter. Firma Giacomini S.p.A. si vyhrazuje právo provádět v jakémkoliv momentu a bez předchozího upozornění změny technického nebo obchodního charakteru u výrobků, uvedených v tomto technickém letáku. Informace uvedené v tomto technickém sdělení nezavazují uživatele povinnosti dodržovat platné normativy a platné technické předpisy.

Vyrábí:

Giacomini S.p.A. Via per Alzo, 39 I-28017 San Maurizio d'Opaglio (NO) Italy