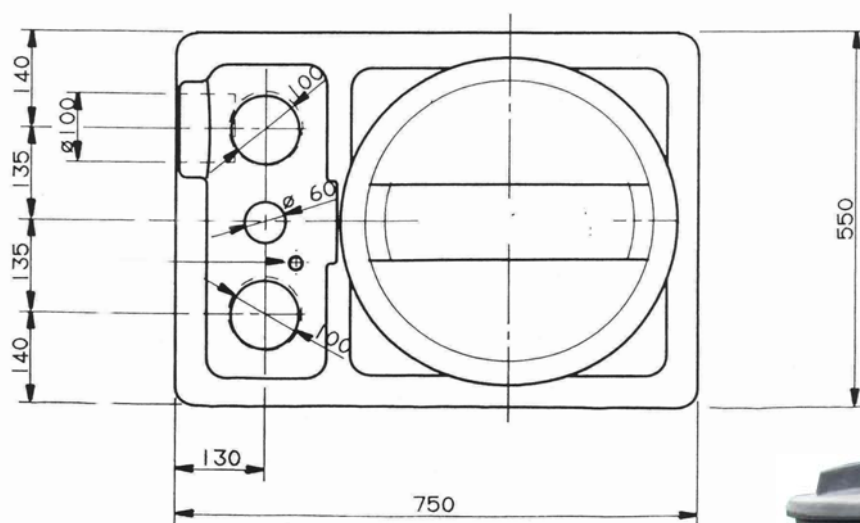
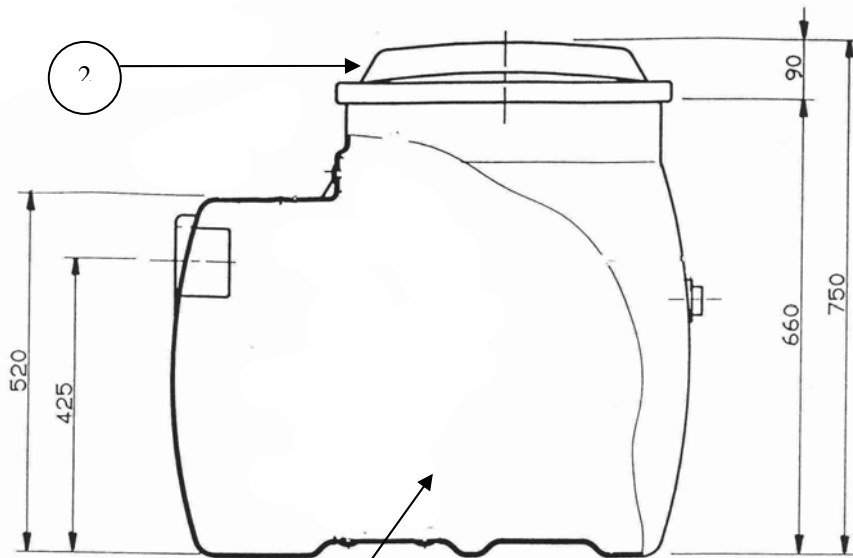


# Stazione di sollevamento acque scure

## Lifting station for dirty water



*Dati dimensionali / Ratings data sheet*

<b>Descrizione</b> <b>Description</b>	
Altezza Height (mm)	750
Lunghezza Length (mm)	750
Larghezza Width (mm)	550
Diametro boccaport Man hole diameter (mm)	400
Capacità Capacity (lt.)	230
Peso Weight (Kg)	11,5

*Tabella materiali / Part list*

<b>POS.</b>	<b>Descrizione</b> <b>Description</b>	<b>Materiale</b> <b>Material</b>	<b>Quantità</b> <b>Quantity</b>	<b>Ricambi</b> <b>Spare Parts</b>
1	Serbatio Cilynder	Polietilene (LLDPE) Polyethylene (LLDPE)	1	-
2	Coperchio Cover	Polietilene (LLDPE) Polyethylene (LLDPE)	1	1