

ODSTŘEDIVÁ ČERPADLA S JEDNÍM OBĚŽNÝM KOLEM z AISI 304

Odstrředivá čerpadla s jedním oběžným kolem s hydraulickými komponenty vyrobená z nerezové oceli AISI 304, vhodná pro zvyšování tlaku, dodávku vody, úpravu a zavlažování. Klimatizační systémy a čerpání vody včetně mírně agresivních kapalin.



SPECIFIKACE

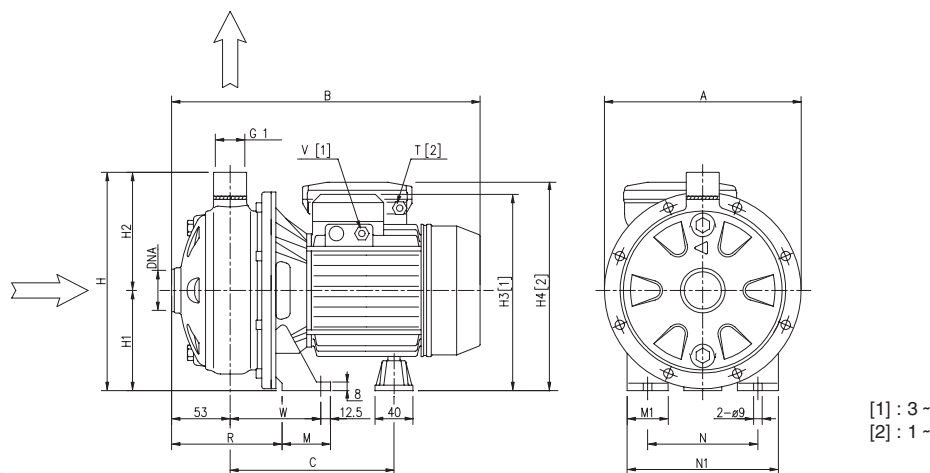
- Maximální provozní tlak: 8 bar
- Maximální teplota kapaliny:
60 °C u CDX 70/05-70/07-90/10
90 °C u jiných modelů
110 °C u verze H a HS

MATERIÁL

- Těleso čerpadla, oběžné kolo, difuzor a víko tělesa z AISI 304
- Hřídel z AISI 303
- Rozpěra a těleso motoru z hliníku
- Mechanická ucpávka z keramiky/uhlíku/NBR (u CDX)
keramiky/uhlíku/FPM (u CDXH)
SiC/SiC/FPM (u CDXHS)
- Speciální mechanické ucpávky se dodávají na vyžádání

TECHNICKÉ ÚDAJE

- T.E.F.C. dvoupólový motor
- Třída izolace F
- Stupeň ochrany IP55
- Jednofázové napětí 230 V ± 10 % 50 Hz, třífázové napětí 230/400 V ± 10 % 50 Hz
- Trvale připojený kondenzátor a automatická tepelná ochrana proti přetížení u jednofázové verze
- Tepelnou ochranu zajistí uživatel pro třífázovou verzi
- Sání 1 1/2" u CDX 200, 1 1/4" u ostatních modelů
- Výtlak 1"

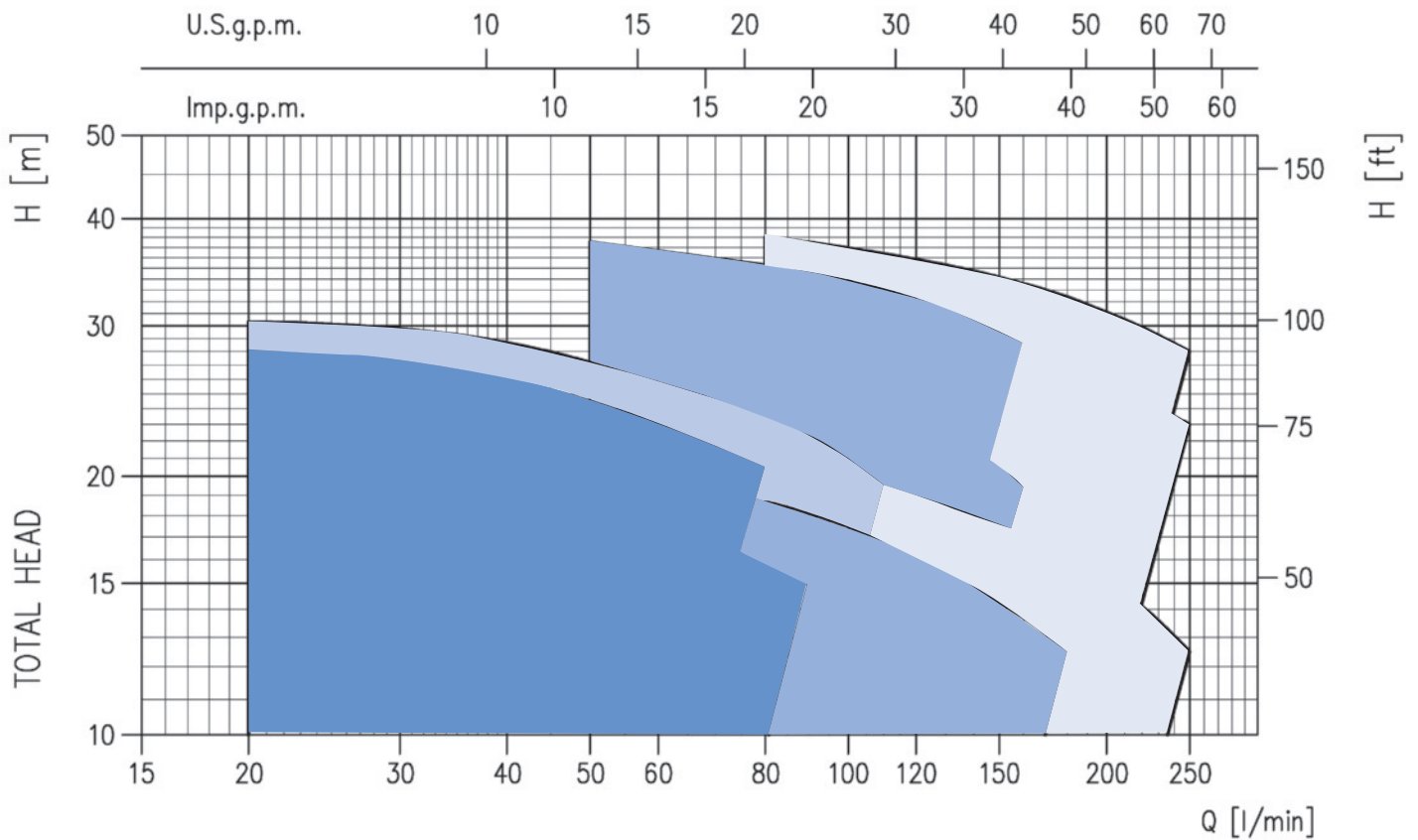


TABULKA ROZMĚRŮ

Typ čerpadla		Rozměry (mm)															Hmotnost (kg)			
		A	B	C	H	H1	H2	H3	H4	M	M1	N	N1	R	T	W	DNA	Jednofázový	Třífázový	
Jednofázový	Třífázový																			
CDXM 70/05	CDX 70/05	208	318	178	229,5	106	123,5	209	215	50	38	120	160	108	PG11	92,5	G 1 1/4	9,1	9,1	
CDXM 70/07	CDX 70/07	208	318	178	229,5	106	123,5	209	215	50	38	120	160	108	PG11	92,5	G 1/4	10,4	10,4	
CDXM 90/10	CDX 90/10	208	318	178	229,5	106	123,5	209	215	50	38	120	160	108	PG11	92,5	G 1/4	11,9	11,9	
CDXM 120/07	CDX 120/07	208	318	178	229,5	106	123,5	209	215	50	38	120	160	108	PG11	92,5	G 1/4	10,4	10,4	
CDXM 120/12	CDX 120/12	208	318	178	229,5	106	123,5	209	215	50	38	120	160	108	PG13,5	92,5	G 1/4	12,5	12,5	
CDXM 120/20	CDX 120/20	232	345	199	250	118	132	235	253	55	40	140	180	105,5	PG13,5	95	G 1/4	17,2	16,2	
CDXM 200/12	CDX 200/12	208	318	178	229,5	106	123,5	209	215	50	38	120	160	108	PG13,5	92,5	G 1/2	16,3	11,4	
CDXM 200/20	CDX 200/20	208	345	199	229,5	106	123,5	223	240	55	40	140	180	105,5	PG13,5	95	G 1/2	15,3	14,2	
	CDX 200/25	232	345	199	250	118	132	235	-	55	40	140	180	105,5	-	95	G 1/2	-	17	

ODSTŘEDIVÁ ČERPADLA S JEDNÍM OBĚŽNÝM KOLEM z AISI 304

VÝKONNOSTNÍ TABULKA (podle ISO 9906, příloha A)

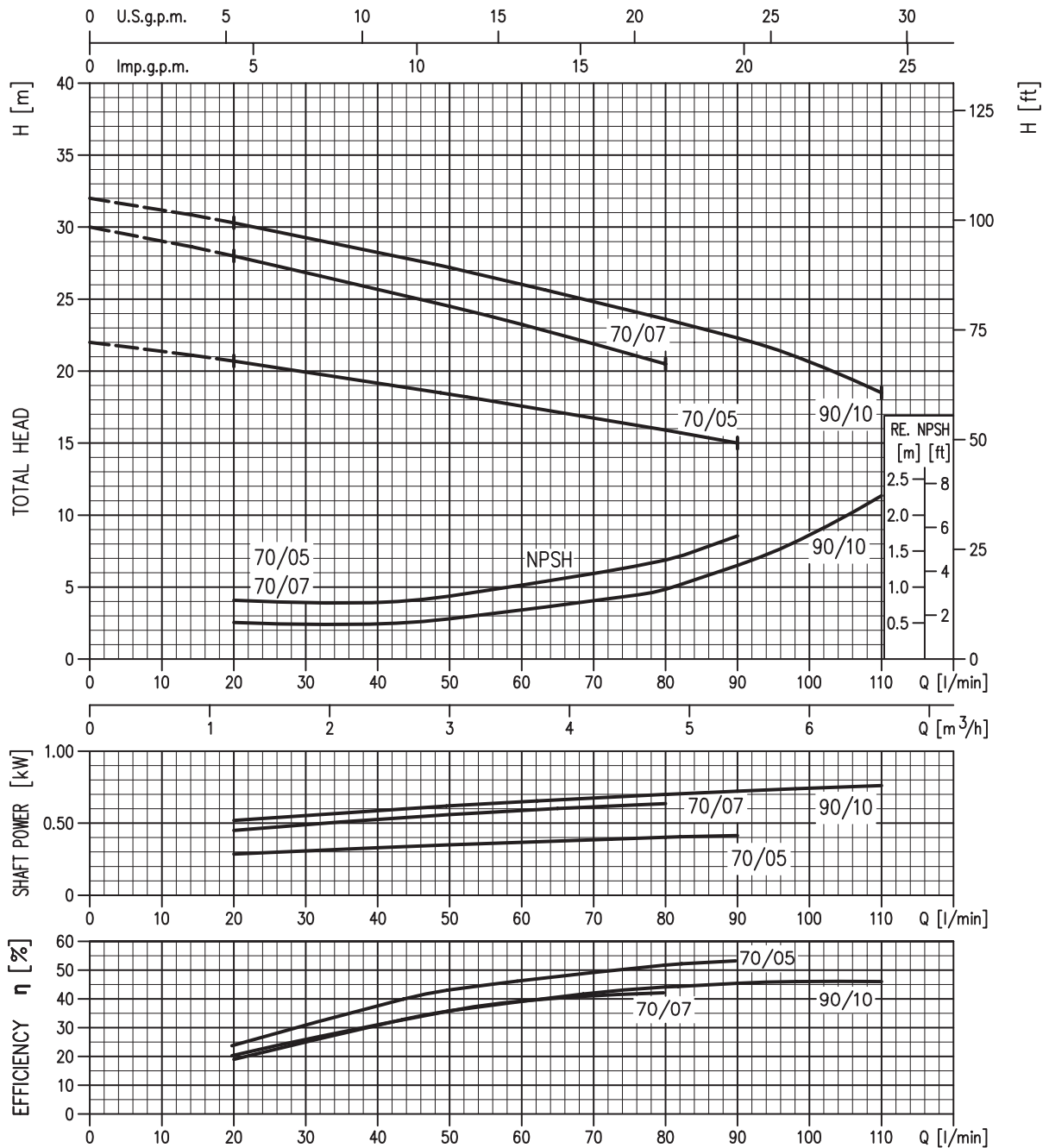


VÝKONNOSTNÍ TABULKA

Typ čerpadla		kW	Kondenzátor		Jmenovitý proud (A)			Q = průtok čerpadla									
Jednofázový 230V 50Hz	Třífázový 230/400V 50Hz		μF	V _c	Jednofázový	Třífázový		20	50	80	90	110	130	160	180	210	250
							l/min	H = dopravní výška									
							m ³ /h	1,2	3	4,8	5,4	6,6	7,8	9,6	10,8	12,6	15
CDXM 70/05	CDX 70/05	0,37	12,5	450	3,1	2,4	1,4	20,7	18,4	15,9	15	-	-	-	-	-	-
CDXM 70/07	CDX 70/07	0,55	16	450	4,6	3,5	2,0	28	24,5	20,5	-	-	-	-	-	-	-
CDXM 90/10	CDX 90/10	0,75	20	450	5,6	4,0	2,3	30,3	27,2	23,6	22,3	19,5	-	-	-	-	-
CDXM 120/07	CDX 120/07	0,55	16	450	4,6	3,2	1,9	-	20,5	18,7	18,1	16,8	15,5	13,7	12,5	-	-
CDXM 120/12	CDX 120/12	0,9	31,5	450	6,9	5,2	3,0	-	29,5	27,1	26,1	24,3	22,4	19,5	-	-	-
CDXM 120/20	CDX 120/20	1,5	40	450	9,3	7,0	4,0	-	37,5	35,3	34,6	33,1	31,4	28,6	-	-	-
CDXM 200/12	CDX 200/12	0,9	31,5	450	6,3	4,7	2,7	-	-	20,6	20,2	19,5	18,5	17,1	16,1	14,6	12,5
CDXM 200/20	CDX 200/20	1,5	40	450	10,7	7,0	4,0	-	-	31	30,6	29,7	28,9	27,5	26,6	25,1	23
	CDX 200/25	1,8	-	-	-	8,2	4,8	-	-	38	37,5	36,4	35,3	33,6	32,4	30,5	28

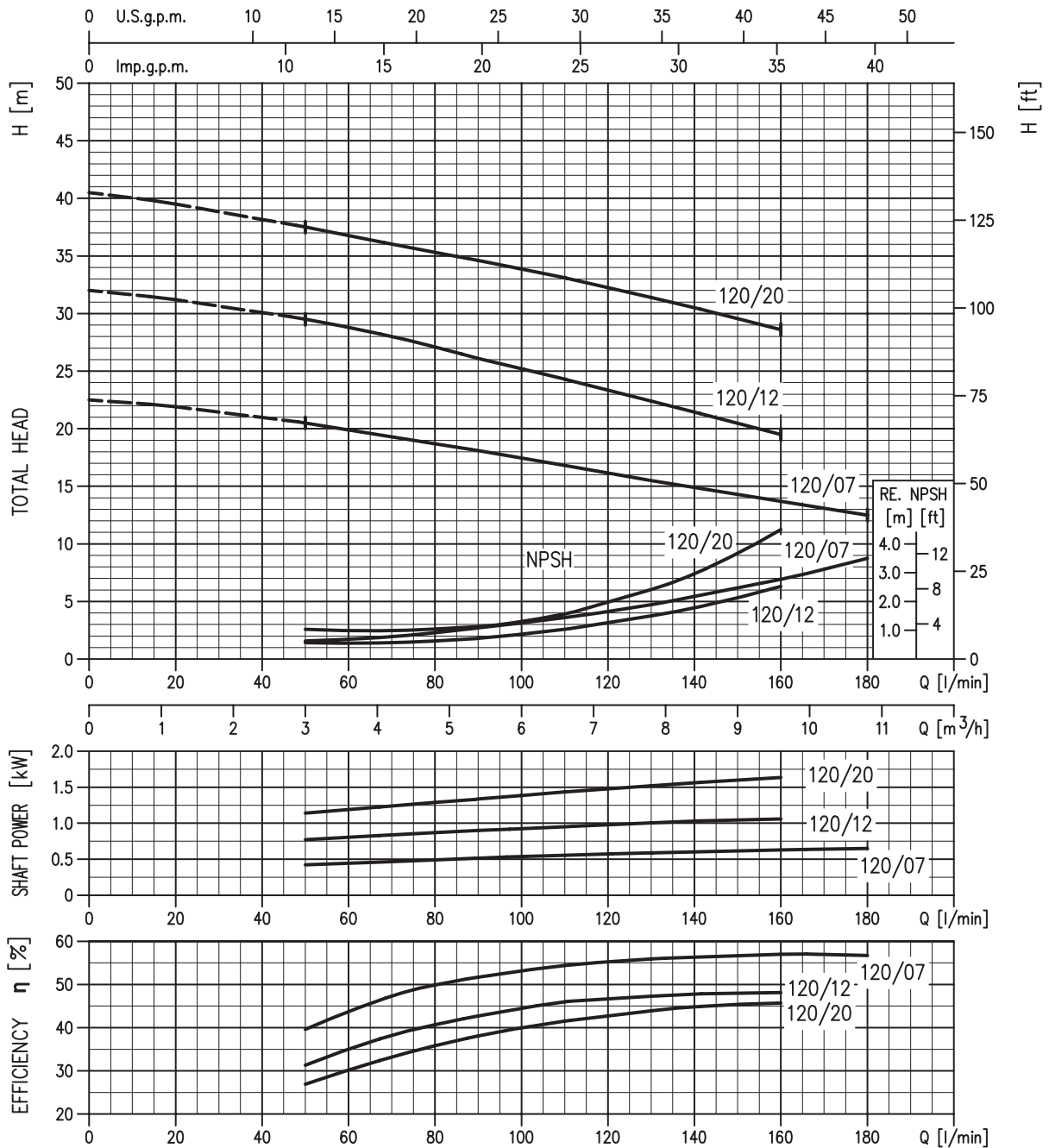
ODSTŘEDIVÁ ČERPADLA S JEDNÍM OBĚŽNÝM KOLEM z AISI 304

VÝKONNOSTNÍ KŘIVKY řady CDX 70-90 (podle ISO 9906, příloha A)



ODSTŘEDIVÁ ČERPADLA S JEDNÍM OBĚŽNÝM KOLEM z AISI 304

VÝKONNOSTNÍ KŘIVKY řady CDX 120 (podle ISO 9906, příloha A)



ODSTŘEDIVÁ ČERPADLA S JEDNÍM OBĚŽNÝM KOLEM z AISI 304

VÝKONNOSTNÍ KŘIVKY řady CDX 200 (podle ISO 9906, příloha A)

