

# GXR, GXV

Погружные насосы  
из нержавеющей стали



## Конструкция

Погружные насосы с одним рабочим колесом, выполненные из нержавеющей хромоникелевой стали, с вертикальным подающим патрубком.

**GXR:** с открытым рабочим колесом (с режущими лопастями).

**GXV:** осаженное рабочее колесо (вихревого типа)

Двигатель охлаждается перекачиваемой водой, проходящей между кожухом двигателя и наружным кожухом.

Двойное уплотнение на валу с масляной камерой.

Минимальные размеры и максимальные показатели, разнообразное применение, напор до 12,7 м расход до 220 л/мин.

Использование поплавкового выключателя для автоматического запуска и остановки.

## Применение

**GXR:** - Перекачка чистой воды, содержащей твердые тела диаметром до 10 мм.

- дренаж затопленных помещений или ванн

- забор воды из прудов, водотоков, скважин для дождевой воды; ирригация

**GXV:** - Перекачка чистой или слегка загрязненной воды, содержащей твердые взвешенные тела диаметром до 25 мм.

- Наиболее подходит для жидкостей, содержащих твердые инородные тела и длинные волокнистые частицы.

при использовании снаружи длина кабеля питания не должна быть менее 10 м, по стандарту EN 60335-2-41

## Эксплуатационные ограничения

Максимальная температура жидкости: 50°C.

Глубина погружения макс. 5 м.

Минимальный уровень опустошения с поплавком 70 мм для GXR и 130 мм для GXV.

Минимальный уровень ручного опустошения 15 мм для GXR и 30 мм для GXV.

Непрерывная работа.

## Электродвигатель

Индукционный 2-полюсный двигатель, 50 Гц, 2900 об./мин.

**GXR, GXV:** трехфазный 230 В ( $\pm 10\%$ )

трехфазный 400 В ( $\pm 10\%$ ).

**GXRМ, GXVМ:** монофазный 230 В ( $\pm 10\%$ ) с поплавковым выключателем и термозащитным устройством.

Встроенный конденсатор.

Изоляция класса "F".

Защита IP X8 (для непрерывной работы в погруженном положении).

Обмотка сухая с двойной пропиткой, устойчивой к влаге.

Исполнение в соответствии со стандартом EN 60 335-2-41.

## Конструкционные материалы

Составная часть	Материал
Корпус насоса	Хромоникелевая сталь 1.4301 EN 10088 (AISI 304)
Крышка корпуса	
Рабочее колесо	
Кожух двигателя	
Крышка кожуха	
Ручка	Полипропилен
Вал	Хромоникелевая сталь 1.4305 EN 10088 (AISI 303)
Мех. уплотнение	Алюмооксидная керамика, уголь, NBR
Смазка для уплотнения	Белое масло для пищевого и медицинского использования

## Специальные исполнения под заказ

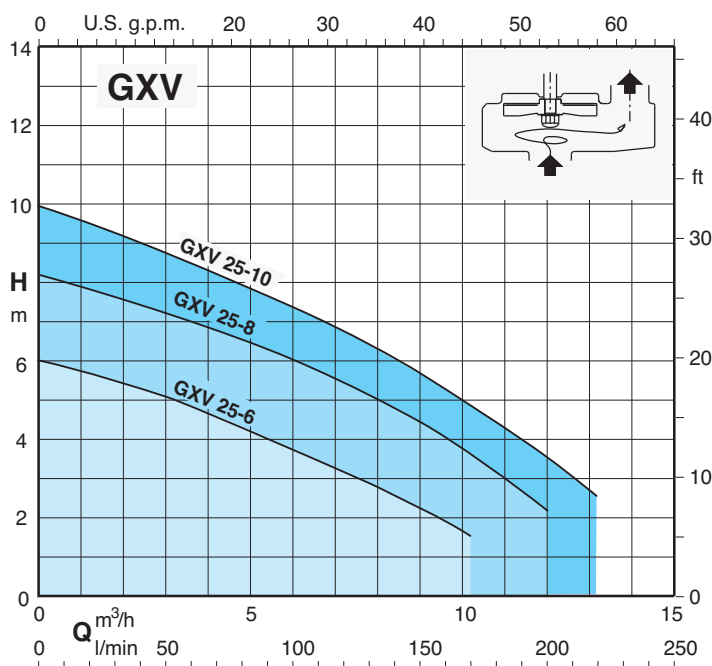
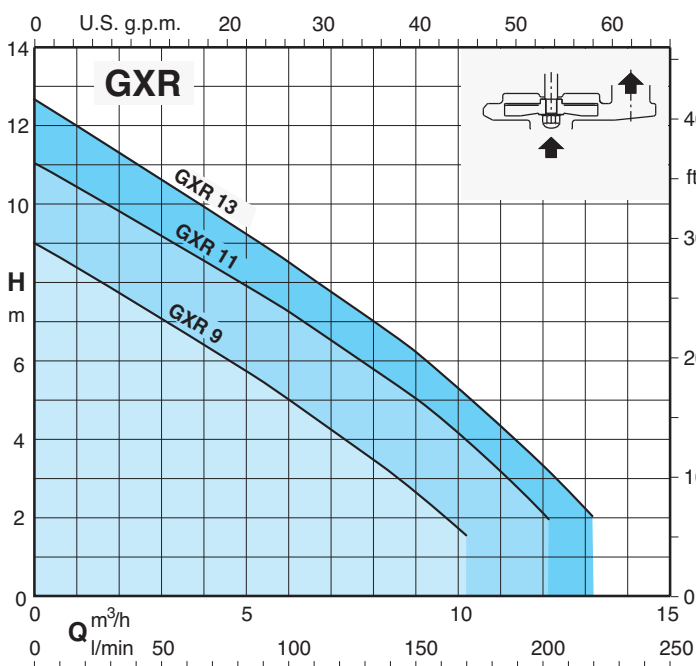
- другие напряжения - частота 60 Гц (см. каталог для частоты 60 Гц)

- другие механические уплотнения - длина кабеля 10 м

- С фиксированным (магнитным) поплавковым выключателем.

- двигатель предрасположен для работы с инвертором.

## Область применения $n \approx 2900$ об./мин.



### Тех. характеристики $n \approx 2800$ об./мин.

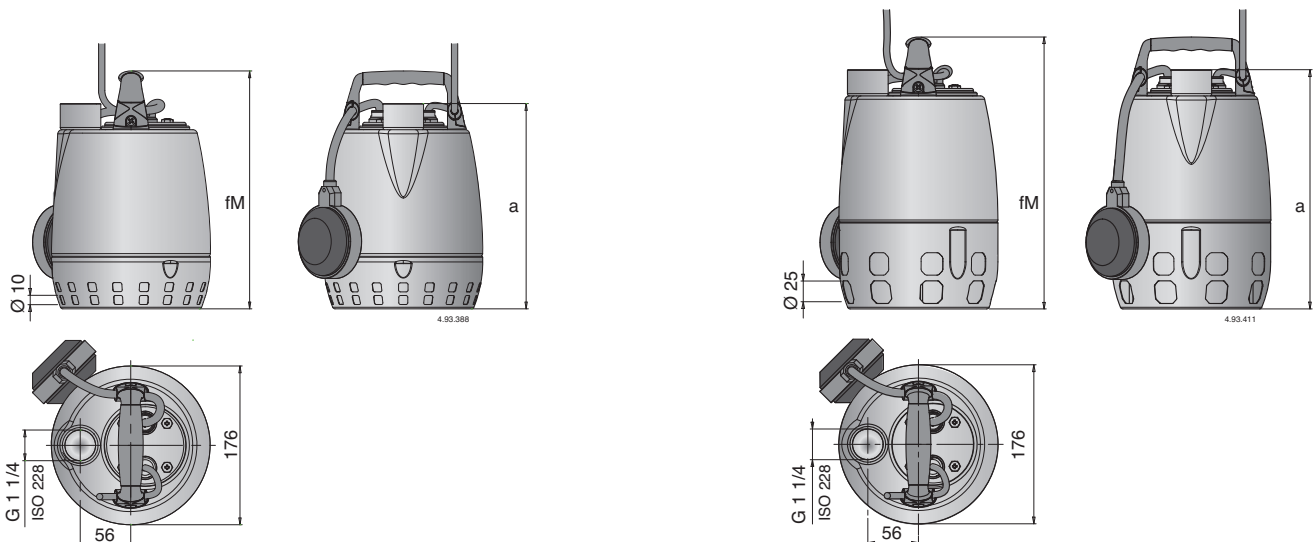
3~	230V 400V		1~	230V			Конденсатор	P <sub>1</sub>	P <sub>2</sub>		Q											
	A	A		A	µf	Vc			kW	kW		HP	m <sup>3</sup> /h	l/min	0	1,2	3	4,5	6	7,5	9	10,2
<b>GXR 9</b>	1,6	0,9	<b>GXRМ 9</b>	2,5	8	450	0,5	0,25	0,33	H m	9	8,3	7	6	4,8	3,6	2,5	1,7				
<b>GXR 11</b>	2,3	1,3	<b>GXRМ 11</b>	3,5	12,5	450	0,7	0,37	0,5		11	10,4	9,5	8,5	7,5	6,5	5,3	4,2	2,2			
<b>GXR 13</b>	2,8	1,6	<b>GXRМ 13</b>	4,5	16	450	0,95	0,45	0,6		12,7	11,7	10,7	9,7	8,5	7,3	6,3	5,2	3,2	2		

3~	230V 400V		1~	230V			Конденсатор	P <sub>1</sub>	P <sub>2</sub>		Q											
	A	A		A	µf	Vc			kW	kW		HP	m <sup>3</sup> /h	l/min	0	1,2	3	4,5	6	7,5	9	10,2
<b>GXV 25-6</b>	1,6	0,9	<b>GXVM 25-6</b>	2,5	8	450	0,5	0,25	0,33	H m	6	5,7	5,2	4,5	3,8	3	2,2	1,5				
<b>GXV 25-8</b>	2,3	1,3	<b>GXVM 25-8</b>	3,5	12,5	450	0,7	0,37	0,5		8,2	7,8	7,2	6,7	6,1	5,4	4,5	3,6	2,2			
<b>GXV 25-10</b>	2,8	1,6	<b>GXVM 25-10</b>	4,5	16	450	0,95	0,45	0,6		10	9,5	8,7	8	7,3	6,5	5,7	4,9	3,7	2,6		

P<sub>1</sub> Максимальная потребляемая мощность. P<sub>2</sub> Номинальная мощность двигателя. Плотность  $\rho = 1000$  kg/m<sup>3</sup> Кинематическая вязкость  $\nu = \text{макс. } 20$  мм<sup>2</sup>/сек.

Насосы	Кабель				поплачковый выключатель	
	материал кабеля	сечение	Длина	розетка CEE 7(VII)	материал кабеля	сечение
GXRМ 9 GXVM 25-6	H05RN-F	3G0,75 mm <sup>2</sup>	5 m	Да	H07RN-F	3G1 mm <sup>2</sup>
GXRМ 11, 13 GXVM 25-8, 25-10	H07RN-F	3G1 mm <sup>2</sup>	5 m	Да	H07RN-F	3G1 mm <sup>2</sup>
GXR 9 GXV 25-6	H05RN-F	4G0,75 mm <sup>2</sup>	5 m	нет	нет	-
GXR 11, 13 GXV 25-8, 25-10	H07RN-F	4G1 mm <sup>2</sup>	5 m	нет	нет	-

### Размеры и вес



Насосы	мм		(1) kg	
	fM	a	GXR	GXRМ
<b>GXR 9 - GXRМ 9</b>	265	230	5	5,2
<b>GXR 11 - GXRМ 11</b>	300	265	6,2	6,5
<b>GXR 13 - GXRМ 13</b>	300	265	6,7	7,2

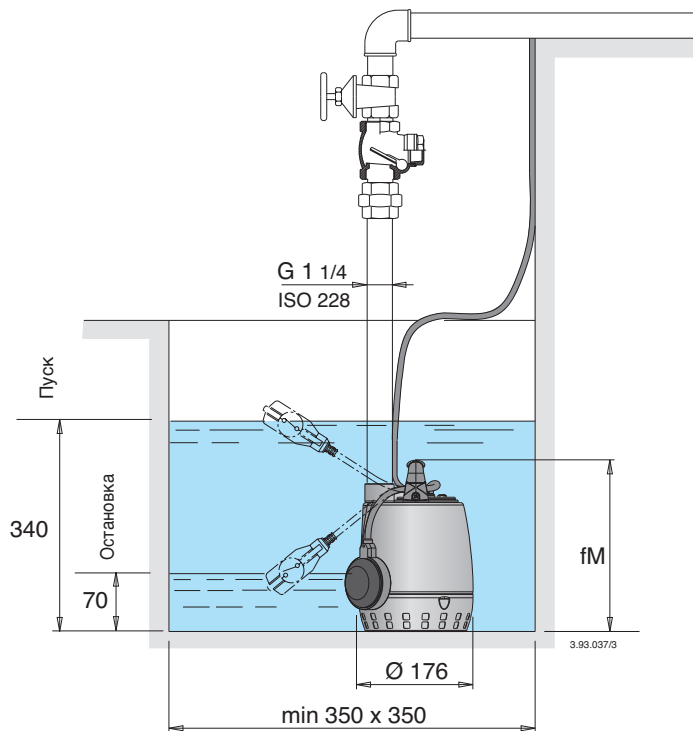
1) при длине кабеля 5 м

Насосы	мм		(1) kg	
	fM	a	GXV	GXVM
<b>GXV 25-6 - GXVM 25-6</b>	302	267	5,1	5,3
<b>GXV 25-8 - GXVM 25-8</b>	337	302	6,3	6,6
<b>GXV 25-10 - GXVM 25-10</b>	337	302	6,8	7,3

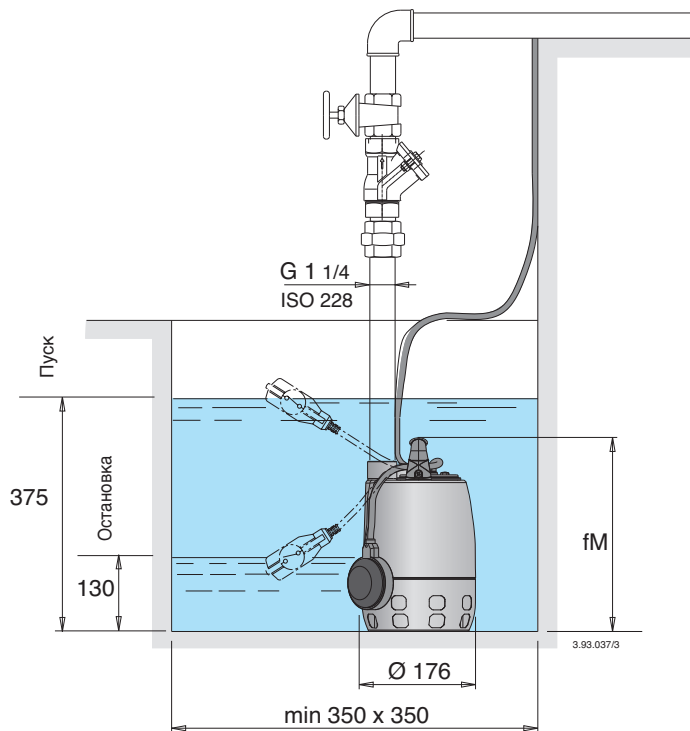
1) при длине кабеля 5 м

## Примеры установки

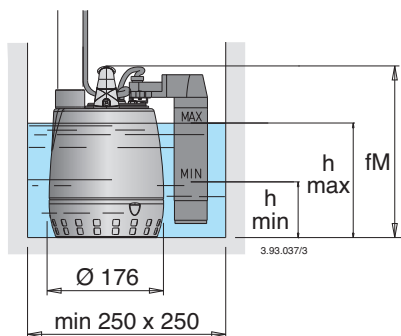
**GXR**



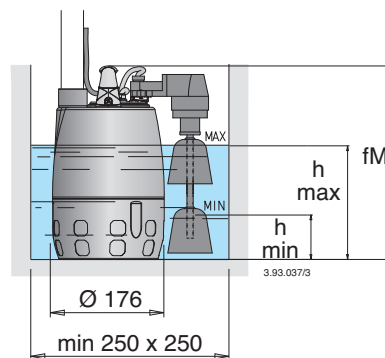
**GXV**



## С фиксированным (магнитным) поплавковым выключателем.



Насосы	MM		
	fM	h min	h max
<b>GXRМ 9 GF</b>	265	100	190
<b>GXRМ 11 GF</b>	300	135	225
<b>GXRМ 13 GF</b>	300	135	225



Насосы	MM		
	fM	h min	h max
<b>GXVM 25-6 GFA</b>	302	70	150
<b>GXVM 25-8 GFA</b>	337	70	185
<b>GXVM 25-10 GFA</b>	337	70	185

### Вид в разрезе

Запатентовано

Вертикальный подающий патрубок G1 1/4 при установке в небольших скважинах поворачивается вверх, что снимает необходимость в использовании коленчатого патрубка на насосе.

Рукоятка из полипропилена

Легкая замена конденсатора.

Вал из нержавеющей стали

Простое регулирование поплавка: позволяет корректировку уровней запуска и остановки насоса.

Двигатель охлаждается перекачиваемой водой, проходящей между кожухом двигателя и наружным кожухом.

Защитный кожух вала из нержавеющей керамизированной стали.

Масляная камера

Решетка всасывания с двойным рядом отверстий против засорения.  
GXR: Пропускает твердые тела диаметром до 10 мм.

Рабочее колесо из нержавеющей стали

GXV

GXR

Решетка всасывания с двойным рядом отверстий против засорения.  
GXVM: Пропускает твердые тела диаметром до 25 мм

Двойное уплотнение на валу в масляной камере для надежной защиты двигателя от воды и для защиты от сухого хода.



### Конструкционные материалы

Составная часть	Материал
Корпус насоса Крышка корпуса Рабочее колесо Кожух двигателя Крышка кожуха	Хромоникелевая сталь 1.4301 EN 10088 (AISI 304)
Ручка	Полипропилен
Вал	Хромоникелевая сталь 1.4301 EN 10088 (AISI 304)
Мех. уплотнение	Алюмооксидная керамика, уголь, NBR
Смазка для уплотнения	Белое масло для пищевого и медицинского использования

### Конструкция

Погружные насосы с одним рабочим колесом, выполненные из нержавеющей хромоникелевой стали, с вертикальным подающим патрубком.

**GXR:** с открытым рабочим колесом (с режущими лопастями). Двигатель охлаждается перекачиваемой водой, проходящей между кожухом двигателя и наружным кожухом. Двойное уплотнение на валу в масляной камерой.

### Применение

- Перекачка чистой воды, содержащей твердые тела диаметром до 12 мм.
  - дренаж затопленных помещений или ванн
  - забор воды из прудов, водопотоков, скважин для дождевой воды; ирригация
- при использовании снаружи длина кабеля питания не должна быть менее 10 м, по стандарту EN 60335-2-41

### Эксплуатационные ограничения

Максимальная температура жидкости: 40°C.  
Глубина погружения макс. 5 м.  
Минимальный уровень опустошения с поплавком 70 мм .  
Минимальный уровень ручного опустошения 15 мм.  
Непрерывная работа.

### Электродвигатель

Индукционный 2-полюсный двигатель, 50 Гц, 2900 об./мин.

- GXR:** трехфазный 230 В (±10%)  
трехфазный 400 В (±10%).  
Кабель: длина 10 м, 4G1 мм<sup>2</sup>, тип H07RN-F без вилки.
- GXRМ:** монофазный 230 В (±10%) с поплавковым выключателем и термозащитным устройством.  
Встроенный конденсатор.  
Кабель: длина 10 м, 3G1 мм<sup>2</sup>, (3G1,5 мм<sup>2</sup> для 1,1 кВт, 3G2,5 мм<sup>2</sup> для 1,5 кВт, тип H07RN-F с вилкой CEI-UNEL 4716E.

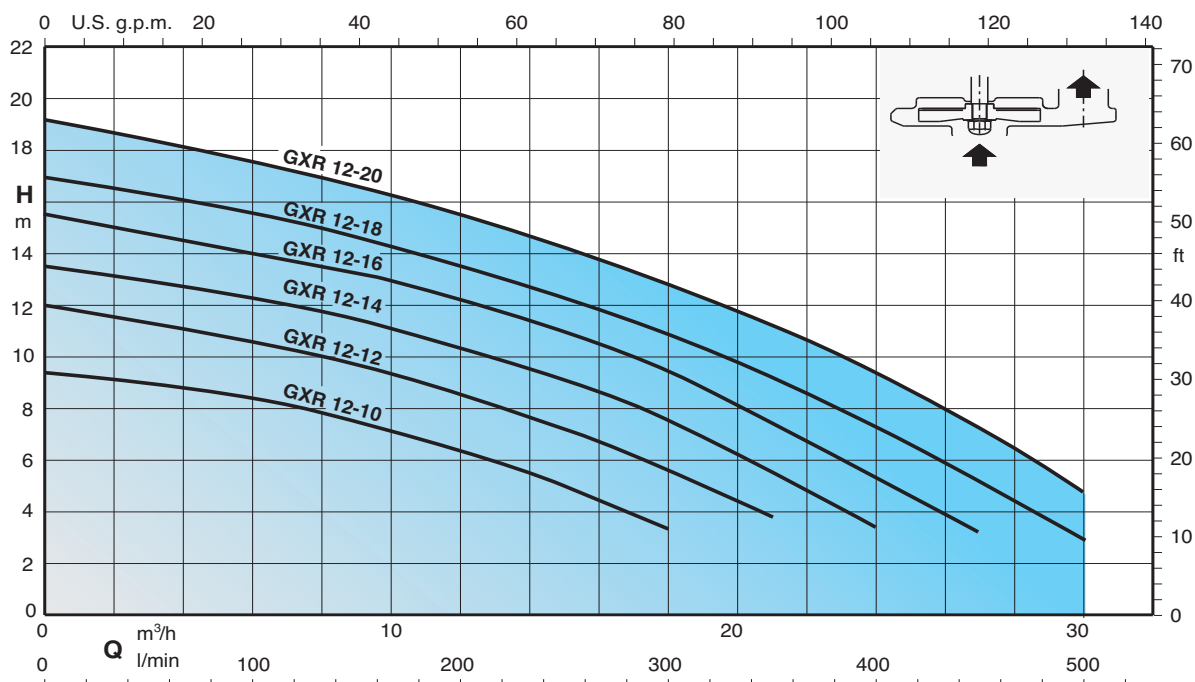
Изоляция класса "F".

Защита IP X8 (для непрерывной работы в погруженном положении).  
Обмотка сухая с тройной пропиткой, устойчивой к влаге.  
Исполнение в соответствии со стандартом EN 60 335-2-41.

### Специальные исполнения под заказ

- другие напряжения – частота 60 Гц (см. каталог для частоты 60 Гц)
- другие механические уплотнения – длина кабеля 20 м
- С фиксированным (магнитным) поплавковым выключателем.
- двигатель предрасположен для работы с инвертором.
- трехфазные насосы со встроенным поплавковым выключателем.

### Область применения $n \approx 2900$ об./мин.



### Тех. характеристики $n \approx 2800$ об./мин.

3~	230V 400V		1~	230V			Конденсатор	P <sub>1</sub>			P <sub>2</sub>			Q	H m									
	A	A		A	μf	Vc		kW	kW	HP	m <sup>3</sup> /h	l/min	0		3	6	9	12	15	18	21	24	27	30
GXR 12-10	2,6	1,5	GXRM 12-10	4	12,5	450	0,85	0,45	0,6	9,3	9	8,3	7,5	6,3	5	3,3	-	-	-	-	-	-		
GXR 12-12	3,3	1,9	GXRM 12-12	5,2	16	450	1,1	0,55	0,75	12	11,3	10,6	9,6	8,5	7,2	5,6	3,7	-	-	-	-			
GXR 12-14	3,8	2,2	GXRM 12-14	6	20	450	1,3	0,75	1	13,5	13	12,2	11,4	10,4	9	7,5	5,6	3,3	-	-	-			
GXR 12-16	4,8	2,8	GXRM 12-16	7,4	25	450	1,6	0,9	1,2	15,5	14,7	14	13,2	12,2	11	9,4	7,5	5,4	3,2	-	-			
GXR 12-18	5,8	3,3	GXRM 12-18	9,5	30	450	2	1,1	1,5	17	16,3	15,5	14,6	13,5	12,3	10,8	9,2	7,3	5,2	3	-			
GXR 12-20	6,9	4	GXRM 12-20	13	35	450	2,2	1,5	2	19,2	18,4	17,5	16,5	15,5	14,2	12,8	11,2	9,3	7,2	4,7	-			

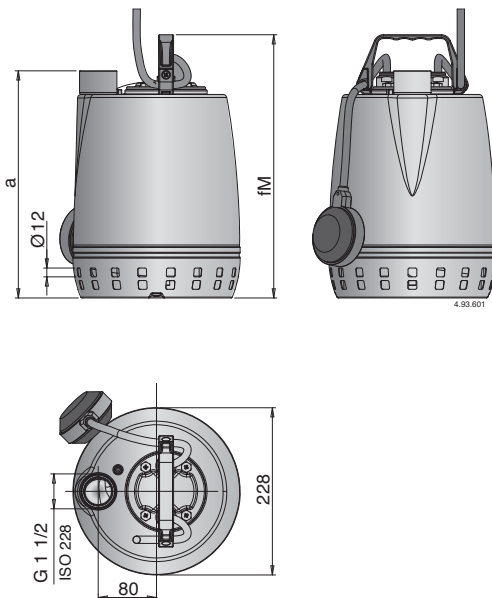
P<sub>1</sub> Максимальная потребляемая мощность.

P<sub>2</sub> Номинальная мощность двигателя.

Плотность  $\rho = 1000$  kg/m

Кинематическая вязкость  $\nu = \text{макс. } 20$  мм<sup>2</sup>/сек.

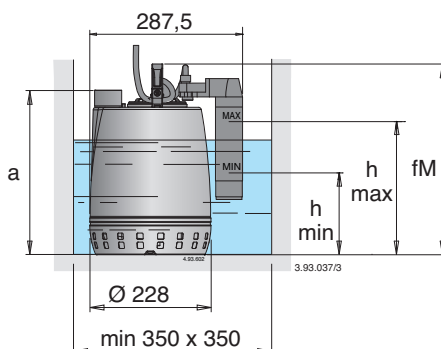
### Размеры и вес



Насосы	мм		kg <sup>(1)</sup>	
	fM	a	GXR	GXRM
GXR 12-10 - GXRM 12-10	360	310	10,3	11,3
GXR 12-12 - GXRM 12-12	375	325	11,5	12,5
GXR 12-14 - GXRM 12-14	400	350	13	14
GXR 12-16 - GXRM 12-16	400	350	13,6	14,6
GXR 12-18 - GXRM 12-18	420	370	14,4	15,9
GXR 12-20 - GXRM 12-20	450	400	16	17,5

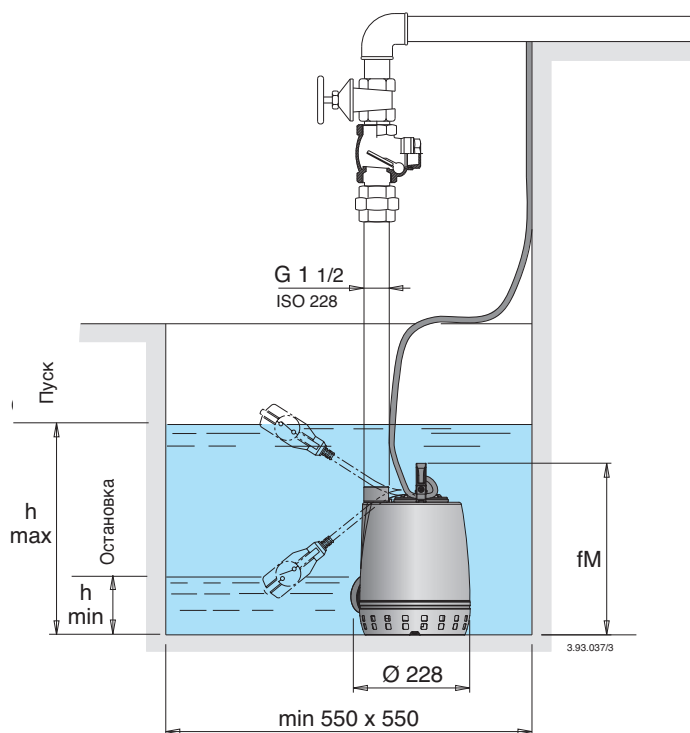
<sup>1)</sup> при длине кабеля 10 м

### С фиксированным (магнитным) поплавковым выключателем.



Насосы	мм			
	fM	a	h min	h max
GXRM 12-10 GF	360	310	180	270
GXRM 12-12 GF	375	325	195	285
GXRM 12-14 GF	400	350	220	310
GXRM 12-16 GF	400	350	220	310

### Примеры установки



Насосы	мм		
	fM	h min	h max
GXR 12-10 - GXRM 12-10	360	175	435
GXR 12-12 - GXRM 12-12	375	190	450
GXR 12-14 - GXRM 12-14	400	215	475
GXR 12-16 - GXRM 12-16	400	215	475
GXR 12-18 - GXRM 12-18	420	235	495
GXR 12-20 - GXRM 12-20	450	265	525

### Вид в разрезе

Запатентовано

Вертикальный подающий патрубок G1 1/2 при установке в небольших скважинах поворачивается вверх, что снимает необходимость в использовании коленчатого патрубка на насосе.

Простое регулирование поплавка: позволяет корректировку уровня запуска и остановки насоса.

Решетка всасывания с двойным рядом отверстий против засорения с проходом для твердых тел размером до 12 мм



Двойное уплотнение на валу в масляной камере для надежной защиты двигателя от воды и для защиты от сухого хода.