

CT 61 Rotační čerpadlo



Konstrukce

Monoblokové periferní čerpadlo s turbínovým oběžným kolem. Kompaktní, patentovaná konstrukce s jednodílným krytem motoru a boční stěnou.

Motor je chráněn proti vniknutí vody z venku.

CT: verze s tělesem čerpadla z litiny.

B-CT: verze s tělesem čerpadla z bronzu (čerpadla jsou dodávána s kompletním nátěrem).

Použití

Pro čisté, neabrazivní, nevýbušné, neagresivní kapaliny bez obsahu pevných částic.

Pro zvýšení tlaku rozvodné sítě (dodržujte místní předpisy).

Díky svým kompaktním rozměrům jsou tato čerpadla vhodná pro použití v chladicích, oběhových a klimatizačních zařízeních.

Provozní podmínky

Teplota kapaliny do 60 °C.

Teplota prostředí až do 40 °C.

Sací výška až do 7 m.

Nepřetržitý provoz.

Motor

2pólový asynchronní motor, 50 Hz ($n = 2900$ ot/min).

CT 61: třífázový 230/400 V ± 10 %.

CTM 61: jednofázový 230 V ± 10 %, s tepelnou ochranou. Kondenzátor ve svorkovnici.

Třída izolace F.

Stupeň krytí IP 54.

Vyrobeno v souladu s:

EN 60034-1;

EN 60335-1, EN 60335-2-41.

Zvláštní provedení na požádání

- Jiné napětí.

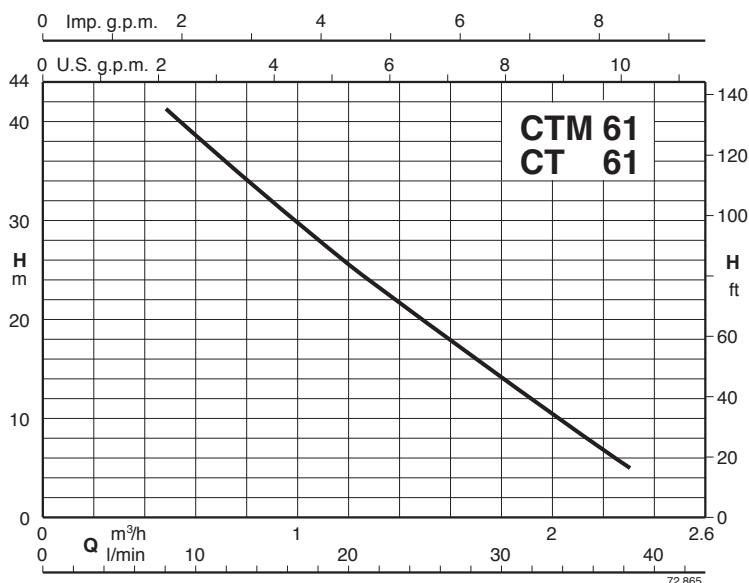
- Frekvence 60 Hz (viz katalog 60 Hz).

- Speciální mechanická ucpávka.

Materiálové provedení

| Součásti | CT 61 | B-CT 61 |
|----------------------------|------------------------------|-----------------------------|
| Těleso čerpadla | Litina GJL 200 EN 1561 | Bronz G-Cu Sn 10 EN 1982 |
| Boční kryt tělesa čerpadla | Mosaz P- Cu Zn Pb 2 UNI 5705 | |
| Oběžné kolo | Mosaz P- Cu Zn Pb 2 UNI 5705 | |
| Hřídel | Chromovaná ocel (AISI 430) | |
| Mechanická ucpávka | Uhlík - Keramika - NBR | |

Výkonové křivky $n \approx 2900$ ot/min



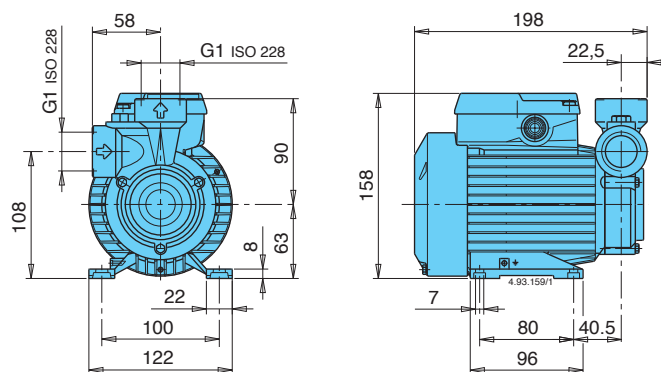
Provozní hodnoty $n \approx 2\,900$ ot/min

| 3~ | 230V 400V | | 1~ | 230V | P ₁ | P ₂ | | Q | 0,48 | 0,6 | 0,75 | 0,96 | 1,2 | 1,5 | 1,89 | 2,3 |
|------------------------------------|-----------|-----|--------------------------------------|------|----------------|----------------|------|------------|------|------|------|------|------|-----|------|-----|
| | A | A | | | | A | kW | | | | | | | | | |
| CT 61/A B-CT 61/A | 1,9 | 1,1 | CTM 61/A B-CTM 61/A | 2,5 | 0,55 | 0,33 | 0,45 | H m | 41 | 38,5 | 35,5 | 31 | 25,5 | 19 | 11 | 5 |

H Celková tlaková výška v m

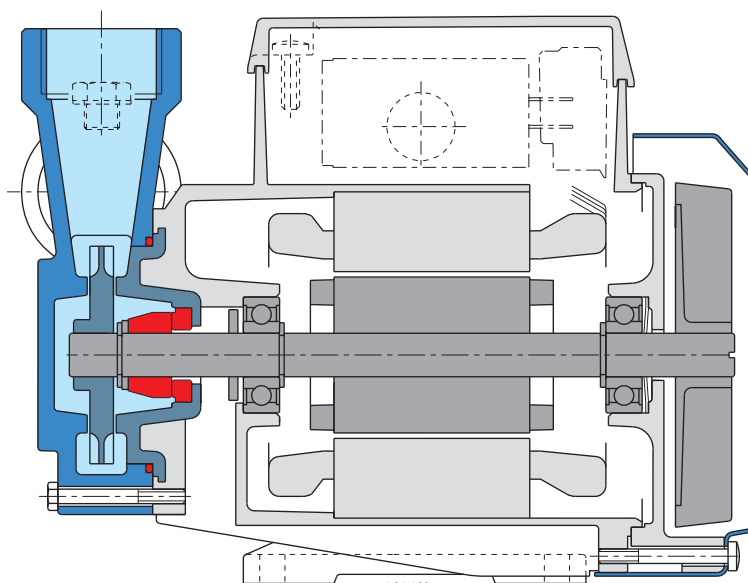
P₂ Jmenovitý výkon motoru.

Rozměry a hmotnosti



CT 61/A **4,9** kg
 CTM 61/A **5** kg
 B-CT 61/A **5,1** kg
 B-CTM 61/A **5,2** kg

Řez čerpadla



PATENTOVÁNO

4.94.160

CT 60

Rotační čerpadlo



Konstrukce

Monoblokové periferní čerpadlo s turbínovým oběžným kolem. Kompaktní, patentovaná konstrukce s jednoduchým krytem motoru a boční stěnou.

Motor je chráněn proti vniknutí vody z venku.

Použití

Pro čisté a vůči čerpadlu neabrazivní, nevýbušné, neagresivní kapaliny bez obsahu pevných částic. Pro zvýšení tlaku rozvodné sítě (dodržujte místní předpisy). Díky svým kompaktním rozměrům jsou tato čerpadla vhodná pro použití v chladicích, oběhových a klimatizačních zařízeních.

Provozní podmínky

Teplota kapaliny až do 60 °C.

Teplota prostředí až do 40 °C.

Sací výška až do 7 m.

Nepřetržitý provoz.

Motor

2pólový asynchronní motor, 50 Hz ($n \approx 2900$ ot/min).

CT 60: třífázový 230/400 V □ 10 %.

CTM 60: jednofázový 230 V □ 10 %, s tepelnou ochranou.

Kondenzátor ve svorkovnici.

Třída izolace F.

Stupeň krytí IP 54.

Vyrobeno v souladu s:

EN 60034-1;

EN 60335-1, EN 60335-2-41.

Zvláštní provedení na požádání

- Jiné napětí.

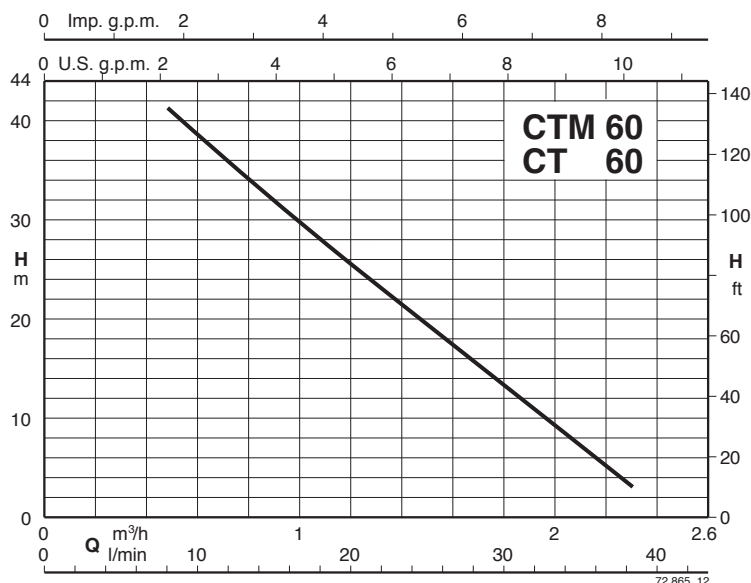
- Frekvence 60 Hz (viz katalog 60 Hz).

- Speciální mechanická ucpávka.

Materiálové provedení

| Součásti | Materiál |
|----------------------------|--|
| Těleso čerpadla | Litina GJL 200 EN 1561 |
| Boční kryt tělesa čerpadla | Mosaz P- Cu Zn Pb 2 UNI 5705 |
| Oběžné kolo | Mosaz P- Cu Zn Pb 2 UNI 5705 |
| Hřídel | Chromová ocel 1.4104 EN 10088 (AISI 430) |
| Mechanická ucpávka | Uhlík - Keramika - NBR |

Výkonové křivky $n \approx 2900$ ot/min



CT 60

Rotační čerpadlo

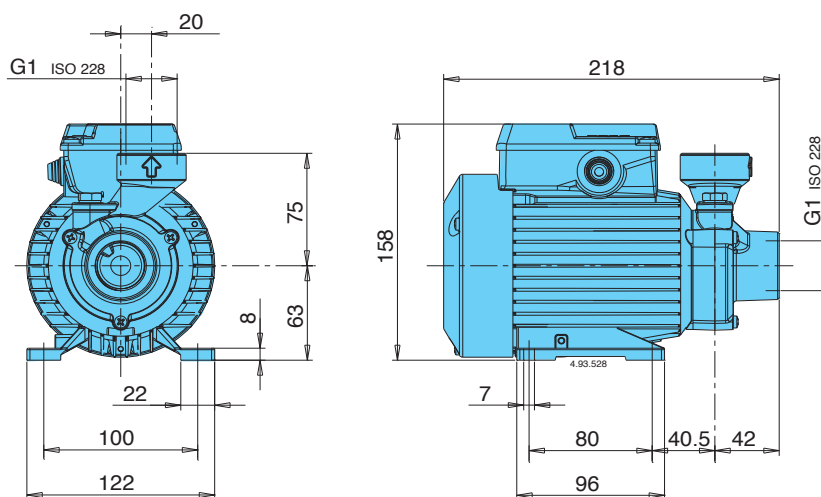
Provozní hodnoty $n \approx 2\,900$ ot/min

| 3~ | 230V | | 1~ | 230V | | P ₂ | | Q m ³ /h l/min | 0,48 | 0,6 | 0,75 | 0,96 | 1,2 | 1,5 | 1,89 | 2,3 |
|----------------|------|-----|-----------------|------|------|----------------|------|---------------------------------|------|------|------|------|------|-----|------|-----|
| | A | A | | A | kW | kW | HP | | 8 | 10 | 12,5 | 16 | 20 | 25 | 31,5 | 38 |
| CT 60/A | 1,9 | 1,1 | CTM 60/A | 2,5 | 0,55 | 0,33 | 0,45 | H m | 41 | 38,5 | 35,5 | 31 | 25,5 | 19 | 11 | 3 |

H Celková tlaková výška v m.

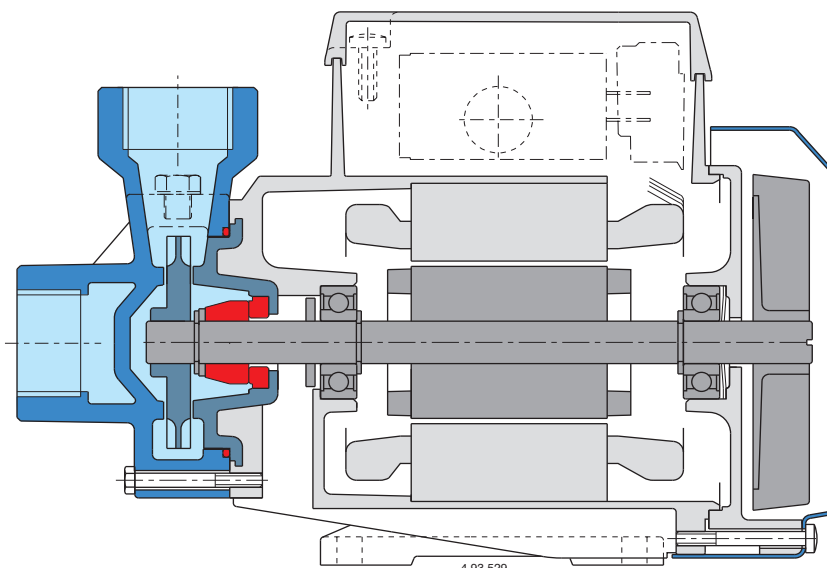
P₂ Jmenovitý výkon motoru.

Rozměry a hmotnosti



CT 60/A **4,9** kg
 CTM 60/A **5** kg

Řez čerpadla



PATENTOVÁNO

4.93.529