



Konstrukce

Samonasávací bazénové čerpadlo se zabudovaným předfiltrem a motorem odděleným od čerpané kapaliny. Čerpadlo je zhotoveno z vysoce kvalitních plastů, odolných proti korozi a proti vydírání pískem. Difuzor z nerez oceli. Souprava základové desky.

Použití

Jako oběhové čerpadlo ve filtračních zařízeních pro bazény. Určeno pro čistou nebo lehce znečištěnou vodu s možným obsahem suspendovaných pevných částic.

Provozní podmínky

Teplota kapaliny do 60 °C.
Teplota prostředí až do 40 °C.
Maximální povolený tlak v tělese čerpadla: 2,5 bar.
Nepřetržitý provoz.

Motor

2pólový asynchronní motor, 50 Hz (n = 2800 ot/min).

MPC: třífázový 230/400 V ± 10 %

MPCM: jednofázový 230 V ± 10 %, s tepelnou ochranou.
Kondenzátor ve svorkovnici.

Třída izolace F.

Stupeň krytí IP X4.

Klasifikační schéma IE3 pro třífázové motory od 0,75 kW.

Vyrobeno v souladu s: EN 60034-1; EN 60034-30-1.
EN 60335-1, EN 60335-2-41.

Zvláštní provedení na požádání

- Jiné napětí.
- Frekvence 60 Hz (viz katalog 60 Hz).

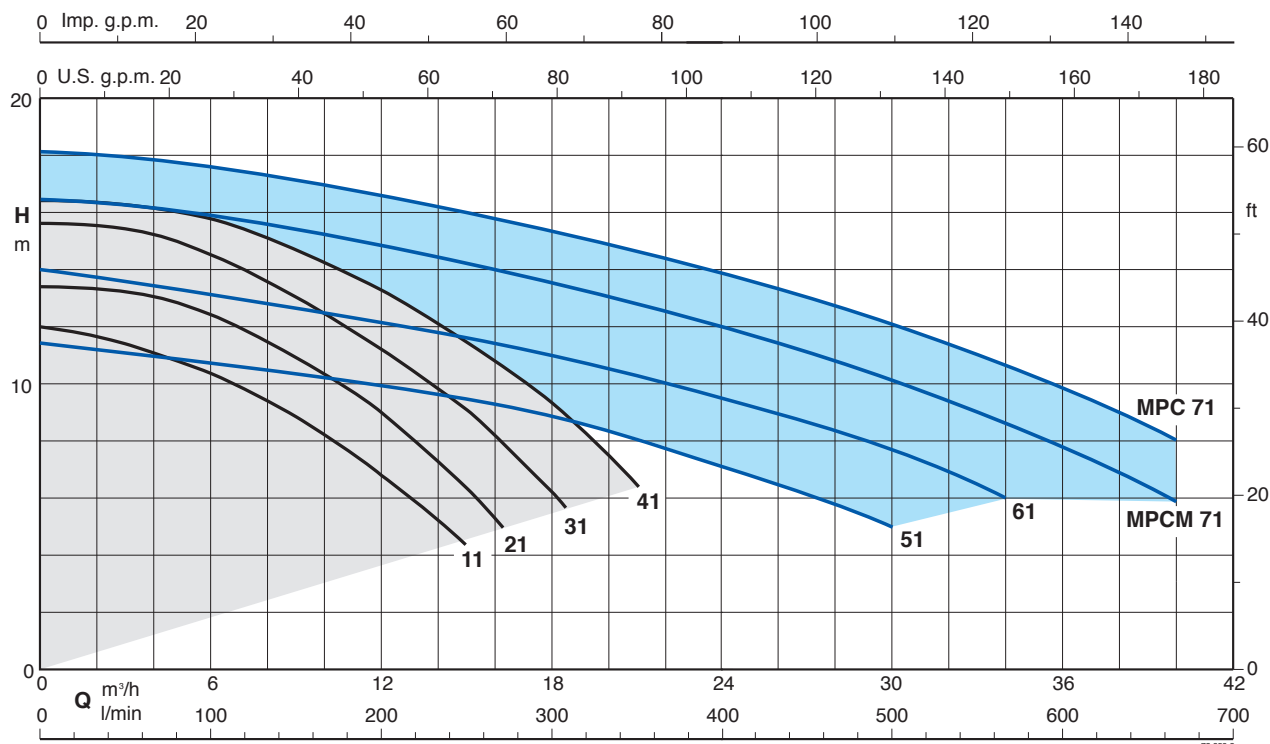
Certifikační známka pro MPCM, až do 1,5 kW:



Materiálové provedení

Součásti	Materiál
Těleso čerpadla Kryt difuzoru Oběžné kolo	Termoplast vyztužený skleněným vláknem PPO-GF30, NORYL
Kryt filtru	Průhledný polykarbonát, LEXAN
Košový filtr	Polypropylen
Nálevka difuzoru a těsnící kroužek	Cr-Ni-Mo ocel AISI 316
Mechanická ucpávka	Hliníková keramika, uhlík, FPM

Výkonové křivky n ≈ 2 900 ot/min



Provozní hodnoty $n \approx 2\,900$ ot/min

3~	230 V 400 V		1~	230 V		P ₂		Q	H							
	A	A		A	kW	kW	HP		m ³ /h	0	3	6	9	12	15	18
MPC 11	2,8	1,6	MPCM 11	3,3	0,73	0,37	0,5	l/min	0	3	6	9	12	15	18	21
MPC 21/A	3	1,7	MPCM 21/A	4,5	1	0,55	0,75	H	11,9	11,4	10,3	8,9	6,8	4,2		
MPC 31/B	3,7	2,2	MPCM 31/A	5,4	1,2	0,75	1	m	13,4	13,3	12,4	10,9	9	6,3		
MPC 41/A	4,7	2,7	MPCM 41	7	1,6	1,1	1,5		15,6	15,5	14,5	13	11,2	9,1	6,2	
									16,4	16,2	15,8	14,7	13,3	11,4	9,3	6,4

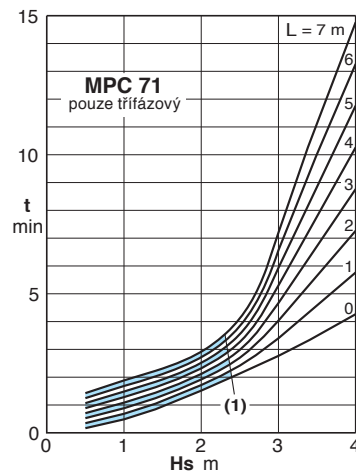
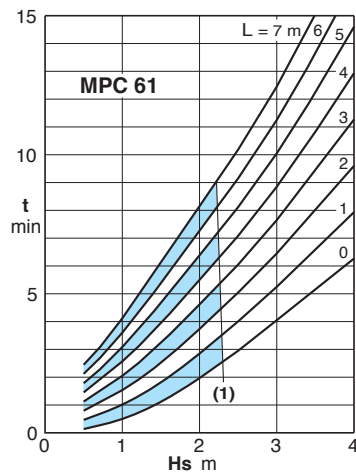
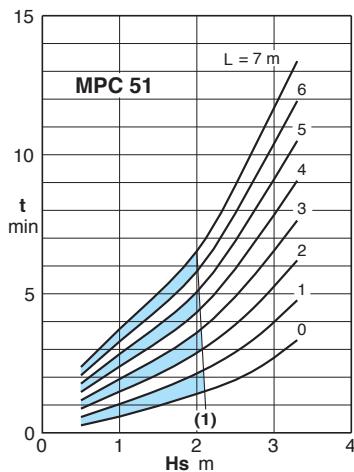
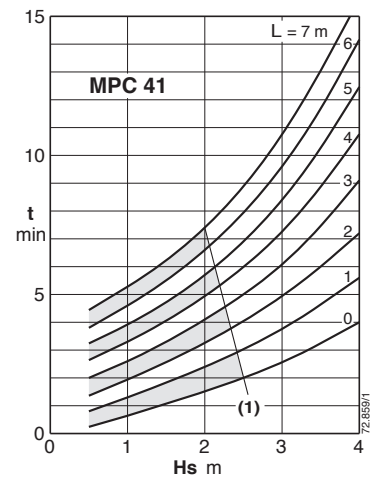
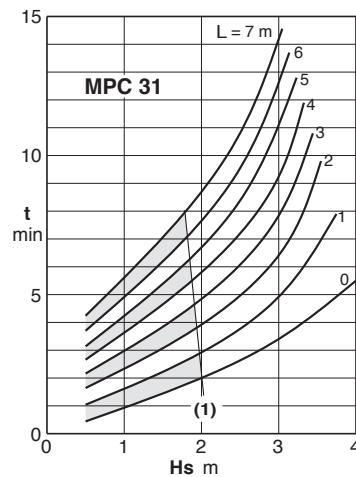
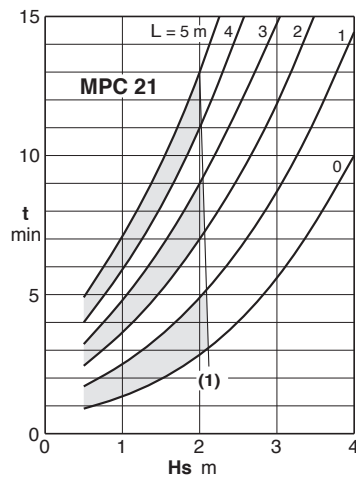
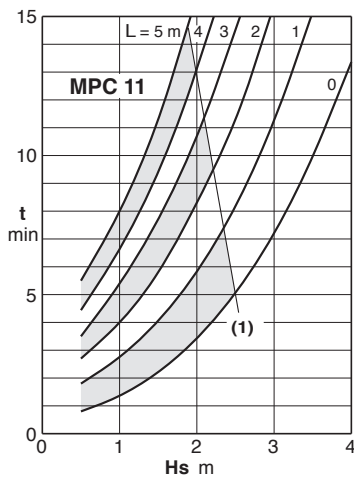
3~	230 V 400 V		1~	230 V		P ₂		Q	H										
	A	A		A	kW	kW	HP		m ³ /h	0	3	9	15	18	21	24	27	30	34
MPC 51/A	4,7	2,7	MPCM 51	7	1,6	1,1	1,5	l/min	0	50	150	250	300	350	400	450	500	567	667
MPC 61/A	6,2	3,6	MPCM 61	9,2	2	1,5	2	H	11,5	11	10,5	9,5	9	8	7	6	5		
			MPCM 71/B	11,2	2,5	1,8	2,5	m	14	13,5	12,5	11,5	11	10,5	9,5	8,5	7,5	6	
MPC 71/B	9,15	5,3				2,2	3		16,4	15,9	14,9	14	13,4	12,7	12,1	11,3	10,2	8,5	5,8
									18,2	18	17	16	15,5	14,5	14	13	12	10,5	8

P₁ Maximální příkon.P₂ Jmenovitý výkon motoru.

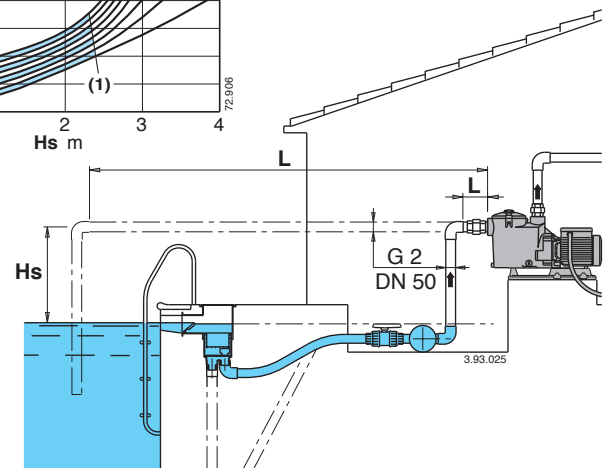
H Celková tlaková výška v m.

Tolerance v souladu s UNI EN ISO 9906:2012

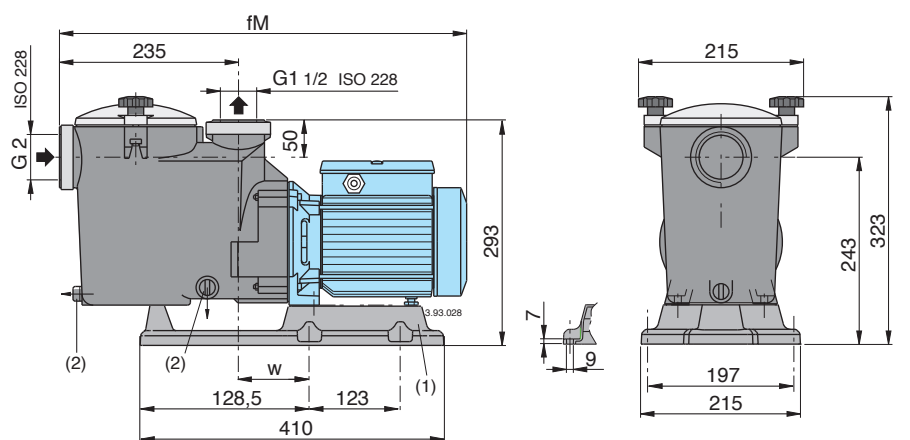
Vlastnosti samonasávání s čerpadlem nad hladinou vody



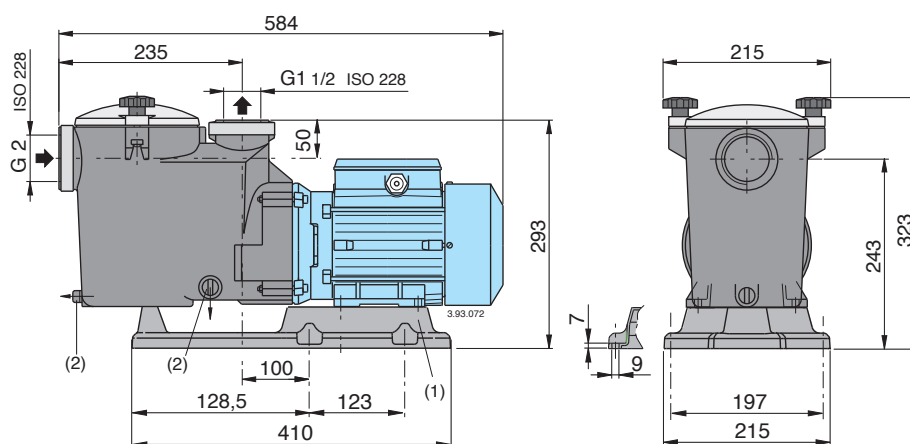
- (1) Mezní hranice pro automatické opětovné nasávání při každém spuštění, bez zpětného ventilu.
 L (m) Délka horizontálního nasávacího potrubí nad hladinou vody.
 H_s (m) Výška nasávání.
 t (min) Doba nasávání.



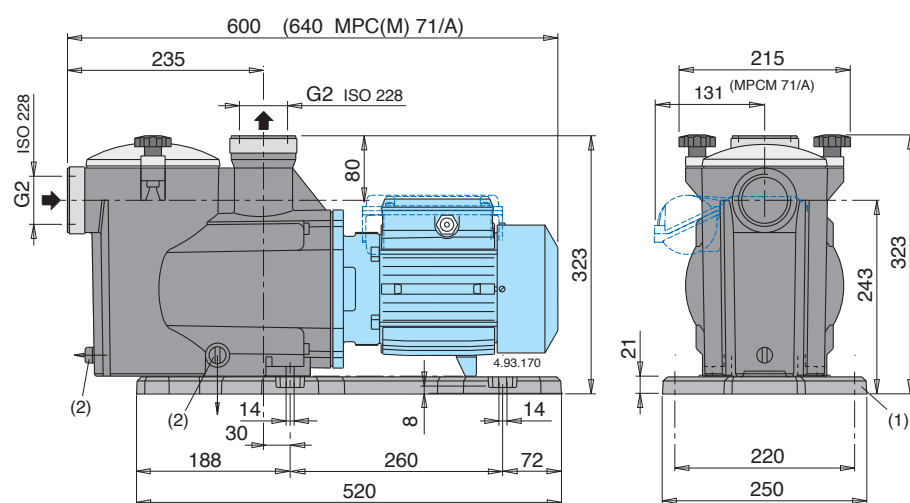
Rozměry a hmotnosti



TYP	mm		kg	
	fM	w	MPC	MPCM
MPC 11 - MPCM 11	504	100	8,9	9
MPC 21/A - MPCM 21/A	536	100	10,2	11,3
MPC 31/B - MPCM 31/A	536	100	12,0	12,2



MPCM 41 17,5 kg
MPC 41/A 16,0 kg



MPCM 51 18,9 kg
MPC 51/A 17,4 kg
MPCM 61 20,7 kg
MPC 61/A 19,6 kg
MPCM 71/B 23,8 kg
MPC 71/B 22,5 kg

(1) Souprava základové desky

(2) Vypouštění

Konstrukční údaje

