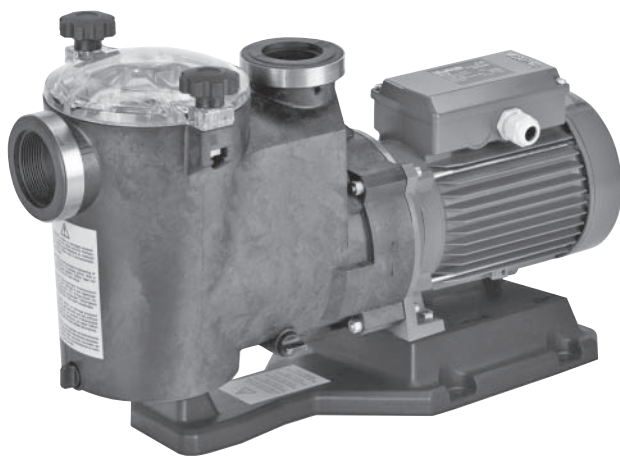


Pompe autoadescanti per piscine  
Self-priming swimming pool pumps  
Selbstansaugende Schwimmbadpumpen  
Pompes autoamorçantes pour piscines  
Bombas autoaspirantes para piscinas  
Själv-evakuerande poolpumpar  
Zelfaanzuigende zwembadpomp  
Самозаливающиеся насосы для бассейнов  
自吸式泳池泵

# MPC

**ISTRUZIONI ORIGINALI PER L'USO**  
**OPERATING INSTRUCTIONS**  
**BETRIEBSANLEITUNG**  
**INSTRUCTIONS POUR L'UTILISATION**  
**INSTRUCCIONES DE USO**  
**DRIFT/INSTALLATIONSANVISNINGAR**  
**BEDIENINGSVOORSCHRIFT**  
**Инструкции по эксплуатации**  
安装使用手册

Pagina	2	Italiano
Page	10	English
Seite	18	Deutsch
Page	26	Français
Página	34	Español
Sidan	42	Svenska
Pagina	50	Nederlands
Стр.	58	Русский
页码	66	中文



## УКАЗАТЕЛЬ

1. ОБЩАЯ ИНФОРМАЦИЯ .....	58
2. ТЕХНИЧЕСКОЕ ОПИСАНИЕ .....	59
3. ТЕХНИЧЕСКИЕ ХАРАКТЕРИСТИКИ .....	59
4. БЕЗОПАСНОСТЬ .....	59
5. ТРАНСПОРТ И ПЕРЕМЕЩЕНИЕ .....	60
6. 6 УСТАНОВКА .....	60
7. ПУСК И РАБОТА .....	61
8. ТЕХ. ОБСЛУЖИВАНИЕ .....	62
9. УДАЛЕНИЕ .....	64
10. ЗАПАСНЫЕ ЧАСТИ .....	64
11. НАЗВАНИЕ КОМПОНЕНТОВ .....	64
12. Поиск неисправностей .....	65
13. Насос ниже уровня воды .....	74
14. Насос в положении выше уровня воды .....	76
15. Чертеж для демонтажа и сборки .....	78
Декларация соответствия .....	79

## 1. ОБЩАЯ ИНФОРМАЦИЯ

Перед использованием изделия следует внимательно ознакомиться с мерами предосторожности и инструкциями, приведенными в настоящем руководстве, которое должно сохраняться для использования в будущем.

Оригинальный язык редакции - итальянский, который будет главным при выяснении несоответствий перевода.

Руководство является неотъемлемой частью изделия, существенной для безопасности и должно сохраняться до конца срока службы изделия.

Покупатель может запросить экземпляр тех. руководства при потере, обратившись в компанию Calpeda S.p.A. и указав тип изделия, приведенный на этикетке оборудования (Смотри Раздел 2.3 "Маркировка").

В случае изменений, порчи или внесения изменений в изделие или его части без разрешения завода-изготовителя "Декларация CE" прекращает действовать в вместе с ней гарантия на изделие.

Данный электроприбор может быть использован детьми не младше 8 лет и лицами с ограниченными физическими сенсорными или умственными способностями или не обладающими достаточным опытом или знанием о работе подобного прибора, под наблюдением или после обучения безопасному пользованию прибором и усвоения связанных с ним опасностей.

Не разрешайте детям играть с прибором. Чистка и уход за прибором должны выполняться пользователем. Не поручать чистку и уход детям без контроля.

Запрещается использовать изделие в прудах, резервуарах и бассейнах,

когда в воде находятся люди.

Внимательно читайте раздел по установке, в котором указано следующее:

- Максимально допустимый напор в корпусе насоса (Глава 3.1).
- Тип и сечение кабеля питания. (Глава 6.5).
- Тип электрической защиты, которая должны быть установлена. (Глава 6.5).

### 1.1. Обозначения

Для улучшения восприятия используются символы/пиктограммы, приведенные ниже с соответствующими значениями.



Информация и меры предосторожности, которые следует соблюдать. При несоблюдении они могут привести к повреждению изделия или нарушению безопасности персонала.



Информация и меры предосторожности по электрической безопасности, при несоблюдении которых может быть повреждено изделие или нарушена безопасность персонала.



Примечания и предупреждения для правильной эксплуатации изделия и его компонентов.



Операции, которые могут выполняться конечным пользователем изделия: пользователь изделия должен ознакомиться с инструкциями и несет ответственность за их соблюдение в нормальных условиях работы. Он может выполнять операции по текущему тех. обслуживанию.



Операции, которые должны выполняться квалифицированным электриком: специализированный техник, допущенный к выполнению операций по тех. обслуживанию и ремонту электрической части. Может работать с компонентами под напряжением.



Операции, которые должны выполняться квалифицированным техником: специализированный техник, способный правильно использовать изделие в нормальных условиях, допущенный к выполнению операций по тех. обслуживанию, регулировке и ремонту механической части.



Указывает на обязательное использование средств индивидуальной защиты - защита рук.



Операции, которые должны выполняться при выключенном аппарате с его отсоединением от электропитания.



Операции, которые должны выполняться при включенном аппарате.

### 1.2. Название компании и адрес завода-изготовителя

Название компании: Calpeda S.p.A.

Адрес: Via Roggia di Mezzo, 39

36050 Montorso Vicentino - Vicenza / Italia

[www.calpeda.it](http://www.calpeda.it)

### 1.3. Операторы с допуском

Изделие может использоваться опытными операторами, которые подразделяются на конечных пользователей изделия и специализированных тех. специалистов (смотри символы выше).



Конечный пользователь не может выполнять операции, предусмотренные только для специализированных тех. специалистов. Завод-изготовитель не отвечает за повреждение, возникающие при несоблюдении этого запрета.

### 1.4. Гарантия

Информация по гарантии на изделия приведена в общих условиях продажи.



Гарантия подразумевает БЕСПЛАТНЫЕ замену или ремонт дефектных частей (признанных заводом-изготовителем).

Гарантия изделия прекращает действовать:

- Если использование изделия выполняется без соблюдения инструкций и норм, приведенных в настоящем руководстве.
- В случае внесения изменений в изделие без разрешения завода-изготовителя (смотри раздел 1.5).
- В случае выполнения операций по тех. обслуживанию со стороны персонала, не имеющего допуск от Завода-изготовителя.
- В случае невыполнения тех. обслуживания, предусмотренного в настоящем руководстве.

### 1.5. Техническая поддержка

Любая дополнительная информация о документации, технической помощи и компонентах изделия может быть получена в компании: Calpeda S.p.A. (смотри раздел 1.2)

## 2. ТЕХНИЧЕСКОЕ ОПИСАНИЕ

Самовсасывающие насосы для бассейнов со встроенным предварительным фильтром.

Насосы изготовлены из пластмассовых материалов высочайшего качества с высокой устойчивостью к эрозии от песка и коррозии.

Диффузор из нержавеющей хромоникелевой стали.

Опора для насосов.

### 2.1. Назначение

Для чистых невзрывоопасных и нелегковоспламеняющихся жидкостей, не вредных для здоровья человека или окружающей среды и не содержащих абразивных, твердых или волокнистых частиц и не агрессивных к конструкционным материалам насоса.

Для чистой или слегка загрязненной воды с взвешенными твердыми частицами с максимальной температурой 60 °C.

### 2.2. Разумно предполагаемое неправильное применение

Изделие разработано и изготовлено исключительно для применения, указанного в разделе 2.1.



Категорически запрещается применение изделия не по назначению и в режиме работы, не предусмотренном в настоящем руководстве.

При несоответствующем использовании изделия ухудшаются характеристики безопасности и КПД изделия. Компания "Calpeda" не несет никакой ответственности за повреждения или несчастные случаи, возникающие из-за несоблюдения вышеуказанных запретов.

### 2.3. Маркировка

Далее приводится копия идентификационной таблички, расположенной на наружном корпусе насоса.

1 Тип насоса	Пример пластины насоса	
2 расход		
3 напор	1- XXXXXXXX	XXXXXXX
4 Номинальная мощность	2- Q min/max XX m³/h	XXXXXXX
5 Номинальное напряжение	3- H max/min XX m	IP XX
6 Номинальная сила тока	4- X kW (XHp) S.F.	n XXXX/min
7 Примечания	5- 220/380V V3-50Hz	cosφ X
8 Частота	6- XX A	ST I.c.l. X X kg
9 Коэффициент использования	7- XXXXXXXX	
10 Класс изоляции		
11 Вес		
12 фактор силы		
13 Скорость вращения		
14 Защита		
15 Паспортный №		
16 Сертификация		

## 3. ТЕХНИЧЕСКИЕ ХАРАКТЕРИСТИКИ

### 3.1. Технические данные

Габариты и вес (см технического каталог).

Номинальная скорость 2900/3450 об./мин.

Класс защиты IP X4

Напряжение электропитания/ Частота

230 V1-50 Гц

220 V1-60 Гц

230/400 - 400/690 - 3 фазы - 50 Гц

220/380 - 380/660 - 3 фазы - 60 Гц

Электрические данные, маркированные на ярлыке, относятся к номинальной мощности двигателя.

Уровень акустического давления < 70 дБ (A), MPC7: 72 дБ (A).

Макс. количество пусков в час: 10 с регулярными интервалами.

Максимально допустимое конечное давление в корпусе насоса 25 м 2,5 бар.

### 3.2. Условия установки насоса

Предназначены для работы в проветриваемых закрытых помещениях с максимальной температурой воздуха 40 °C.

## 4. БЕЗОПАСНОСТЬ

### 4.1. Общие правила по ТБ

Перед использованием изделия необходимо ознакомиться со всеми указаниями по безопасности.

Следует внимательно ознакомиться и соблюдать все инструкции по технике и работе и указания, приведенные в настоящем руководстве для разных фаз: от транспортировки до удаления после вывода из эксплуатации.

Технические специалисты обязаны соблюдать правила, нормы и законы страны установки насоса.

Изделие отвечает требованиям действующих норм по безопасности.

В любом случае, несоответствующее использование может привести к нанесению ущерба людям, имуществу или животным.

Завод-изготовитель снимает с себя всякую ответственность за такой ущерб или при использовании в условиях, отличных от указанных на заводской табличке и в настоящем руководстве.

Соблюдение периодичности операций по тех. обслуживанию и своевременная замена поврежденных или изношенных компонентов позволяет изделию работать всегда в наилучших условиях.

Использовать только и исключительно оригинальные запасные части, от компании Calpeda S.p.A. или ее официального дистрибьютора.



Запрещается снимать или изменять таблички, размещенные заводом-изготовителем на изделии. Изделие не должно включаться при наличии дефектов или поврежденных частей. Операции по текущему и внеочередному тех. обслуживанию, которые предусматривают демонтаж (даже частичный) изделия, должны выполняться только после снятия напряжения с изделия.



## 4.2. Устройства безопасности

Изделие состоит из наружного корпуса, препятствующего контакту с внутренними органами.

## 4.3. Остаточные риски

По своей конструкции и назначению (соблюдение назначения и норм по безопасности) изделие не представляет остаточных рисков.

## 4.4. Предупреждающие и информационные таблички

Для изделий этого типа не предусмотрено никаких предупреждающих табличек на изделии.

## 4.5. Средства индивидуальной защиты (СИЗ)

При установке, пуске и тех. обслуживании оператором с допуском рекомендуется анализировать какие защитные приспособления целесообразно использовать для вышеуказанных работ.

При проведении операций по текущему и внеочередному тех. обслуживанию, предусмотрено использование перчаток для защиты рук.

Символ об обязательном использовании СИЗ



### ЗАЩИТА РУК

(перчатки для защиты от химических, тепловых и механических рисков)

## 5. ТРАНСПОРТ И ПЕРЕМЕЩЕНИЕ

Изделие упаковано для защиты целостности содержимого.

Во время транспортировки старайтесь на размещать сверху слишком тяжелые грузы. Убедиться, что во время транспортировки коробка не может двигаться и что транспортное средство соответствует наружным габаритам упаковок.

Для транспортировки изделия не требуются специальные транспортные средства.

Транспортное средство должно быть соответствующим габаритам и весу изделий (см. технический каталог).

### 5.1. Перемещение

Обращаться с упаковкой осторожно. Она не должна подвергаться ударам.

Следует избегать размещать сверху упаковки другие материалы, которые могут повредить насоса.

Если вес превышает 25 кг, упаковка должна подниматься двумя людьми одновременно.

## 6. 6 УСТАНОВКА

### 6.1. 6.1 Габариты

Габариты изделия указаны в Приложении "Габариты" (см. технический каталог).

### 6.2. Требования к окружающим условиям и габариты в месте установки

Заказчик должен подготовить место установки должным образом для правильной установки и в соответствии с конструктивными требованиями (электрические подключения и т.д.). Помещение, в котором устанавливается изделие,

должно отвечать требованиям, приведенным в разделе 3.2.

Категорически запрещается установка и пуск в эксплуатацию оборудования во взрывоопасной среде.

## 6.3. Распаковка



Проверить, что изделие не было повреждено во время транспортировки.

После распаковки изделия упаковочный материал должен быть удален и/или утилизирован согласно действующим требованиям в Стране использования изделия.

## 6.4. Установка

Насосы серии **MPC Compact Pool** предусмотрены для работы в закрытых и проветриваемых помещениях и устанавливаются с горизонтальным положением вала ротора и опорными ножками вниз.

Устанавливайте насос как можно ближе к точке всасывания.



При работе в бассейне устанавливайте насос на расстоянии минимум 3 м от края резервуара. При использовании насоса на открытом воздухе предусмотрите соответствующую защиту и установите насос на изоляционной опоре высотой минимум 100 мм. Следуйте указаниям, представленным в **разделе 6.5**.

Предусмотрите вокруг насоса свободное пространство для **вентиляции двигателя**, проведения осмотров, проверки вращения вала (используя отвертку) и, при трехфазном питании, направление вращения вала (визуально), выемки фильтра, наполнения и опорожнения корпуса насоса (рис. 1).

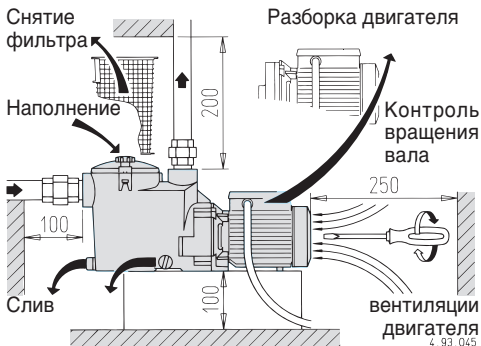


Рис. 1 Минимальное пространство, необходимое для проведения тех. ухода

### 6.4.1. Трубы

Рассчитать диаметр таким образом, чтобы скорость жидкости не превышала 1,5 м/с на всасывании и 3 м/с на подаче.

Диаметр труб не должен быть меньше диаметра раструбов насоса.

**ВНИМАНИЕ!** перед подсоединением труб проверить их чистоту внутри.

**Концентрированное количество песка** размером частиц больше, чем радиальный зазор между рабочим колесом и уплотнительным кольцом из нержавеющей стали (около 1 мм) может привести к преждевременному износу и снижению рабочих показателей насоса примерно на 10%.

При проведении испытаний по уплотнению труб с давлением более 2,5 бар, исключить из цепи насос (закрывать задвижки до и после насоса).

#### 6.4.2. Подсоединение труб

Используйте трубы или соединения из пластмассы. Для подсоединения к резьбовым раструбам насоса используйте герметик для резьбы на пластмассовых материалах (например, Loctite 5331). Не рекомендуется использовать тефлоновую ленту. Запрещается использовать пенку.

**ВНИМАНИЕ!** Избегайте чрезмерного зажима резьбовых соединений на трубах и муфтах.

Зажимайте трубы или муфты только до такой степени, чтобы было достаточно для обеспечения герметичности.

Чрезмерный зажим может нанести вред насосу. При подсоединении металлической трубы на патрубок насоса насадите муфту с пластмассовым раструбом.

**Подсоединение разных материалов может привести к коррозии и поломке** по причине расширения или неравномерного теплового сжатия.

Закрепите трубы на соответствующих креплениях и подсоедините их таким образом, чтобы они не передавали силы, напряжение и вибрацию на насос. Вес труб и тепловое расширение не должны оказывать воздействия на насос.

**Подсоединение труб с напряжением может привести к поломке или деформации корпуса насоса и потери герметичности.**

#### 6.4.3. Всасывающая труба

Всасывающая труба должна иметь абсолютную герметичность по воздуху.

При стационарной установке и работе под гидравлическим напором (раздел 13., рис.7) для изолирования насоса от установки установите одну задвижку на всасывании и одну на подаче.

При стационарной установке и работе в режиме всасывания (насос над уровнем жидкости) с 2 или более всасывающими трубами (для пеноотделителей, донного слива, крепления для донного очистителя) подсоединить к коллектору все трубы с отдельной задвижкой. Насколько возможно расположите трубы и коллектор ниже уровня воды и подведите к насосу одну вертикальную трубу (см. раздел 14., рис. 86 и раздел 7.2.3).

В стационарных установках для бассейнов избегайте, чтобы высота всасывания была выше донного отверстия слива более, чем на 3 м.

При высоте всасывания более 1,5 м установите обратный клапан (с возможностью доступа) во всасывающей донной трубе.

При работе со шлангами на всасывании установите шланг со спиралью жесткости во избежание сжатия из-за снижения давления на всасывании.

#### 6.4.4. Подающая труба

В подающей трубе установите задвижку для регулировки расхода, высоты напора а также установить манометр.

#### 6.5. Подключение электрических компонентов



Электрические компоненты должны подключаться квалифицированным электриком в соответствии с требованиями местных действующих стандартов.

**Соблюдайте правила техники безопасности. Выполните заземление.**

Подсоедините провод заземления к контакту, помеченному символом  $\perp$ .

Сравните значения сетевой частоты и напряжения

со значениями, указанными на табличке и подсоедините сетевые провода к контактам в соответствии с о схемой, находящейся в зажимной коробке.



**Внимание!** Шайбы или другие металлические части и в коем случае не должны попадать в проход для проводов между зажимной коробкой и стартером.

Если это происходит, разобрать двигатель и достать упавшую деталь.

Если зажимная коробка оснащена устройством для прижатия провода, использовать гибкий кабель питания типа H07 RN-F с сечением кабеля, равным или больше, чем TAB 11 IEC 60335-1.

Если зажимная коробка оснащена уплотнительным кольцом, выполнять соединения через трубу.

При использовании в бассейнах, садовых ваннах или похожих приспособлениях в сети питания должен быть встроено дифференциальный выключатель с остаточным током ( $\Delta I_N$ )  $\leq$  30 мА.

Установить устройство для разъединения сети на обоих полюсах (выключатель для отключения насоса от сети) с минимальным раскрытием контактов 3 мм.

При работе с трехфазным питанием установить соответствующий с кривой D аварийный выключатель двигателя, рассчитанный на параметры тока, указанные на заводской табличке. Монофазные электродвигатели MPCM, оснащены конденсатором, соединенным с контактами и (для моделей 50 Гц 220-240 В) встроенным теплозащитным устройством.



**ВНИМАНИЕ:** Когда насос питается от частотно-регулируемого привода, минимальная частота не должна опускаться ниже 25 Гц и в любом случае напор насоса никогда не должен быть ниже 3 метров.

### 7. ПУСК И РАБОТА

#### 7.1. Контроль перед включением

Изделие не должно включаться при наличии поврежденных частей.

#### 7.2. Пуск



##### 7.2.1. Контроль направления вращения

**ВНИМАНИЕ!** при первом пуске насоса с трехфазным питанием проверить направление вращения. Для трехфазных моделей MPC 51, 61, 71 проверить направление вращения до заполнения насоса водой (см. также раздел 8.4).

Перед пуском насоса проверить, что вал вращается вручную. Для этой цели использовать вырез для отвертки на оконечности вала со стороны вентиляции. Вращать вал вручную только в направлении, указанном с помощью стрелок на корпусе насоса. Запрещается включать насос, если вал заблокирован. Рабочее колесо может открыться при блокировке и если при этом двигатель запускается в противоположном направлении. Вращение в противоположном направлении опасно также для мех. уплотнения. Включить насос на несколько секунд и проверить, что направление вращения соответствует направлению стрелки на соединении насоса

с двигателем: по часовой стрелке (смотря со стороны крыльчатки); в противном случае, отключить насос от сети и поменять фазы.

## 7.2.2. Наполнение насоса

**ВНИМАНИЕ!** Категорически запрещается пускать насос вслужугу.

При работе под гидравлическим напором наполнять насос, открывая медленно и полностью задвижку на всасывающей трубе, при этом задвижка на подающей трубе должна быть открыта для выпуска воздуха.

При работе насоса в режиме всасывания заполнить насос водой до уровня всасывающего раструба через соответствующее отверстие в фильтре, сняв крышку (рис. 2).

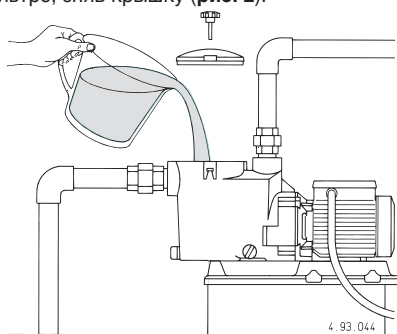


Рис. 2 Наполнение

Проверить, что электронасос работает в рамках своих тех. характеристик и не превышает потребляемую мощность, указанную на табличке. В противном случае, отрегулировать задвижку на подаче.

**Избегать продолжительной работы насоса с закрытой задвижкой.**

## 7.2.3. Самозаливание

(Способность всасывания воздуха во всасывающую трубу при положении насоса выше уровня воды; когда всасывающая труба, без донного клапана, не может быть наполнена жидкостью вручную).

Максимальную высоту всасывания и минимальное время самовсасывания (см. раб. характеристики) можно получить с нормальным электродвигателем (2900 об./мин.), водой без газов, температурой не выше 25 °C и одной всасывающей трубой с диаметром, равным диаметру всасывающего патрубка насоса.

**Условия для самовсасывания:**

- Перед пуском корпус насоса заполнен водой до уровня всасывающего раструба. При высоте всасывания более 1,5–2 м и отсутствии донного клапана или обратного клапана во всасывающей трубе, наполнение должно проводиться каждый раз перед пуском.
- Задвижки на всасывании и подаче должны быть полностью открыты и в трубах не должно быть инородных предметов.
- Барабанный фильтр должен быть чистым.
- Всасывающая труба должна иметь муфты с полной герметичностью и хорошо быть погружена в перекачиваемую воду.

• должны иметься кольцевое уплотнение на корпусе фильтра и полностью герметичное механическое уплотнение для предотвращения попадания воздуха (правильно установленные, прочищенные и без повреждений).

• Винты с рукояткой на крышке фильтра и сливная пробка корпуса фильтра должны быть зажаты вручную для предотвращения попадания воздуха.

• Подающая труба должна быть без обратного клапана и со свободным вертикальным участком длиной минимум 80 см над раструбом насоса. При высоте всасывания менее 2 м вертикальный участок трубы может быть 50 см. При высоте всасывания менее 1 м колено может быть установлено непосредственно на подающий раструб без использования вертикального участка трубы.

После прохождения предусмотренного времени проверьте (через прозрачную крышку фильтра), что самовсасывание произошло и поток воды ровный.

**Если насос не производит самовсасывание, проверьте все вышеперечисленные условия и, при необходимости, исправьте то, что необходимо.**

Повторите операцию самовсасывания, заполнив корпус насоса холодной водой.

**Старайтесь не допускать продолжительной работы незалитого насоса или с всасывающей трубой, не погруженной в воду** (из-за понижения уровня воды в бассейне).

При понижении уровня воды под пеноотделителем или другими всасывающими патрубками (для слива воды из ванн) держите открытой только задвижку в донной всасывающей трубе.

## 7.3. Выключение



Изделие должно быть выключено в любом случае, когда обнаруживаются сбои в работе (смотри "Поиск неисправностей").

Изделие предназначено для непрерывной работы. Выключение происходит только при отключении питания с помощью предусмотренных систем отключения (смотри раздел "6.5 Электрическое соединение").

## 8. ТЕХ. ОБСЛУЖИВАНИЕ

Перед проведением любой операции необходимо отключить изделие, отсоединив его от всех источников энергии.

Если необходимо, обратиться за помощью к опытному электрику или технику.



Любая операция по тех. обслуживанию, чистке или ремонту, проводимая при электрической системе под напряжением, может привести к серьезным несчастным случаям, даже смертельным.

В случае проведения внеочередного ТО или операций, требующих демонтажа частей изделия, исполняющий специалист должен квалифицированным техником, способным читать и понимать схемы и чертежи.

Целесообразно вести журнал, где записываются все выполненные операции.



Во время тех. обслуживания следует быть предельно внимательными и следить за тем, чтобы не ввести в контур посторонних предметов, даже небольших размеров, которые могут привести к сбоям в работе и нарушить безопасность изделия.



Запрещается выполнять операции голыми руками. Использовать специальные перчатки для защиты от порезов, устойчивые к воде, при демонтаже и чистке фильтра или других компонентов, когда это необходимо.



Во время операций по тех. обслуживанию посторонним лицам запрещается находиться на месте работ.

Операции по тех. обслуживанию, не описанные в этом руководстве, должны выполняться исключительно специализированным персоналом компании "Calpeda S.p.A".

Дополнительную техническую информацию по использованию или тех. обслуживанию изделия можно получить в компании "Calpeda S.p.A".

## 8.1. Текущее тех. обслуживание



Двигатели, соединенные напрямую с сетью через тепловые выключатели, могут включаться автоматически.



Перед проведением тех. обслуживания отключите насос от сети и проверьте, что насос не может быть помещен под напряжение по неосторожности.

**Периодически проверяйте и чистите фильтрующий барабан.** Частота чисток зависит от времени работы насоса, окружающих условий, ветра (для открытых бассейнов) и частоты использования воды (количество и способы использования бассейна посетителями).

При положении насоса ниже уровня воды перед снятием крышки фильтра закройте задвижки на всасывании и подаче.

Предварительный фильтр легко вынимается после снятия крышки фильтра (рис. 3).

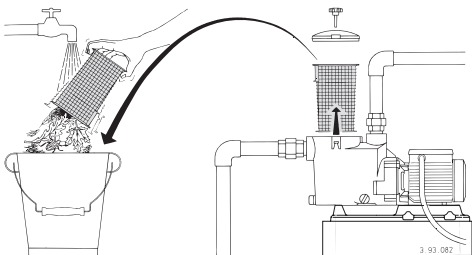


Рис. 3 Снятие и чистка фильтра

**ВНИМАНИЕ! Не смазывайте кольцевое уплотнение смазочным маслом. Для чистки прозрачной крышки используйте только воду и нейтральное мыло. Запрещается использовать растворители.** После чистки вернуть фильтр на место. Наполните насос водой до уровня всасывающего патрубка (рис.

см. раздел 7.2.2). Установите крышку с уплотнением в соответствующее гнездо на корпусе насоса и равномерно затяните винты с рукояткой.



**Дезинфицирующие или химические продукты для обработки воды не должны добавляться прямо в насос.**

Существует опасность реакций и испарений, вредных для здоровья. Риск коррозии при стоячей воде (а также при повышении температуры и уменьшения значения водородного показателя).

**Во время простоев, при наличии опасности замораживания необходимо слить из насоса всю жидкость,** убрав две сливные заглушки с кольцевыми уплотнениями многоразового использования (рис. 4).

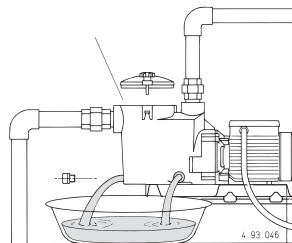


Рис. 4 Слив

**Затяните сливные заглушки вручную. Запрещается использовать щипцы или другие инструменты.** При необходимости, щипцы могут использоваться только при откручивании. При слишком сильном затягивании могут произойти повреждения.

**ВНИМАНИЕ!** После долгого простоя перед новым запуском наполните корпус насоса водой и проверьте с помощью отвертки, что вал не заблокирован ледяными наростами или по другим причинам. Если вал заблокирован, снимите двигатель и устраните причину.

## 8.2. Демонтаж насоса из системы

Перед демонтажом закрыть заслонки на входе и выходе.

## 8.3. Разборка насоса



Перед проведением демонтажа слейте жидкость из корпуса насоса (рис. см. 4 раздел 13.). При демонтаже или повторной сборке пользуйтесь схемой, данной на чертеже в разрезе (раздел 15.).

Для выемки двигателя с муфтой (32.00) из корпуса насоса (14.00) снимите винты (14.24), гайки (14.28) и шайбы (14.29) и поднимите все это с помощью двух отверток, уперев их в две противоположные накладки.

Для съема рабочего колеса (28.00) вставьте отвертку с широким полотном в соответствующий надрез на противоположной оконечности вала (78.00). Заблокируйте вручную рабочее колесо и открутите его, вращая вал отверткой **против часовой стрелки** скручивающим движением обеих рук (рис. 5a).

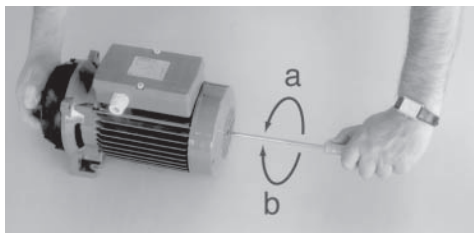


Рис. 5 Снятие (а) и установка (б) рабочего колеса.

Если вал невозможно заблокировать и повернуть с помощью отвертки, снимите колпак (90.00) и крыльчатку (88.00) и открутите рабочее колесо, заблокировав вал соответствующим ключом. Вместе с рабочим колесом снимается вращающаяся часть механического уплотнения (36.00).

#### 8.4. Обратная сборка

При замене механического уплотнения (36.00) установите вращающуюся часть на ступицу рабочего колеса (28.00), толкая пружину до фронтального запящичка так, чтобы она сжалась правильно. Смажьте механическое уплотнение водой.

**Внимание!** в трехфазных моделях во избежание откручивания (или поломки) рабочего колеса при пуске с неправильным направлением вращения следует почистить резьбовой конец вала и нанести на переднюю половину резьбового участка клей Loctite 243. При отсутствии средства для блокировки резьбы проверить направление вращения перед наполнением насоса водой (чтобы избежать откручивания из-за сопротивления воды при обратном вращении).

Установите рабочее колесо на валу, крепко держа его рукой и поворачивая вал по часовой стрелке с помощью отвертки до упора рабочего колеса в стопорный запящичик. Такая операция позволяет состыковать передние поверхности механического уплотнения, не создавая между ними трения (рис. 5б). Промыть водой уплотнительное кольцо (14.20) и поверхности уплотнения, с которыми оно контактирует. При установке двигателя с рабочим колесом внимательно следите за тем, чтобы выступающая часть внутри корпуса насоса (14.00) вошла в соответствующий паз на крышке диффузора (27.00), рис. 6.

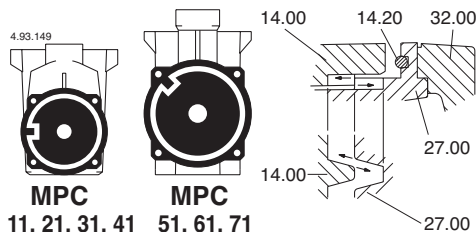


Рис. 6 Ориентиры для сборки корпуса насоса (14.00) – крышки диффузора (27.00)

**ВНИМАНИЕ!** Во избежание потери герметичности и поломки из-за плохого выравнивания и концентрированных напряжений, винты (14.24) с гайками (14.28) должны быть зажаты равномерно перекрестным порядком в диаметрально противоположных позициях. Момент затяжки винтов (14.24) – 7 Nm.

## 9. УДАЛЕНИЕ



Удаление в отходы изделия должно быть выполняться специализированными фирмами по утилизации металлических отходов, которые должны решать процедуру удаления. При удалении должны соблюдаться требований действующего законодательства страны, где удалится изделие, а также требования международных экологических норм.

## 10. ЗАПАСНЫЕ ЧАСТИ

### 10.1. Процедура заказа запасных частей

При запросе запасных частей следует указывать название, номер позиции по чертежу в разрезе и данные идентификационной таблички (тип, дата и паспортный номер).

Заказ может быть направлен в компанию "Calpeda S.p.A." по телефону, факсу или электронной почте.

## 11. НАЗВАНИЕ КОМПОНЕНТОВ

Nr.	Наименование
14.00	Корпус насоса
14.14	Заглушка
14.15	Кольцевое уплотнение
14.20	Кольцевое уплотнение
14.24	Винт
14.28	Гайка
14.29	Шайба
15.00	Крышка фильтра
15.04	Кольцевое уплотнение
15.12	Винт с рукояткой
15.16	Квадратная гайка
15.50	Барабанный фильтр
27.00	Крышка диффузора
27.04	Воронка диффузора
27.08	Кольцевое уплотнение
28.00	Рабочее колесо
28.12	Стопорное кольцо
36.00	Мех. уплотнение
70.00	Соединительная втулка
73.00	Подшипник
73.08	V-ring
76.00	Каркас с обмоткой
76.16	Опора
78.00	Вал-ротор
81.00	Подшипник
82.00	Крышка двигателя
82.04	Компенсационная пружина
82.08	Винт
88.00	Крыльчатка
90.00	Колпак
90.04	Винт
92.00	Распорка
98.00	Крышка зажимной коробки

Возможны изменения.



## 12. Поиск неисправностей



**ВНИМАНИЕ:** перед проведением какой-либо операции следует снять напряжение.

Запрещается оставлять работать насос без воды даже на короткое время.

Строго следовать инструкциям завода-изготовителя; при необходимости, обращаться в официальный сервисный центр.

СБОЙ В РАБОТЕ	ВОЗМОЖНЫЕ ПРИЧИНЫ	СПОСОБЫ УСТРАНЕНИЯ
1) Двигатель не включается	<ul style="list-style-type: none"> <li>а) Несоответствующее электропитание</li> <li>б) Неправильные электрические соединения</li> <li>в) Срабатывание устройства для защиты двигателя от перегрузки</li> <li>г) Плавающие предохранители перегорели или неисправные</li> <li>д) Вал заблокирован</li> <li>е) Если все вышеуказанные причины проверены, возможно, двигатель неисправен</li> </ul>	<ul style="list-style-type: none"> <li>а) Проверить, что сетевые частота и напряжение соответствуют электрическим параметрам, указанным на табличке.</li> <li>б) Подсоединить правильно сетевой кабель к клеммной коробке. Проверить правильную калибровку теплозащиты (смотри данные на табличке двигателя) и убедиться в том, что электропитание перед двигателем подключено правильно.</li> <li>в) Проверить электропитание и убедиться в том, что вал насоса вращается свободно. Проверить калибровку теплозащиты (смотри табличку двигателя).</li> <li>г) Заменить предохранители, проверить электропитание и параметры, указанные в пунктах а) и в).</li> <li>д) Устранить причины блокировки как указано в параграфе «Блокировка насоса».</li> <li>е) Отремонтировать или заменить двигатель в официальном сервисном центре.</li> </ul>
2) Блокировка насоса	<ul style="list-style-type: none"> <li>а) Продолжительные простои с образованием ржавчины внутри насоса</li> <li>б) Попадание твердых предметов в рабочее колесо насоса</li> <li>в) Блокировка подшипников</li> </ul>	<ul style="list-style-type: none"> <li>а) Небольшие моноблочные насосы могут быть разблокированы с помощью отвертки (использовать специальную прорезь в задней оконечности вала). В случае более крупных агрегатов можно попробовать прокрутить напрямую вал или соединительную муфту (не забудьте предварительно отключить электропитание) или обратиться в официальный сервисный центр.</li> <li>б) Если возможно, разобрать корпус насоса и удалить посторонние твердые предметы из рабочего колеса; при необходимости, обратиться в официальный сервисный центр.</li> <li>в) Если повреждены подшипники, заменить их или, при необходимости, обратиться в официальный сервисный центр.</li> </ul>
3) Насос работает, но не качает воду.	<ul style="list-style-type: none"> <li>а) Возможное попадание воздуха через соединения всасывающей трубы, сливные заглушки, пробки для заполнения насоса или уплотнения всасывающей трубы</li> <li>б) Донный клапан засорен или всасывающая труба не полностью погружена в воду</li> <li>в) Фильтр на всасывании засорен</li> </ul>	<ul style="list-style-type: none"> <li>а) Найти место, где герметичность нарушена и хорошо герметизировать.</li> <li>б) Почистить или заменить донный клапан и использовать всасывающую трубу с параметрами, подходящими для данного типа работы.</li> <li>в) Почистить фильтр; при необходимости, заменить. Смотри также пункт 2-а.</li> </ul>
4) Недостаточный расход	<ul style="list-style-type: none"> <li>а) Трубы и фитинги слишком маленького диаметра, что ведет к чрезмерной потере напора</li> <li>б) Присутствие отложений или твердых предметов в проходах рабочего колеса</li> <li>в) Рабочее колесо изношено</li> <li>г) Изношены контактные поверхности рабочего колеса и корпуса насоса</li> <li>д) Чрезмерная вязкость перекачиваемой жидкости (если перекачивается не вода)</li> <li>е) Неправильное направление вращения</li> <li>ж) Высота всасывания чрезмерная относительно всасывающей способности насоса</li> <li>з) Чрезмерная длина всасывающей трубы</li> </ul>	<ul style="list-style-type: none"> <li>а) Использовать трубы и фитинги, подходящие для данной работы</li> <li>б) Почистить рабочее колесо и установить фильтр на всасывании для предотвращения попадания твердых предметов</li> <li>в) Заменить рабочее колесо; при необходимости, обратиться в официальный сервисный центр.</li> <li>г) Заменить рабочее колесо и корпус насоса.</li> <li>д) Насос не подходит для данной жидкости.</li> <li>е) Менять электрические соединения в клеммной коробке или в электрощите.</li> <li>ж) Попробовать частично закрыть заслонку на выходе и/или снизить разницу высоты между насосом и уровнем жидкости.</li> <li>з) Приблизить насос к месту всасывания, чтобы можно было использовать более короткую трубу. Если необходимо, использовать всасывающую трубу большего диаметра.</li> </ul>
5) Шум и вибрация насоса	<ul style="list-style-type: none"> <li>а) Нарушена балансировка вращающейся части</li> <li>б) Изношены подшипники</li> <li>в) Насос и трубы плохо закреплены</li> <li>г) Слишком большой расход для диаметра выходной трубы</li> <li>д) Работа в состоянии кавитации</li> <li>е) Неправильное электропитание</li> </ul>	<ul style="list-style-type: none"> <li>а) Проверить, что твердые предметы не засоряют рабочее колесо</li> <li>б) Заменить подшипники</li> <li>в) Закрепить должным образом всасывающую и подающую трубы</li> <li>г) Использовать больший диаметр или снизить производительность насоса</li> <li>д) Снизить расход с помощью выходной заслонки и/или использовать трубы с большим внутренним диаметром. Смотри также пункт 4-ж.</li> <li>е) Проверить соответствие сетевого напряжения.</li> </ul>
6) Утечка через механическое уплотнение	<ul style="list-style-type: none"> <li>а) Механическое уплотнение ратало без воды или залипа</li> <li>б) Механическое уплотнение поцарапано абразивными частицами, присутствующими в перекачиваемой жидкости</li> <li>в) Механическое уплотнение не соответствует данному типу работы</li> <li>г) Небольшое начальное калание при заполнении или при пуске</li> </ul>	<p>В случаях а), б) и в) заменить прокладку; при необходимости, обратиться в официальный сервисный центр.</p> <ul style="list-style-type: none"> <li>а) Убедиться в том, что корпус насоса (и всасывающая труба, если насос не самовсасывающий) заполнены жидкостью и что воздух полностью удален. Смотри также пункт 5-д.</li> <li>б) Установить фильтр на всасывании и использовать уплотнение, соответствующее характеристикам перекачиваемой жидкости.</li> <li>в) Использовать уплотнение, соответствующее типу работы</li> <li>г) Подождать, пока уплотнение оседет плотнее при вращении вала. Если проблема остается, смотри пункты 6-а, 6-б или 6-в или обратиться в официальный сервисный центр.</li> </ul>

RU