



Elektročerpadla řady MXV splňují požadavky evropského nařízení Komise EU č. 547/2012.

## MXV 25, 32, 40, 50

Všechny součásti, které přichází do kontaktu s čerpanou kapalinou, včetně hlavíc, jsou vyrobeny z chrom-niklové oceli AISI 304.

### Materiálové provedení (součásti v kontaktu s kapalinou)

| Součásti  | Materiál  |
|---|---|
| Příruba<br>Venkovní plášť čerpadla<br>Sací těleso<br>Výtlačné těleso<br>Těleso článku<br>Oběžné kolo<br>Spodní kryt<br>Horní kryt<br>Rozpěrná objímka | Nerezová ocel<br>1.4301 EN 10088 (AISI 304)                       |
| Hřídel čerpadla<br>Ucpávka  | Nerezová ocel 1.4305 EN 10088 (AISI 303)<br>(pro MXV 50 AISI 304) |
| Kluzné ložisko<br>Ložisko v tělese článku   | Slinutý karbid odolný vůči korozi,<br>Aluminiová keramika         |
| Mechanická ucpávka<br>ISO 3069 - KU   | Tvrdokov/Uhlík/EPDM.  |
| Těsnící kroužek   | PPS (PTFE pro MXV 40)   |
| O-kroužky   | NBR (EPDM pro MXV 50)   |

**Směr rotace: po směru hodinových ručiček** z pohledu motoru.

### Variety (specifikujte při objednání)

- Čerpadlo se závitovými hrdly (**G**) (pro MXV 25, 32, 40).
- Čerpadlo s přírubovými hrdly (**F**).
- Čerpadlo s oválnými přírubovými hrdly (**O**) (pro MXV 50).
- Čerpadlo bez motoru.
- Čerpadlo se standardním motorem.

### Další varianty (na požádání)

- S protipřírubami z chrom-niklové oceli.
- O-kroužky z FPM. Jiná mechanická ucpávka.
- Čerpadlo s motorem dle výběru zákazníka (je-li tento motor dostupný).
- Jednofázový motor 230 V, až do 2,2 kW.
- Jiné hodnoty napětí.
- Frekvence 60 Hz.
- Čerpadlo s podstavcem pro horizontální montáž (H1 nebo H2).
- Sada pro horizontální instalaci s podstavcem.
- Protipříruby pro sváření, PN 25 (ocel).

### Konstrukce

Vertikální víceetapňová čerpadla se sacími a výtlačnými hrdly se stejným průměrem. Jsou umístěny ve stejné ose (in-line). Kluzná ložiska odolná vůči korozi jsou promazávána čerpanou kapalinou. Odejmutí mechanické ucpávky bez nutnosti demontáže motoru (platí pro MXV 50 a MXV 100 s motory s výkonem vyšším než 4 kW).

Čerpadlo je opatřeno axiálním ložiskem a vložkou umožňující použití jakéhokoliv standardního motoru v provedení IM V1.

Verze s frekvenčním měničem (na požádání)

### Použití

Pro přečerpávání vody.

Pro čisté, nevybušné kapaliny bez pevných, vláknitých nebo abrazivních částic (úprava těsnících materiálů na požádání). Univerzální čerpadlo pro domácí a průmyslové použití, pro tlakové stanice, hasicí systémy, vysokotlaké myčky, zavlažování, pro zemědělství a sportovní zařízení.

### Provozní podmínky

Teplota kapaliny: od -15 °C do +110 °C (až do +120 °C pro MXV 50).

Teplota okolního prostředí: až do 40 °C.

Maximální povolený tlak v tělese čerpadla: 25 bar.  
(16 bar pro čerpadla s oválnými přírubami).

### Motor

Standardní typ: 2pólový asynchronní motor, 50 Hz  
( $n \approx 2\,900$  ot/min). Konstrukce IM V1 (EN 60034-7).

Motor vhodný pro provoz s frekvenčním měničem.

Klasifikační schéma IE3 pro třífázové motory.

Třída izolace F. Stupeň ochrany IP 55.

Třífázový, jmenovité napětí: až do 3 kW 230/400 V;  
od 4 kW 400/690 V.

## MXV 65, 80, 100

Vnitřní součásti, které přichází do kontaktu s čerpanou kapalinou, jsou vyrobeny z chrom-niklové nerezové oceli AISI 304. Těleso čerpadla a horní kryt jsou vyrobeny z litiny.

### Materiálové provedení (součásti v kontaktu s kapalinou)

| Součásti   | Materiál  |
|--|---|
| Těleso čerpadla<br>Horní kryt                                      | Litina GJL 250 EN 1561  |
| Venkovní plášť<br>Těleso článku<br>Oběžné kolo<br>Rozpěrná objímka | Nerezová ocel 1.4301 EN 10088 (AISI 304)  |
| Hřídel čerpadla<br>Ucpávka   | Nerezová ocel (AISI 303)(AISI 431 pro MXV 100)<br>Nerezová ocel (AISI 303)(AISI 304 pro MXV 100)          |
| Kluzné ložisko<br>Ložisko v tělese článku                          | Slinutý karbid odolný vůči korozi, Aluminiová keramika<br>(Slinutý karbid odolný vůči korozi pro MXV 100) |
| Mechanická ucpávka<br>ISO 3069 - KU                                | Tvrdokov/Uhlík/EPDM   |
| Těsnící kroužek  | PTFE  |
| O-kroužky  | NBR (EPDM pro MXV 100)  |

**Směr rotace: proti směru hodinových ručiček** z pohledu motoru  
(**po směru hodinových ručiček** z pohledu motoru pro MXV 100).

### Variety (specifikujte při objednání)

- Čerpadlo bez motoru
- Čerpadlo se standardním motorem.

### Další varianty (na požádání)

- O-kroužky z FPM. Jiná mechanická ucpávka.
- Čerpadlo s motorem dle výběru zákazníka (je-li tento motor dostupný).
- Jiné hodnoty napětí.
- Frekvence 60 Hz.

### Čerpadla s frekvenčním měničem

Čerpadla řady MXV EI jsou dostupná s výkonem od 0,75 kW do 22 kW. Jsou vybavena frekvenčním měničem I-MAT, který je namontován na desce. Díky tomu čerpadlo představuje velmi kompaktní a efektivní systém pro změnu rychlosti a je ideální pro použití pro zásobování vodou a pro distribuci teplé i studené vody. Součástí čerpadla jsou převodníky, které jsou vhodné pro okamžitý provoz a jsou naprogramovány už ve výrobě.

### Čerpadla s frekvenčním měničem

- Úspora energie
- Malé rozměry
- Snadné použití
- Lze naprogramovat dle požadavků systému
- Spolehlivost

### Konstrukce

Součástí systému je:

- Čerpadlo
- Asynchronní motor
- Frekvenční měnič I-MAT
- Adaptér motoru pro připojení motoru a frekvenčního měniče
- Kabel pro připojení asynchronního motoru a frekvenčního měniče
- Převodníky

### Vlastnosti

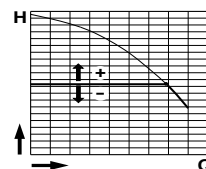
- Jmenovitý výkon motoru od 0,75 kW do 22 kW
- Regulační rozsah od 1750 do 2900 ot/min (2pólový)
- Ochrana proti chodu nasucho
- Ochrana proti provozu s uzavřenými ventily
- Ochrana proti úniku kapaliny
- Ochrana proti nadproudu v motoru
- Ochrana proti přepětí a podpětí zdroje napájení
- Ochrana proti nestabilnímu proudu mezi fázemi

### Provozní režimy



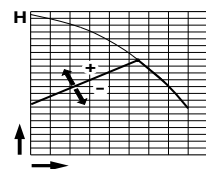
#### Režim konstantního tlaku s tlakovým senzorem

Při změně průtoku vyžadovaného instalací systém v tomto režimu udržuje přednastavený tlak.



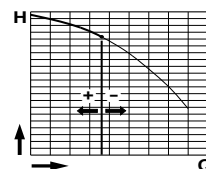
#### Režim proporčního tlaku s tlakovým senzorem

V tomto režimu systém mění provozní tlak podle vyžadovaného průtoku.



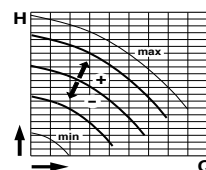
#### Režim konstantního průtoku s měřičem průtoku

V tomto režimu systém udržuje konstantní hodnotu průtoku v bodu instalace podle vyžadovaného tlaku.



#### Režim fixních otáček s nastavením rychlosti při preferované rotaci

Pokud v tomto režimu změníte provozní frekvenci, můžete si vybrat jakoukoliv provozní křivku ze škály provozních možností.



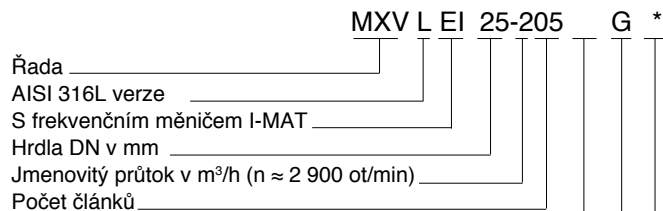
#### Režim konstantní teploty s převodníkem teploty

V tomto režimu systém udržuje uvnitř čerpadla konstantní teplotu pomocí změn rychlostí čerpadla.



## MXV 25, 32, 40, 50

## Označení



## Konstrukční varianty

speciální kódové označení ucpávky (žádný kód = standardní ucpávka)

hrdla se závitem \_\_\_\_\_ G

hrdla s přírubou \_\_\_\_\_ F

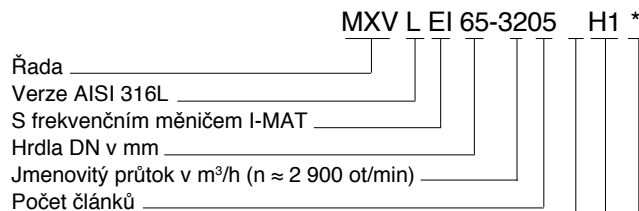
hrdla s oválnou přírubou \_\_\_\_\_ O

s motorem (nebo bez motoru) \_\_\_\_\_

\* bez dalších označení = se standardním motorem

## MXV 65, 80, 100

## Označení



## Konstrukční varianty

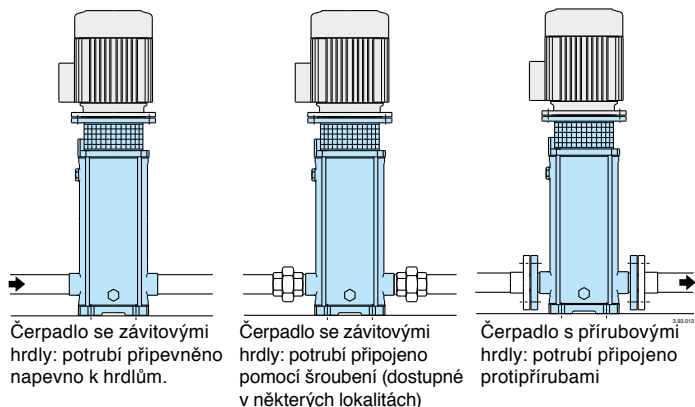
speciální kódové označení ucpávky (žádný kód = standardní ucpávka)

s podstavcem pro horizontální instalaci H, varianta 1 \_\_\_\_\_

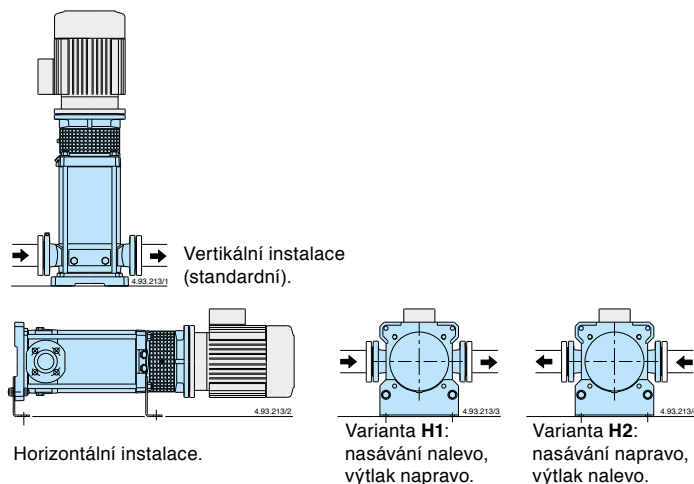
s motorem (nebo bez motoru) \_\_\_\_\_

\* bez dalších označení = se standardním motorem

## Připojení potrubí



## Instalace



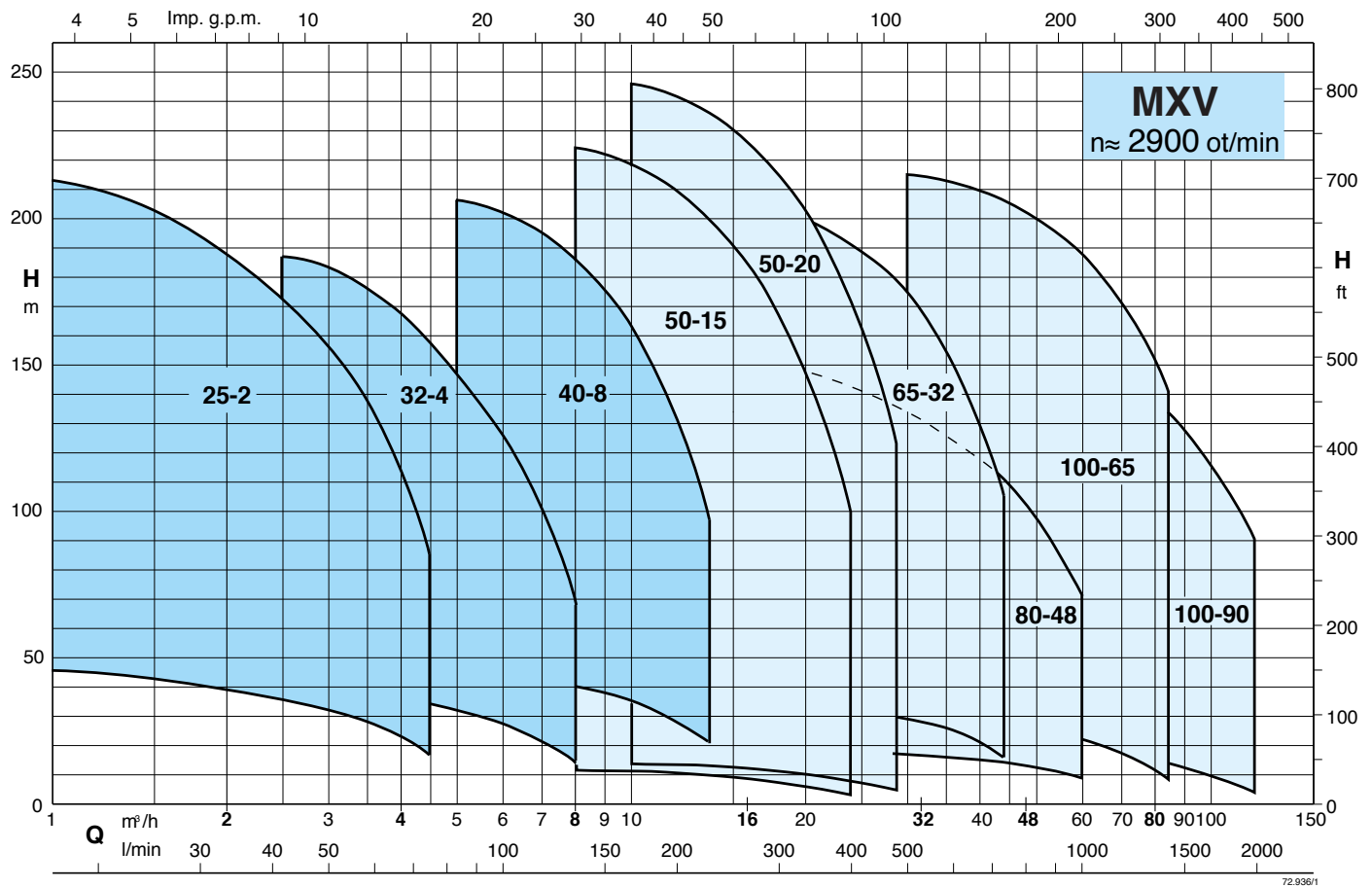
## Vyměnitelné součásti

| Velikost čerpadla MXV |        |        | Počet stupňů | Pouzdra článků s ložiskem |
|-----------------------|--------|--------|--------------|---------------------------|
| 25-204                | 32-404 | 40-804 | 4            | 1                         |
| 25-205                | 32-405 | 40-805 | 5            | 1                         |
| 25-206                | 32-406 | 40-806 | 6            | 1                         |
| 25-207                | 32-407 | 40-807 | 7            | 1                         |
| 25-208                | 32-408 | 40-808 | 8            | 1                         |
| 25-210                | 32-410 | 40-810 | 10           | 1                         |
| 25-212                | 32-412 | 40-811 | 11           | 2                         |
| 25-214                | 32-414 | 40-813 | 12           | 2                         |
| 25-216                | 32-416 | 40-815 | 13           | 2                         |
| 25-218                | 32-418 | 40-815 | 14           | 2                         |
| 25-220                |        | 40-817 | 15           | 2                         |
|                       |        | 40-819 | 16           | 2                         |
|                       |        | 40-817 | 17           | 3                         |
|                       |        | 40-819 | 19           | 3                         |
|                       |        |        | 20           | 3                         |

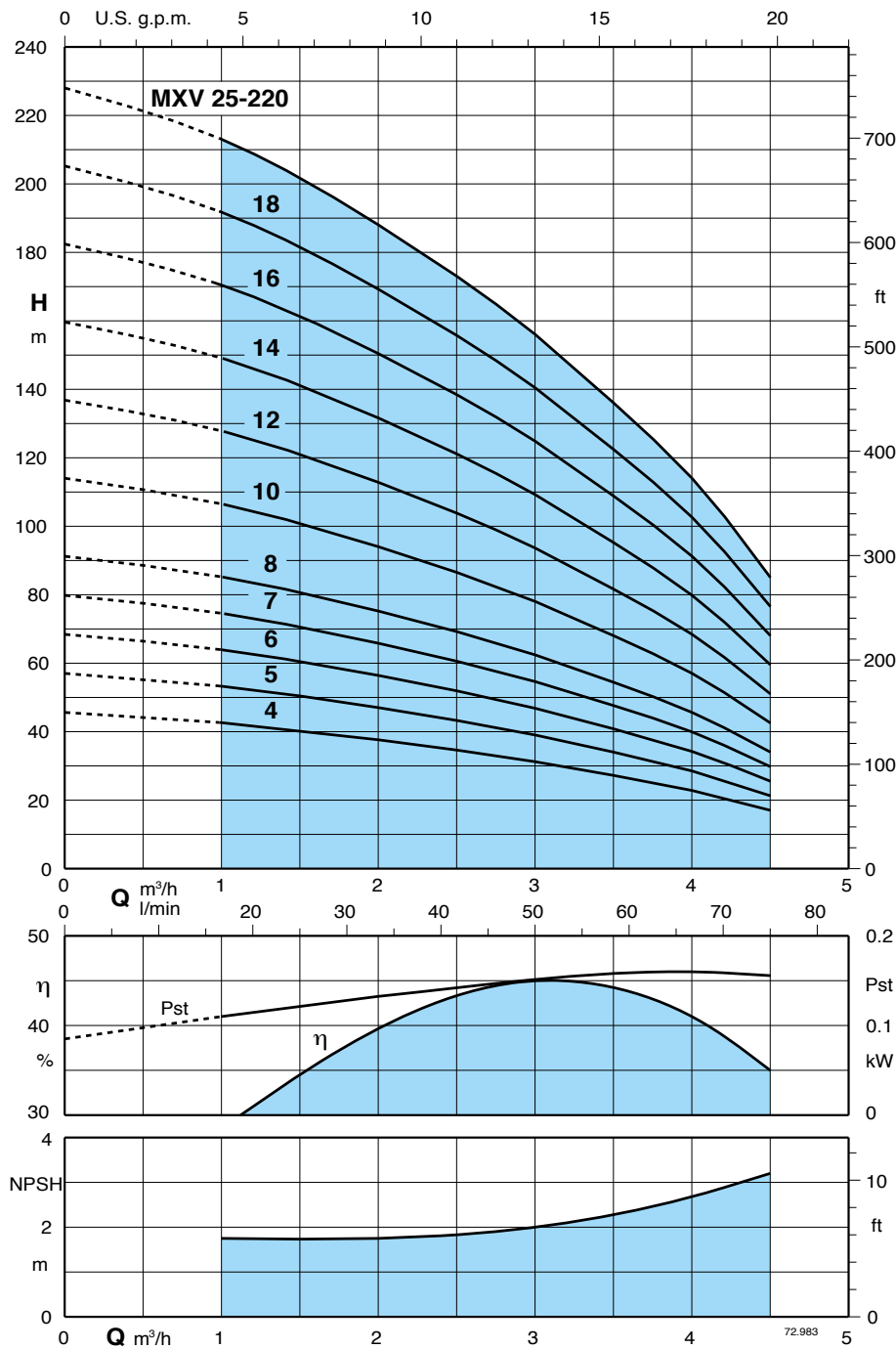
## Vyměnitelné součásti

| Velikost čerpadla MXV |         |         |         | Počet stupňů | Pouzdra článků s ložiskem |
|-----------------------|---------|---------|---------|--------------|---------------------------|
| 50-1501               | 50-2001 |         | 80-4801 | 1            | 1                         |
| 50-1502               | 50-2002 | 65-3202 | 80-4802 | 2            | 1                         |
| 50-1503               | 50-2003 | 65-3203 | 80-4803 | 3            | 1                         |
| 50-1504               | 50-2004 | 65-3204 | 80-4804 | 4            | 1                         |
| 50-1505               | 50-2005 | 65-3205 | 80-4805 | 5            | 1                         |
| 50-1506               | 50-2006 | 65-3206 |         | 6            | 1                         |
| 50-1507               | 50-2007 | 65-3207 |         | 7            | 1                         |
| 50-1508               | 50-2008 |         |         | 8            | 1                         |
| 50-1509               | 50-2009 | 65-3208 | 80-4806 | 6            | 2                         |
| 50-1510               | 50-2010 | 65-3209 | 80-4807 | 7            | 2                         |
| 50-1511               | 50-2011 | 65-3210 | 80-4808 | 8            | 2                         |
| 50-1512               | 50-2012 |         |         | 9            | 2                         |
| 50-1513               | 50-2013 | 65-3212 |         | 10           | 2                         |
|                       |         |         |         | 11           | 2                         |
|                       |         |         |         | 12           | 2                         |
|                       |         |         |         | 13           | 2                         |
| 50-1514               | 50-2014 |         |         | 14           | 3                         |
| 50-1515               | 50-2015 |         |         | 15           | 3                         |
| 50-1516               | 50-2016 |         |         | 16           | 3                         |
| 50-1517               | 50-2017 |         |         | 17           | 3                         |

### Výkonové křivky



## Výkonové křivky a provozní hodnoty $n \approx 2\,900$ ot/min



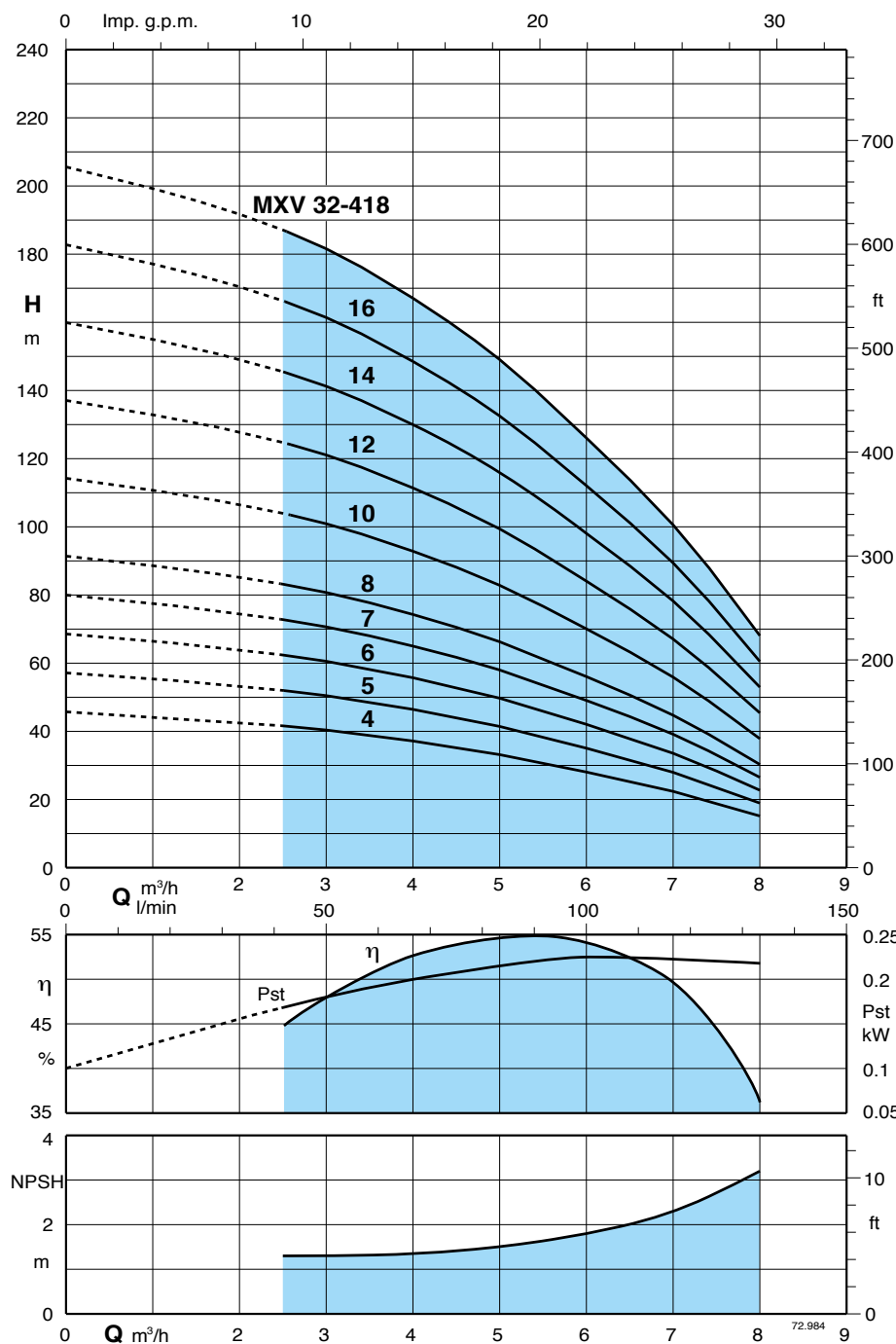
Výkony platí pro čistou studenou vodu bez obsahu plynu.  
Pro hodnotu NPSH se doporučuje bezpečnostní rozpětí o + 0,5 m.  
Tolerance v souladu s UNI EN ISO 9906:2012

Hodnoty tlaku a výkonu odpovídají kapalinám s hustotou  $\rho = 1,0 \text{ kg/dm}^3$  a kinematické viskozitě  $\nu = \text{max } 20 \text{ mm}^2/\text{sek}$ .

Pst = výkon jednoho článku.  
A\* proud motoru Calpeda

| Model čerpadla | 230 V |     | 400 V |     | Výkon |    | Q<br>m³/h<br>l/min |      |      |      |      |      |      |      |      |     |
|----------------|-------|-----|-------|-----|-------|----|--------------------|------|------|------|------|------|------|------|------|-----|
|                | A*    | A*  | A*    | A*  | kW    | HP |                    | 0    | 1    | 1,5  | 2    | 2,5  | 3    | 3,5  | 4    | 4,5 |
| MXV 25-204/C   | 4     | 2,3 | 0,75  | 1   |       |    | 0                  | 0    | 16,6 | 25   | 33,3 | 41,6 | 50   | 58,3 | 66,6 | 75  |
| MXV 25-205/C   | 4     | 2,3 | 0,75  | 1   |       |    | 44                 | 42,5 | 40   | 37,5 | 34,5 | 31   | 27   | 22,5 | 17   |     |
| MXV 25-206/D   | 4,7   | 2,7 | 1,1   | 1,5 |       |    | 56                 | 53   | 50   | 47   | 43   | 39   | 34   | 28   | 21   |     |
| MXV 25-207/D   | 4,7   | 2,7 | 1,1   | 1,5 |       |    | 68                 | 63,5 | 60,5 | 56   | 51,5 | 46,5 | 40,5 | 34   | 25   |     |
| MXV 25-208/D   | 7,4   | 4,3 | 1,5   | 2   |       |    | 79,5               | 74   | 70,5 | 65,5 | 60   | 54,5 | 47,5 | 39,5 | 30   |     |
| MXV 25-210/D   | 7,4   | 4,3 | 1,5   | 2   |       |    | 91                 | 85   | 80,5 | 75   | 69   | 62   | 54   | 45,5 | 34   |     |
| MXV 25-212/D   | 9,2   | 5,3 | 2,2   | 3   |       |    | 114                | 106  | 101  | 94   | 86   | 78   | 68   | 57   | 42   |     |
| MXV 25-214/D   | 9,2   | 5,3 | 2,2   | 3   |       |    | 136                | 127  | 121  | 112  | 103  | 93,5 | 81,5 | 68   | 51   |     |
| MXV 25-216/C   | 11,4  | 6,6 | 3     | 4   |       |    | 159                | 149  | 141  | 131  | 121  | 109  | 95   | 79,5 | 59   |     |
| MXV 25-218/C   | 11,4  | 6,6 | 3     | 4   |       |    | 182                | 170  | 161  | 150  | 138  | 124  | 108  | 91   | 68   |     |
| MXV 25-220/C   | 11,4  | 6,6 | 3     | 4   |       |    | 205                | 191  | 181  | 169  | 155  | 140  | 122  | 102  | 76   |     |
|                |       |     |       |     |       |    | 228                | 213  | 202  | 188  | 173  | 156  | 136  | 114  | 85   |     |

## Výkonové křivky a provozní hodnoty $n \approx 2\,900$ ot/min



Výkony platí pro čistou studenou vodu bez obsahu plynu.  
Pro hodnotu NPSH se doporučuje bezpečnostní rozpětí o + 0,5 m.  
Tolerance v souladu s UNI EN ISO 9906:2012

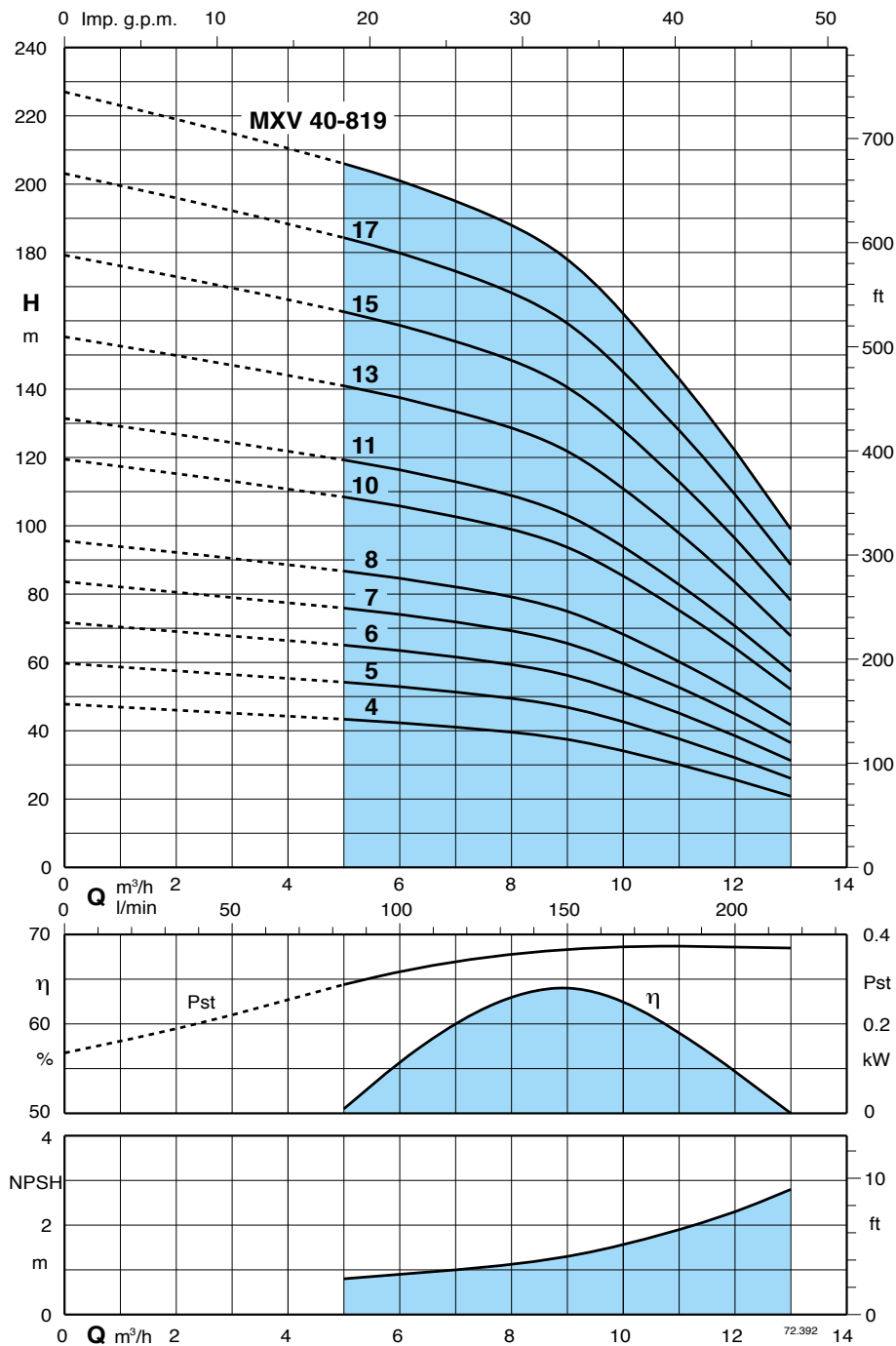
Hodnoty tlaku a výkonu odpovídají kapalinám s hustotou  $\rho = 1,0$  kg/dm<sup>3</sup> a kinematické viskozitě  $\nu = \max 20$  mm<sup>2</sup>/sek.

Pst = výkon jednoho článku.  
A\* proud motoru Calpeda

| Model čerpadla | 230 V |     | 400 V |     | Výkon |    | Q<br>m³/h<br>l/min | H<br>m |      |      |      |      |      |      |       |       |   |  |
|----------------|-------|-----|-------|-----|-------|----|--------------------|--------|------|------|------|------|------|------|-------|-------|---|--|
|                | A*    | A*  | A*    | A*  | kW    | HP |                    | 0      | 2,5  | 3    | 3,5  | 4    | 4,5  | 5    | 6     | 7     | 8 |  |
| MXV 32-404/D   | 4,7   | 2,7 | 1,1   | 1,5 |       |    | 0                  | 41,6   | 50   | 58,3 | 66,6 | 75   | 83,3 | 100  | 116,6 | 133,3 |   |  |
| MXV 32-405/D   | 4,7   | 2,7 | 1,1   | 1,5 |       |    | 45                 | 41,5   | 40   | 38,5 | 36,5 | 34,5 | 32,5 | 27,5 | 22    | 14,5  |   |  |
| MXV 32-406/D   | 7,4   | 4,3 | 1,5   | 2   |       |    | 56                 | 51,5   | 50   | 48   | 46   | 43,5 | 41   | 34,5 | 27,5  | 18,5  |   |  |
| MXV 32-407/D   | 7,4   | 4,3 | 1,5   | 2   |       |    | 68                 | 62     | 60   | 58   | 55,5 | 52,5 | 49,5 | 42   | 33,5  | 22,5  |   |  |
| MXV 32-408/D   | 9,2   | 5,3 | 2,2   | 3   |       |    | 79,5               | 72,5   | 70,5 | 68   | 65   | 61,5 | 58   | 49   | 39    | 26,5  |   |  |
| MXV 32-410/D   | 9,2   | 5,3 | 2,2   | 3   |       |    | 91                 | 83     | 80,5 | 78   | 74   | 70   | 66   | 56   | 44,5  | 30    |   |  |
| MXV 32-412/C   | 11,4  | 6,6 | 3     | 4   |       |    | 114                | 104    | 101  | 97,5 | 93   | 88   | 83   | 70   | 56    | 38    |   |  |
| MXV 32-414/C   | 11,4  | 6,6 | 3     | 4   |       |    | 136                | 124    | 121  | 117  | 111  | 105  | 99,5 | 84   | 67    | 45,5  |   |  |
| MXV 32-416/D   |       | 9,6 | 4     | 5,5 |       |    | 159                | 145    | 141  | 136  | 130  | 123  | 116  | 98   | 78    | 53    |   |  |
| MXV 32-418/D   |       | 9,6 | 4     | 5,5 |       |    | 182                | 166    | 161  | 156  | 148  | 140  | 132  | 112  | 89,5  | 60,5  |   |  |
|                |       |     |       |     |       |    | 205                | 187    | 181  | 175  | 167  | 158  | 149  | 126  | 100   | 68    |   |  |



## Výkonové křivky a provozní hodnoty $n \approx 2\,900$ ot/min



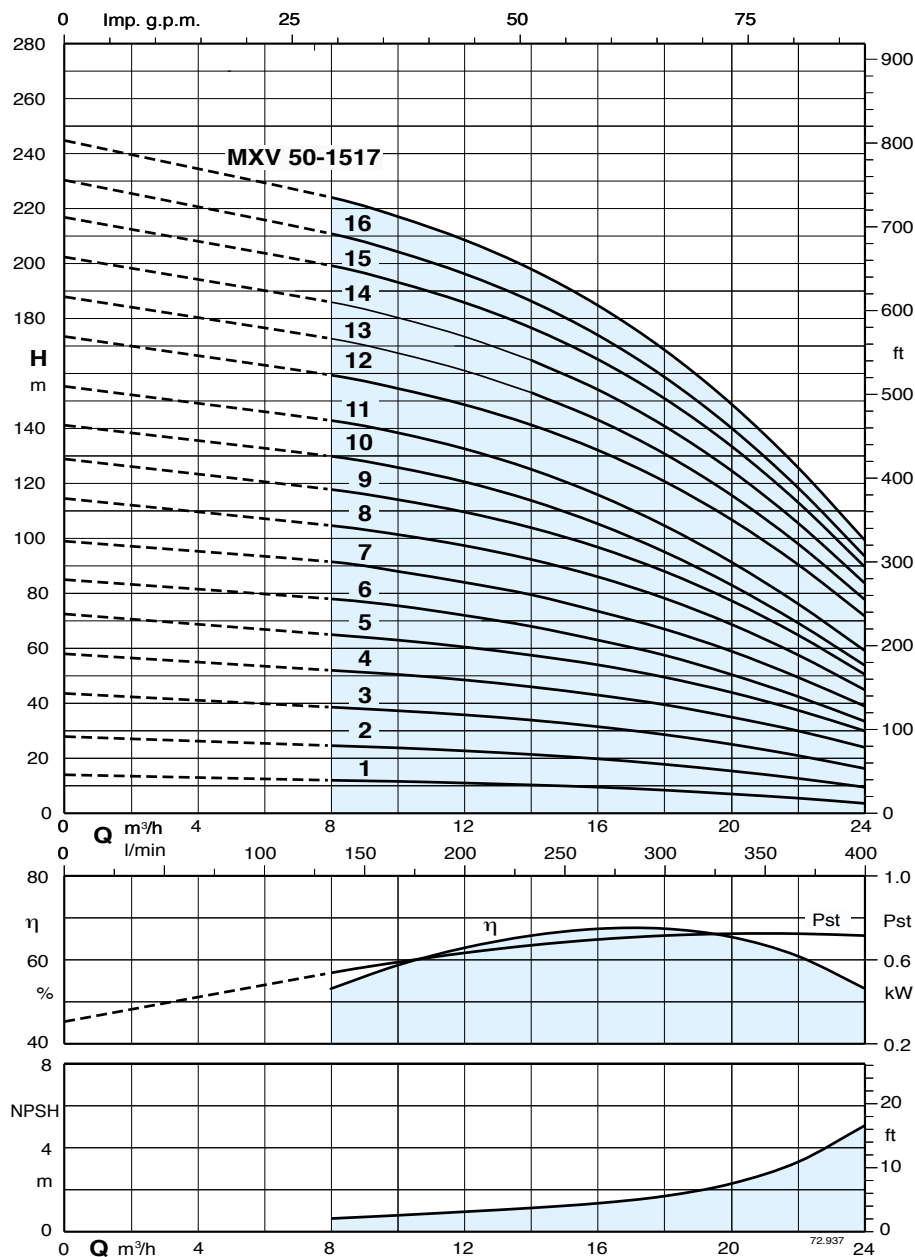
Výkony platí pro čistou studenou vodu bez obsahu plynu.  
Pro hodnotu NPSH se doporučuje bezpečnostní rozpětí o + 0,5 m.  
Tolerance v souladu s UNI EN ISO 9906:2012

Hodnoty tlaku a výkonu odpovídají kapalinám s hustotou  $\rho = 1,0 \text{ kg/dm}^3$  a kinematické viskozitě  $\nu = \text{max } 20 \text{ mm}^2/\text{sek}$ .

Pst = výkon jednoho článku.  
A\* proud motoru Calpeda

| Model čerpadla | 230 V |     | 400 V |    | Výkon |     | Q<br>m³/h<br>l/min | H<br>m |     |       |       |     |       |       |     |       |    |  |  |  |
|----------------|-------|-----|-------|----|-------|-----|--------------------|--------|-----|-------|-------|-----|-------|-------|-----|-------|----|--|--|--|
|                | A*    | A*  | A*    | A* | kW    | HP  |                    | 0      | 5   | 6     | 7     | 8   | 9     | 10    | 11  | 12    | 13 |  |  |  |
| MXV 40-804/D   | 7,4   | 4,3 |       |    | 1,5   | 2   | 0                  | 83,3   | 100 | 116,6 | 133,3 | 150 | 166,6 | 183,3 | 200 | 216,6 |    |  |  |  |
| MXV 40-805/D   | 9,2   | 5,3 |       |    | 2,2   | 3   | 47                 | 43     | 42  | 41    | 40    | 37  | 34    | 30    | 26  | 21    |    |  |  |  |
| MXV 40-806/D   | 9,2   | 5,3 |       |    | 2,2   | 3   | 59                 | 54     | 53  | 51    | 50    | 47  | 43    | 38    | 32  | 26    |    |  |  |  |
| MXV 40-807/C   | 11,4  | 6,6 |       |    | 3     | 4   | 71                 | 65     | 63  | 62    | 59    | 56  | 51    | 45    | 39  | 31    |    |  |  |  |
| MXV 40-808/C   | 11,4  | 6,6 |       |    | 3     | 4   | 83                 | 76     | 74  | 72    | 69    | 66  | 60    | 53    | 45  | 36    |    |  |  |  |
| MXV 40-810/D   |       | 9,6 |       |    | 4     | 5,5 | 95                 | 87     | 85  | 82    | 79    | 75  | 69    | 60    | 51  | 42    |    |  |  |  |
| MXV 40-811/D   |       | 9,6 |       |    | 4     | 5,5 | 119                | 109    | 106 | 103   | 99    | 94  | 86    | 75    | 64  | 52    |    |  |  |  |
| MXV 40-813/C   | 10,9  | 5,5 |       |    | 5,5   | 7,5 | 131                | 119    | 116 | 113   | 109   | 103 | 94    | 83    | 71  | 57    |    |  |  |  |
| MXV 40-815/C   | 10,9  | 5,5 |       |    | 5,5   | 7,5 | 155                | 141    | 138 | 134   | 129   | 122 | 111   | 98    | 84  | 68    |    |  |  |  |
| MXV 40-817/C   | 14,3  | 7,5 |       |    | 7,5   | 10  | 179                | 163    | 159 | 154   | 149   | 141 | 128   | 113   | 96  | 78    |    |  |  |  |
| MXV 40-819/C   | 14,3  | 7,5 |       |    | 7,5   | 10  | 202                | 184    | 180 | 175   | 168   | 159 | 145   | 128   | 109 | 89    |    |  |  |  |
|                |       |     |       |    |       |     | 226                | 206    | 201 | 195   | 188   | 178 | 162   | 143   | 122 | 99    |    |  |  |  |

### Výkonové křivky a provozní hodnoty $n \approx 2\,900$ ot/min



Výkony platí pro čistou studenou vodu bez obsahu plynu.  
Pro hodnotu NPSH se doporučuje bezpečnostní rozpětí o + 0,5 m.  
Tolerance v souladu s UNI EN ISO 9906:2012

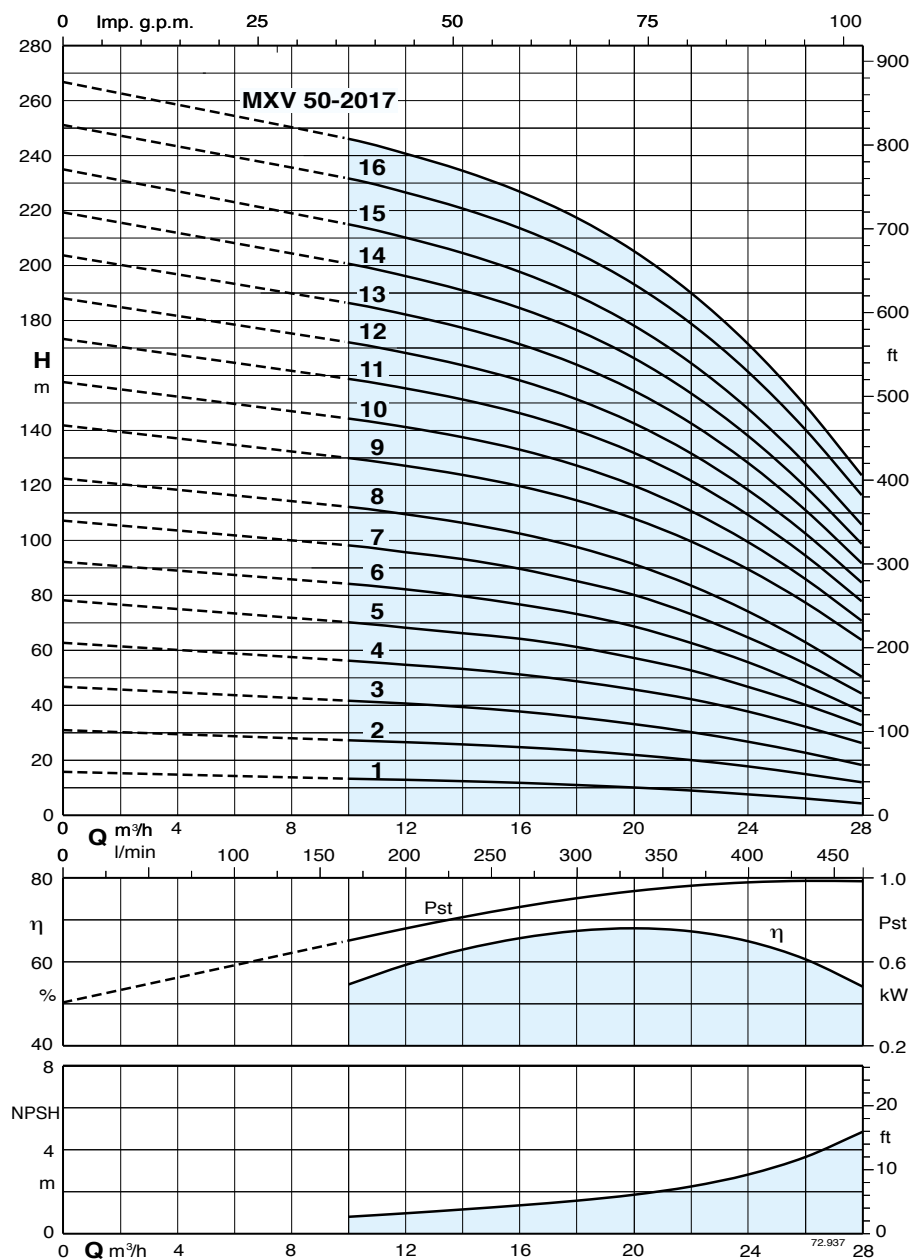
Hodnoty tlaku a výkonu odpovídají kapalinám s hustotou  $\rho = 1,0$  kg/dm<sup>3</sup> a kinematické viskozitě  $\nu = \max 20$  mm<sup>2</sup>/sek.

Pst = výkon jednoho článku.  
A\* proud motoru Calpeda

| Model čerpadla | 230 V |      | 400 V |      | Výkon |      | Q<br>m <sup>3</sup> /h<br>l/min | H<br>m |      |      |      |      |      |      |    |  |  |  |  |
|----------------|-------|------|-------|------|-------|------|---------------------------------|--------|------|------|------|------|------|------|----|--|--|--|--|
|                | A*    | A*   | kW    | HP   | 0     | 8    |                                 | 10     | 12   | 14   | 16   | 18   | 20   | 22   | 24 |  |  |  |  |
| MXV 50-1501    | 4,7   | 2,7  | 1,1   | 1,5  | 14,0  | 12,0 | 11,6                            | 11,0   | 10,3 | 9,5  | 8,4  | 7,0  | 5,5  | 3,6  |    |  |  |  |  |
| MXV 50-1502    | 7,4   | 4,3  | 1,5   | 2    | 27,9  | 24,6 | 23,8                            | 22,7   | 21,4 | 19,8 | 17,8 | 15,4 | 12,7 | 9,5  |    |  |  |  |  |
| MXV 50-1503    | 9,2   | 5,3  | 2,2   | 3    | 43,6  | 38,6 | 37,3                            | 35,8   | 33,9 | 31,5 | 28,6 | 25,1 | 21,0 | 16,3 |    |  |  |  |  |
| MXV 50-1504    | 11,4  | 6,6  | 3     | 4    | 58,0  | 52,0 | 50,5                            | 48,5   | 46,0 | 43,0 | 39,5 | 35,0 | 30,0 | 24,0 |    |  |  |  |  |
| MXV 50-1505    |       | 9,6  | 4     | 5,5  | 72,5  | 65,0 | 63,0                            | 60,5   | 57,5 | 54,0 | 49,5 | 44,0 | 37,5 | 30,0 |    |  |  |  |  |
| MXV 50-1506    |       | 10,9 | 5,5   | 7,5  | 85,0  | 78,0 | 75,5                            | 72,0   | 68,0 | 63,0 | 57,5 | 50,5 | 42,5 | 33,5 |    |  |  |  |  |
| MXV 50-1507    |       | 10,9 | 5,5   | 7,5  | 99,0  | 91,5 | 88,0                            | 84,0   | 79,5 | 73,5 | 67,0 | 59,0 | 49,5 | 39,0 |    |  |  |  |  |
| MXV 50-1508    |       | 14,3 | 7,5   | 10   | 115   | 105  | 101                             | 97     | 92   | 86   | 78   | 69   | 58   | 45   |    |  |  |  |  |
| MXV 50-1509    |       | 14,3 | 7,5   | 10   | 129   | 118  | 114                             | 110    | 104  | 97   | 88   | 77   | 65   | 51   |    |  |  |  |  |
| MXV 50-1510    |       | 14,3 | 7,5   | 10   | 141   | 130  | 126                             | 121    | 114  | 105  | 95   | 83   | 69   | 54   |    |  |  |  |  |
| MXV 50-1511    |       | 18,5 | 9,2   | 12,5 | 155   | 143  | 138                             | 133    | 125  | 116  | 105  | 91   | 76   | 59   |    |  |  |  |  |
| MXV 50-1512    |       | 18,5 | 9,2   | 12,5 | 173   | 159  | 155                             | 149    | 141  | 132  | 121  | 107  | 91   | 72   |    |  |  |  |  |
| MXV 50-1513    |       | 21,5 | 11    | 15   | 188   | 173  | 167                             | 161    | 153  | 143  | 131  | 116  | 98   | 78   |    |  |  |  |  |
| MXV 50-1514    |       | 21,5 | 11    | 15   | 202   | 186  | 180                             | 173    | 165  | 154  | 141  | 125  | 106  | 84   |    |  |  |  |  |
| MXV 50-1515    |       | 21,5 | 11    | 15   | 217   | 199  | 193                             | 186    | 177  | 165  | 151  | 134  | 113  | 90   |    |  |  |  |  |
| MXV 50-1516    |       | 27,3 | 15    | 20   | 230   | 211  | 204                             | 196    | 186  | 174  | 159  | 140  | 119  | 94   |    |  |  |  |  |
| MXV 50-1517    |       | 27,3 | 15    | 20   | 245   | 224  | 217                             | 209    | 198  | 185  | 169  | 149  | 126  | 100  |    |  |  |  |  |



### Výkonové křivky a provozní hodnoty $n \approx 2\,900$ ot/min



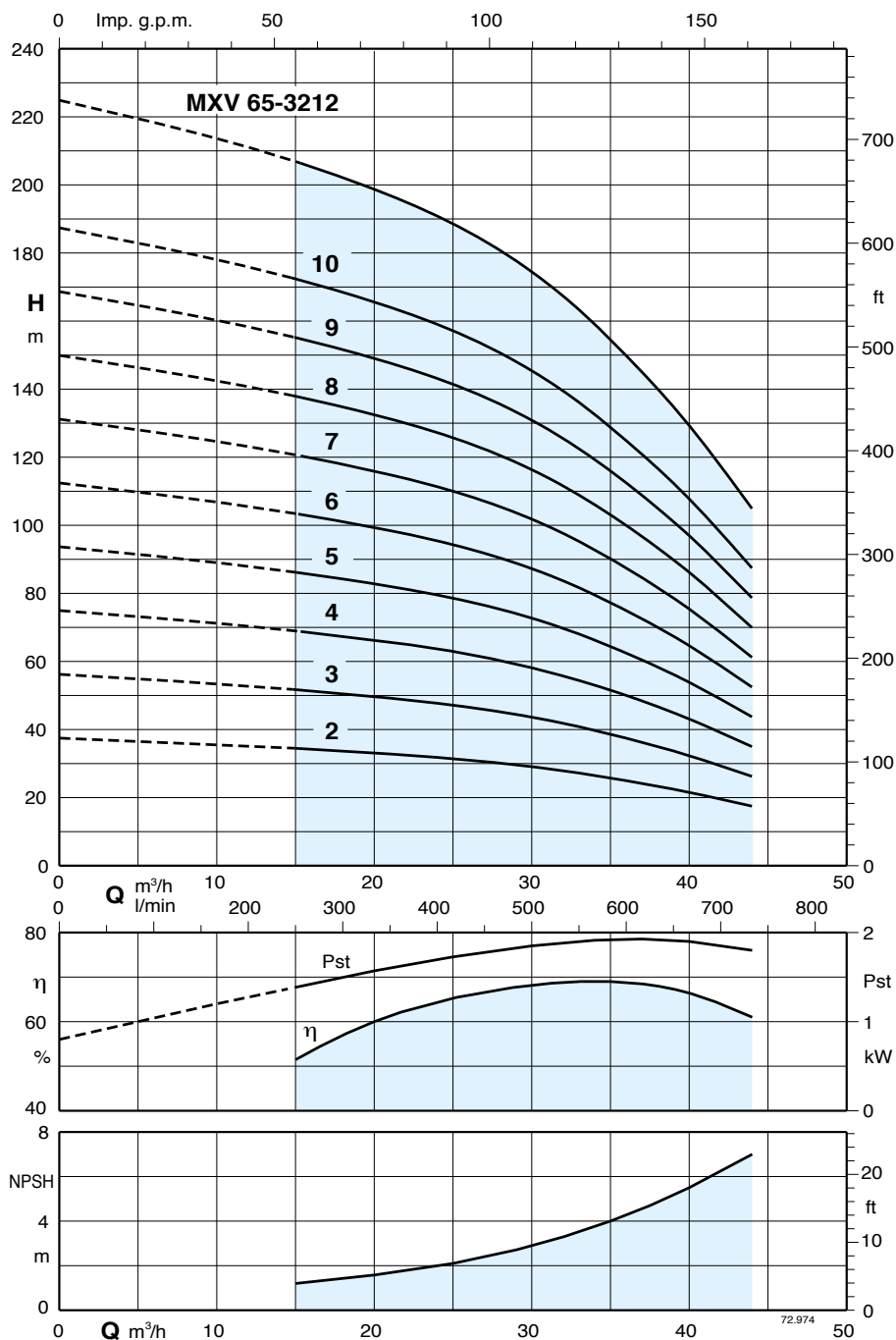
Výkony platí pro čistou studenou vodu bez obsahu plynu.  
Pro hodnotu NPSH se doporučuje bezpečnostní rozpětí o + 0,5 m.  
Tolerance v souladu s UNI EN ISO 9906:2012

Hodnoty tlaku a výkonu odpovídají kapalinám s hustotou  $\rho = 1,0$  kg/dm<sup>3</sup> a kinematické viskozitě  $\nu = \max 20$  mm<sup>2</sup>/sek.

Pst = výkon jednoho článku.  
A\* proud motoru Calpeda

| Model čerpadla | 230 V |      | 400 V |    | Výkon |      | Q<br>m <sup>3</sup> /h<br>l/min | H<br>m |      |      |      |      |      |      |      |      |      |    |  |  |
|----------------|-------|------|-------|----|-------|------|---------------------------------|--------|------|------|------|------|------|------|------|------|------|----|--|--|
|                | A*    | A*   | A*    | A* | kW    | HP   |                                 | 0      | 10   | 12   | 14   | 16   | 18   | 20   | 22   | 24   | 26   | 28 |  |  |
| MXV 50-2001    | 4,7   | 2,7  |       |    | 1,1   | 1,5  | 0                               | 166,6  | 200  | 233  | 266  | 300  | 333  | 366  | 400  | 433  | 466  |    |  |  |
| MXV 50-2002    | 9,2   | 5,3  |       |    | 2,2   | 3    | 15,5                            | 13,0   | 12,6 | 12,1 | 11,5 | 10,7 | 9,8  | 8,7  | 7,3  | 5,8  | 4,0  |    |  |  |
| MXV 50-2003    | 11,4  | 6,6  |       |    | 3     | 4    | 30,7                            | 27,0   | 26,3 | 25,5 | 24,5 | 23,3 | 21,7 | 19,8 | 17,5 | 14,7 | 11,7 |    |  |  |
| MXV 50-2004    |       | 9,6  |       |    | 4     | 5,5  | 46,5                            | 41,4   | 40,4 | 39,1 | 37,5 | 35,4 | 32,9 | 30,0 | 26,5 | 22,5 | 18,0 |    |  |  |
| MXV 50-2005    |       | 10,9 |       |    | 5,5   | 7,5  | 62,5                            | 56,0   | 54,5 | 53,0 | 51,0 | 48,5 | 45,5 | 42,0 | 37,5 | 32,0 | 26,0 |    |  |  |
| MXV 50-2006    |       | 14,3 |       |    | 7,5   | 10   | 78,0                            | 70,0   | 68,0 | 66,0 | 64,0 | 61,0 | 57,0 | 52,5 | 46,5 | 40,0 | 32,5 |    |  |  |
| MXV 50-2007    |       | 14,3 |       |    | 7,5   | 10   | 92,0                            | 84,0   | 82,0 | 79,5 | 76,5 | 73,0 | 68,5 | 62,5 | 55,5 | 47,0 | 37,5 |    |  |  |
| MXV 50-2008    |       | 18,5 |       |    | 9,2   | 12,5 | 107,0                           | 98,0   | 95,5 | 93,0 | 89,5 | 85,0 | 80,0 | 73,0 | 64,5 | 55,0 | 44,0 |    |  |  |
| MXV 50-2009    |       | 18,5 |       |    | 9,2   | 12,5 | 122                             | 112    | 109  | 106  | 102  | 97   | 91   | 83   | 74   | 63   | 50   |    |  |  |
| MXV 50-2010    |       | 21,5 |       |    | 11    | 15   | 142                             | 130    | 127  | 124  | 120  | 114  | 108  | 100  | 89   | 77   | 63   |    |  |  |
| MXV 50-2011    |       | 21,5 |       |    | 11    | 15   | 158                             | 144    | 141  | 137  | 133  | 127  | 120  | 111  | 99   | 86   | 71   |    |  |  |
| MXV 50-2012    |       | 27,3 |       |    | 15    | 20   | 173                             | 159    | 155  | 151  | 146  | 140  | 132  | 122  | 109  | 94   | 78   |    |  |  |
| MXV 50-2013    |       | 27,3 |       |    | 15    | 20   | 188                             | 172    | 168  | 164  | 158  | 151  | 143  | 132  | 118  | 103  | 84   |    |  |  |
| MXV 50-2014    |       | 27,3 |       |    | 15    | 20   | 204                             | 186    | 182  | 177  | 171  | 164  | 154  | 143  | 128  | 111  | 91   |    |  |  |
| MXV 50-2015    |       | 27,3 |       |    | 15    | 20   | 219                             | 201    | 196  | 191  | 185  | 177  | 166  | 154  | 138  | 120  | 99   |    |  |  |
| MXV 50-2016    |       | 34   |       |    | 18,5  | 25   | 235                             | 215    | 210  | 205  | 198  | 189  | 178  | 165  | 148  | 128  | 106  |    |  |  |
| MXV 50-2017    |       | 34   |       |    | 18,5  | 25   | 251                             | 232    | 227  | 221  | 214  | 205  | 193  | 179  | 161  | 140  | 116  |    |  |  |
|                |       |      |       |    |       |      | 267                             | 246    | 241  | 235  | 227  | 217  | 205  | 190  | 172  | 149  | 124  |    |  |  |

## Výkonové křivky a provozní hodnoty $n \approx 2\,900$ ot/min



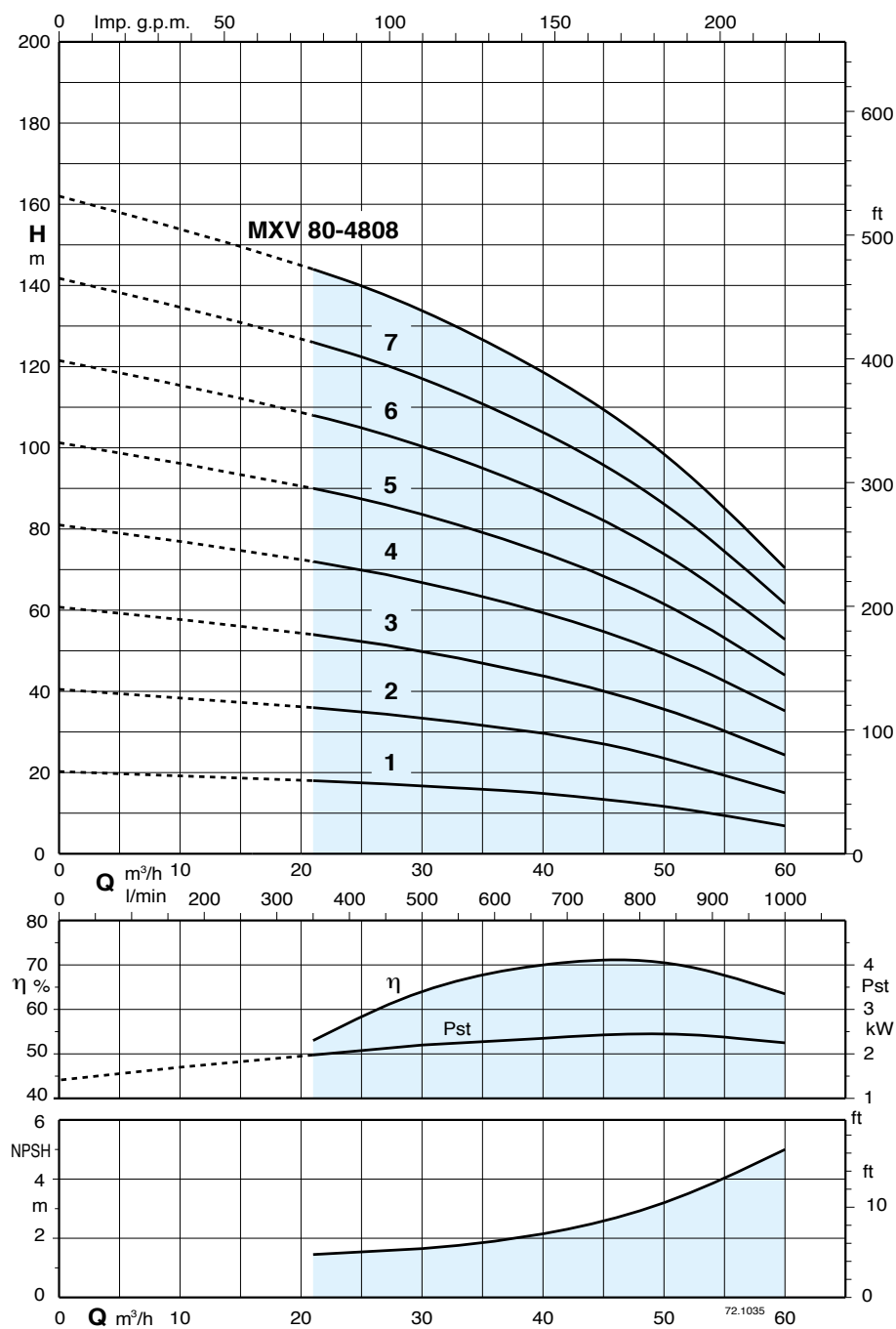
Výkony platí pro čistou studenou vodu bez obsahu plynu.  
Pro hodnotu NPSH se doporučuje bezpečnostní rozpětí  $\pm 0,5$  m.  
Tolerance v souladu s UNI EN ISO 9906:2012

Hodnoty tlaku a výkonu odpovídají kapalinám s hustotou  $\rho = 1,0$  kg/dm<sup>3</sup> a kinematické viskozitě  $\nu = \max 20$  mm<sup>2</sup>/sek.

Pst = výkon jednoho článku.  
A\* proud motoru Calpeda

| Model čerpadla | 230 V |    | 400 V |      | Výkon |  | Q<br>m³/h<br>l/min | 0   | 15   | 21   | 24  | 27   | 30   | 33   | 36   | 39   | 44 |
|----------------|-------|----|-------|------|-------|--|--------------------|-----|------|------|-----|------|------|------|------|------|----|
|                | A*    | A* | kW    | HP   |       |  |                    |     |      |      |     |      |      |      |      |      |    |
| MXV 65-3202/D  |       |    | 9,6   | 4    | 5,5   |  | 0                  | 250 | 350  | 400  | 450 | 500  | 550  | 600  | 650  | 733  |    |
| MXV 65-3203/C  |       |    | 10,9  | 5,5  | 7,5   |  | 37                 | 34  | 32   | 31   | 30  | 29   | 27   | 24,5 | 22   | 17   |    |
| MXV 65-3204/C  |       |    | 14,3  | 7,5  | 10    |  | 55,5               | 51  | 49   | 47,5 | 46  | 43,5 | 40,5 | 37   | 33,5 | 25,5 |    |
| MXV 65-3205/D  |       |    | 21,5  | 11   | 15    |  | 75                 | 69  | 65,5 | 63,5 | 61  | 58,5 | 54,5 | 50   | 45   | 35   |    |
| MXV 65-3206/D  |       |    | 21,5  | 11   | 15    |  | 93,5               | 86  | 82   | 79,5 | 77  | 73   | 68   | 62,5 | 56,5 | 44   |    |
| MXV 65-3207/D  |       |    | 27,3  | 15   | 20    |  | 112                | 103 | 98,5 | 95,5 | 92  | 87   | 82   | 75   | 67,5 | 52,5 |    |
| MXV 65-3208/D  |       |    | 27,3  | 15   | 20    |  | 131                | 121 | 115  | 111  | 107 | 102  | 95,5 | 87,5 | 79   | 61,5 |    |
| MXV 65-3209/E  |       |    | 34    | 18,5 | 25    |  | 150                | 138 | 131  | 127  | 123 | 116  | 109  | 100  | 90   | 70   |    |
| MXV 65-3210/E  |       |    | 34    | 18,5 | 25    |  | 168                | 155 | 148  | 143  | 138 | 130  | 122  | 112  | 101  | 79   |    |
| MXV 65-3212/D  |       |    | 41    | 22   | 30    |  | 187                | 172 | 164  | 159  | 154 | 145  | 136  | 125  | 112  | 87,5 |    |
|                |       |    |       |      |       |  | 225                | 207 | 197  | 191  | 185 | 174  | 163  | 150  | 135  | 105  |    |

## Výkonové křivky a provozní hodnoty $n \approx 2\,900$ ot/min



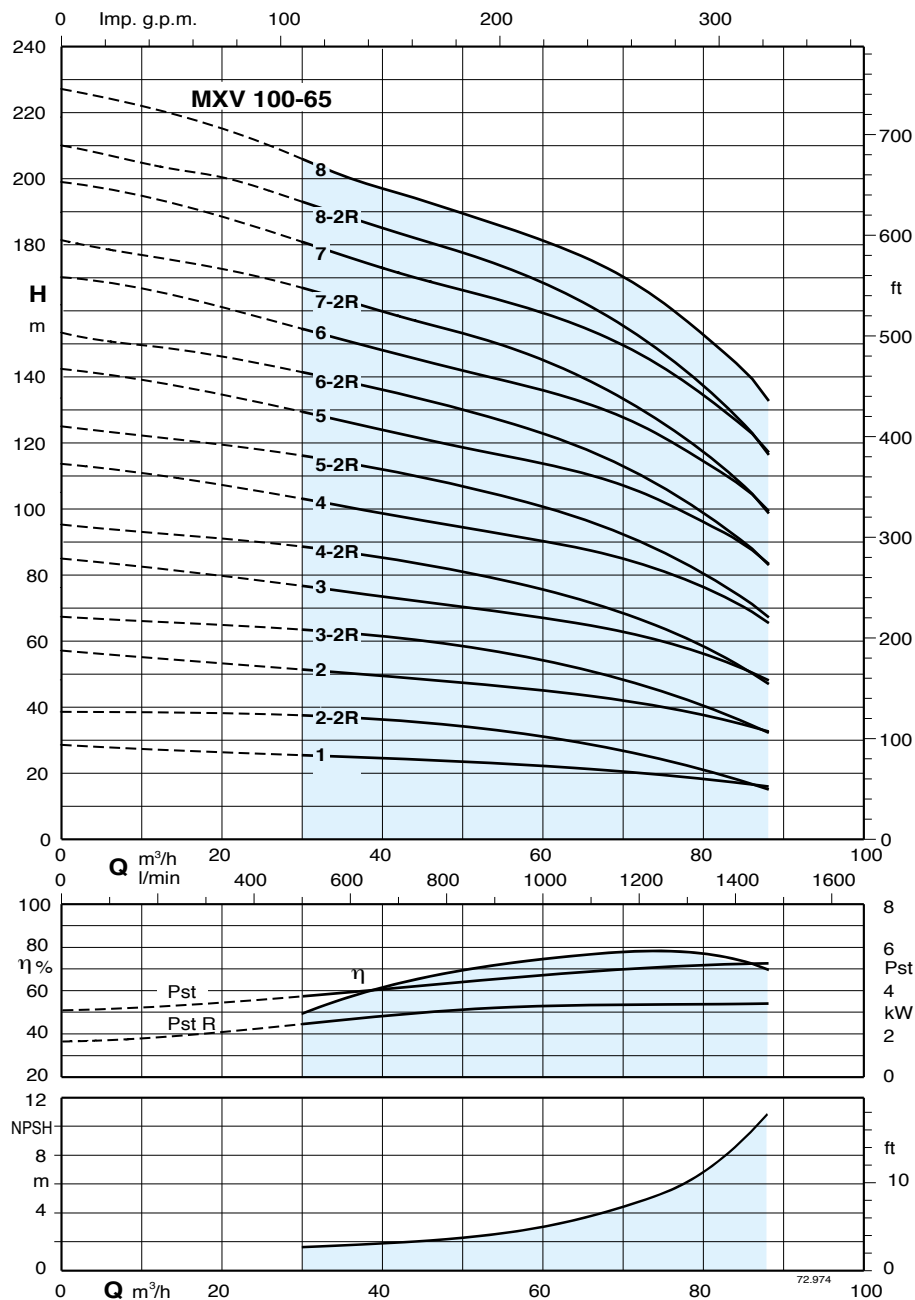
Výkony platí pro čistou studenou vodu bez obsahu plynu.  
Pro hodnotu NPSH se doporučuje bezpečnostní rozpětí o + 0,5 m.  
Tolerance v souladu s UNI EN ISO 9906:2012

Hodnoty tlaku a výkonu odpovídají kapalinám s hustotou  $\rho = 1,0$  kg/dm<sup>3</sup> a kinematické viskozitě  $\nu = \max 20$  mm<sup>2</sup>/sek.

Pst = výkon jednoho článku.  
A\* proud motoru Calpeda

| Model čerpadla | 230 V |      | 400 V |     | Výkon |     | Q<br>m <sup>3</sup> /h<br>l/min | H<br>m |      |      |      |      |     |      |      |  |  |
|----------------|-------|------|-------|-----|-------|-----|---------------------------------|--------|------|------|------|------|-----|------|------|--|--|
|                | A*    | A*   | kW    | HP  | 0     | 21  |                                 | 27     | 33   | 39   | 45   | 48   | 51  | 54   | 60   |  |  |
| MXV 80-4801/D  |       | 9,6  | 4     | 5,5 | 0     | 350 | 450                             | 550    | 650  | 750  | 800  | 850  | 900 | 900  | 1000 |  |  |
| MXV 80-4802/C  |       | 10,9 | 5,5   | 7,5 | 20    | 18  | 17                              | 16     | 15   | 13   | 12   | 10,7 | 9,5 | 7    |      |  |  |
| MXV 80-4803/C  |       | 14,3 | 7,5   | 10  | 40,5  | 36  | 34,5                            | 32,5   | 29,5 | 26,5 | 24,5 | 22   | 20  | 15,5 |      |  |  |
| MXV 80-4804/D  |       | 21,5 | 11    | 15  | 61    | 54  | 51                              | 48     | 44   | 40   | 37   | 34   | 31  | 24,5 |      |  |  |
| MXV 80-4805/D  |       | 27,3 | 15    | 20  | 81    | 72  | 69                              | 65     | 60   | 55   | 51,5 | 48   | 44  | 35   |      |  |  |
| MXV 80-4806/D  |       | 27,3 | 15    | 20  | 101   | 90  | 86                              | 81     | 75   | 68,5 | 64,5 | 60   | 55  | 44   |      |  |  |
| MXV 80-4807/E  |       | 34   | 18,5  | 25  | 121   | 108 | 103                             | 97     | 90   | 82   | 77,5 | 72   | 66  | 53   |      |  |  |
| MXV 80-4808/D  |       | 41   | 22    | 30  | 142   | 126 | 120                             | 113    | 105  | 96   | 90   | 84   | 77  | 61,5 |      |  |  |
|                |       |      |       |     | 162   | 144 | 137                             | 129    | 120  | 109  | 103  | 96   | 88  | 70,5 |      |  |  |

## Výkonové křivky a provozní hodnoty $n \approx 2\,900$ ot/min



Výkony platí pro čistou studenou vodu bez obsahu plynu.

Pro hodnotu NPSH se doporučuje bezpečnostní rozpětí  $\pm 0,5$  m.

Tolerance v souladu s UNI EN ISO 9906:2012

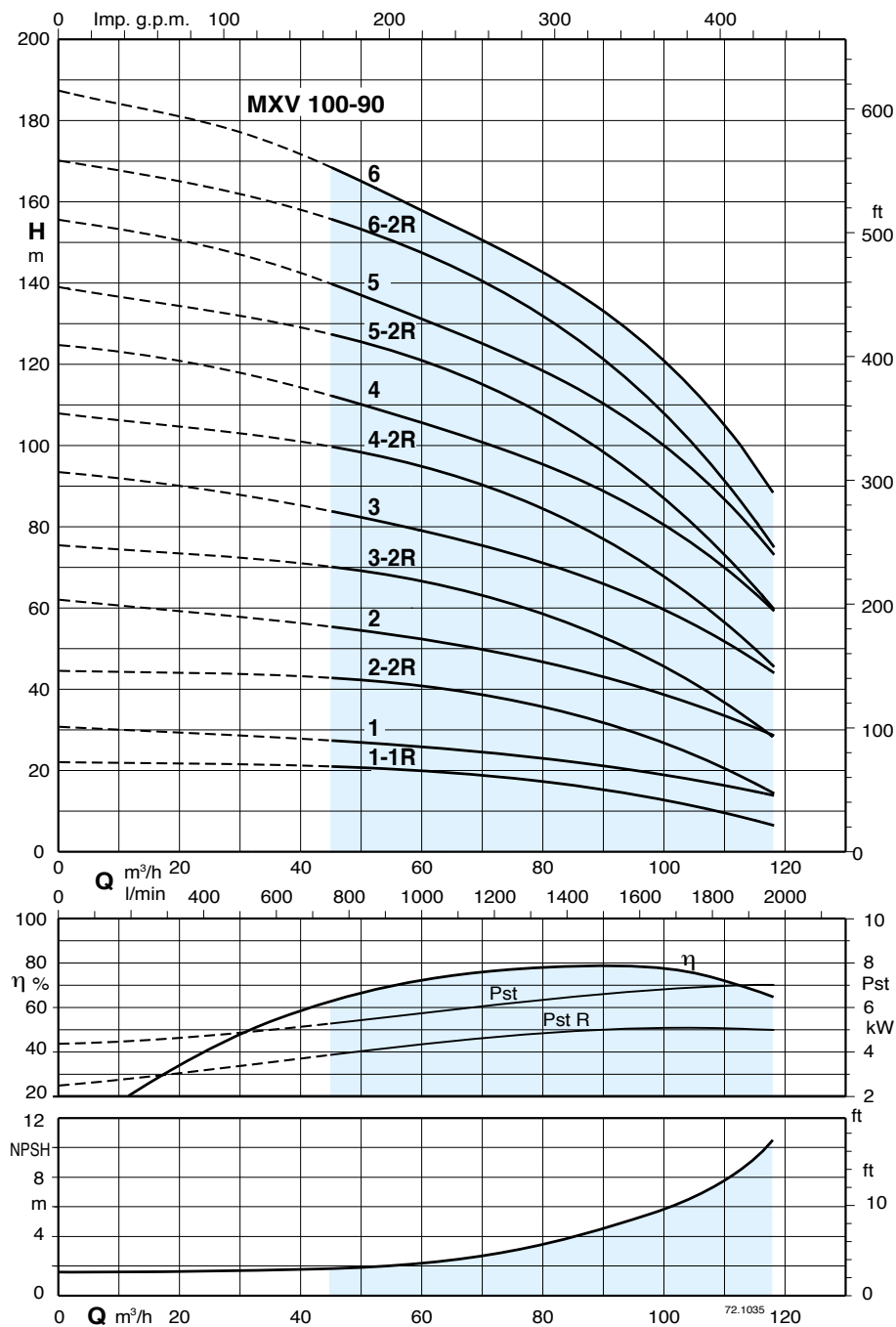
Hodnoty tlaku a výkonu odpovídají kapalinám s hustotou  $\rho = 1,0$  kg/dm<sup>3</sup> a kinematické viskozitě  $\nu = \max 20$  mm<sup>2</sup>/sek.

Pst = výkon jednoho článku.

A\* proud motoru Calpeda

| Model čerpadla       | 400 V<br>A* | Výkon |     | Q<br>m <sup>3</sup> /h<br>l/min | H<br>m |      |      |      |      |      |      |      |      |      |  |
|----------------------|-------------|-------|-----|---------------------------------|--------|------|------|------|------|------|------|------|------|------|--|
|                      |             | kW    | HP  |                                 | 0      | 30   | 36   | 42   | 45   | 54   | 60   | 72   | 78   | 85   |  |
| MXV(L) 100-6501      | 10,9        | 5,5   | 7,5 | 0                               | 28     | 25   | 24,5 | 24   | 23,5 | 22,5 | 22   | 20   | 18,5 | 16,5 |  |
| MXV(L) 100-6502-2R   | 14,3        | 7,5   | 10  | 30                              | 39     | 37,5 | 36,5 | 35,5 | 35   | 33   | 31   | 25   | 22   | 17,5 |  |
| MXV(L) 100-6502      | 21,5        | 11    | 15  | 36                              | 56,5   | 51   | 49,5 | 48,5 | 48   | 46   | 45   | 41   | 38,5 | 34,5 |  |
| MXV(L) 100-6503-2R   | 27,3        | 15    | 20  | 42                              | 67,5   | 63,5 | 62   | 60,5 | 59,5 | 56,5 | 54   | 46,5 | 42   | 35,5 |  |
| MXV(L) 100-6503/A    | 34          | 18,5  | 25  | 45                              | 84,5   | 76   | 74   | 72,5 | 71,5 | 69   | 67   | 61,5 | 57,5 | 51,5 |  |
| MXV(L) 100-6504-2R/A | 34          | 18,5  | 25  | 54                              | 95,5   | 88,5 | 86   | 84   | 83   | 79   | 75,5 | 66   | 60,5 | 52   |  |
| MXV(L) 100-6504      | 41          | 22    | 30  | 60                              | 113    | 102  | 100  | 97,5 | 96,5 | 92,5 | 90,5 | 83   | 78   | 70   |  |
| MXV(L) 100-6505-2R   | 53          | 30    | 40  | 72                              | 125    | 116  | 113  | 110  | 109  | 104  | 101  | 90   | 83   | 72,5 |  |
| MXV(L) 100-6505      | 53          | 30    | 40  | 78                              | 142    | 129  | 125  | 122  | 121  | 116  | 114  | 105  | 98,5 | 88,5 |  |
| MXV(L) 100-6506-2R   | 53          | 30    | 40  | 85                              | 153    | 141  | 137  | 134  | 133  | 127  | 123  | 110  | 102  | 89,5 |  |
| MXV(L) 100-6506      | 65          | 37    | 50  | 90                              | 170    | 154  | 150  | 147  | 145  | 139  | 136  | 125  | 117  | 105  |  |
| MXV(L) 100-6507-2R   | 65          | 37    | 50  | 100                             | 181    | 166  | 162  | 158  | 156  | 150  | 145  | 130  | 120  | 106  |  |
| MXV(L) 100-6507      | 78          | 45    | 60  | 110                             | 199    | 180  | 175  | 172  | 169  | 163  | 159  | 147  | 138  | 124  |  |
| MXV(L) 100-6508-2R   | 78          | 45    | 60  | 120                             | 210    | 193  | 188  | 184  | 181  | 174  | 168  | 152  | 141  | 125  |  |
| MXV(L) 100-6508      | 78          | 45    | 60  | 130                             | 227    | 206  | 200  | 196  | 193  | 186  | 181  | 167  | 157  | 141  |  |

## Výkonové křivky a provozní hodnoty $n \approx 2900$ ot/min



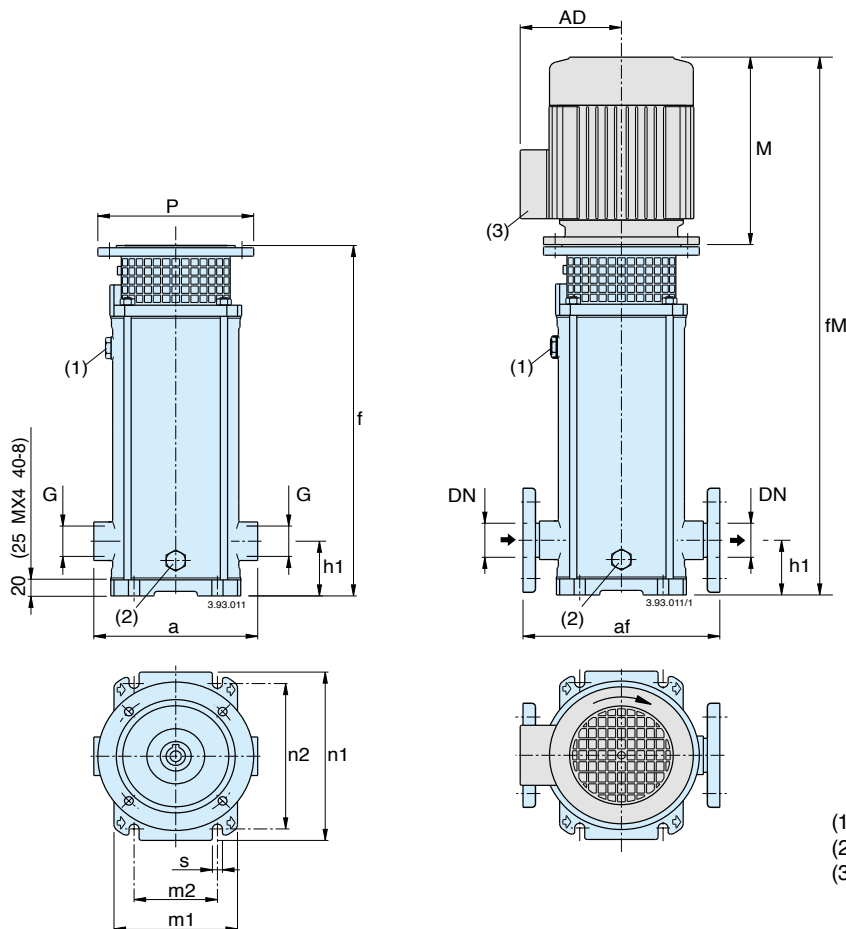
Výkony platí pro čistou studenou vodu bez obsahu plynu.  
Pro hodnotu NPSH se doporučuje bezpečnostní rozpětí o + 0,5 m.  
Tolerance v souladu s UNI EN ISO 9906:2012

Hodnoty tlaku a výkonu odpovídají kapalinám s hustotou  $\rho = 1,0$  kg/dm<sup>3</sup> a kinematické viskozitě  $\nu = \max 20$  mm<sup>2</sup>/sek.

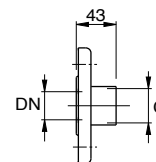
Pst = výkon jednoho článku.  
A\* proud motoru Calpeda

| Model čerpadla       | 400 V<br>A* | Výkon |     | Q<br>m³/h<br>l/min | H<br>m |      |      |      |      |      |      |      |      |     |  |
|----------------------|-------------|-------|-----|--------------------|--------|------|------|------|------|------|------|------|------|-----|--|
|                      |             | kW    | HP  |                    | 0      | 45   | 54   | 60   | 72   | 78   | 85   | 96   | 108  | 118 |  |
| MXV(L) 100-9001-1R   | 10,9        | 5,5   | 7,5 | 0                  | 750    | 900  | 1000 | 1200 | 1300 | 1417 | 1600 | 1800 | 1967 |     |  |
| MXV(L) 100-9001      | 14,3        | 7,5   | 10  | 22                 | 21     | 20,5 | 20   | 19   | 17,5 | 16,5 | 13,5 | 10   | 6,5  |     |  |
| MXV(L) 100-9002-2R   | 21,5        | 11    | 15  | 30,5               | 27,5   | 26   | 25,5 | 24   | 23,5 | 22   | 20   | 17   | 13,5 |     |  |
| MXV(L) 100-9002      | 27,3        | 15    | 20  | 44,5               | 43     | 42   | 41   | 38,5 | 36,5 | 34   | 28,5 | 21,5 | 15   |     |  |
| MXV(L) 100-9003-2R/A | 34          | 18,5  | 25  | 62                 | 55,5   | 53   | 51,5 | 49   | 47,5 | 45   | 41   | 35   | 28,5 |     |  |
| MXV(L) 100-9003      | 41          | 22    | 30  | 75,5               | 70,5   | 68   | 66,5 | 62,5 | 59,5 | 56   | 48,5 | 38,5 | 28,5 |     |  |
| MXV(L) 100-9004-2R   | 53          | 30    | 40  | 93,5               | 84     | 80,5 | 78   | 74   | 72   | 69   | 62,5 | 53,5 | 44   |     |  |
| MXV(L) 100-9004      | 53          | 30    | 40  | 108                | 100    | 97   | 94,5 | 89   | 85,5 | 81   | 71,5 | 59   | 46   |     |  |
| MXV(L) 100-9005-2R   | 65          | 37    | 50  | 125                | 112    | 108  | 105  | 99,5 | 96,5 | 92,5 | 84   | 72   | 60   |     |  |
| MXV(L) 100-9005      | 65          | 37    | 50  | 139                | 127    | 123  | 120  | 113  | 109  | 103  | 92   | 76   | 60   |     |  |
| MXV(L) 100-9006-2R   | 78          | 45    | 60  | 156                | 140    | 134  | 130  | 123  | 120  | 114  | 104  | 89   | 74   |     |  |
| MXV(L) 100-9006      | 78          | 45    | 60  | 170                | 156    | 150  | 146  | 138  | 134  | 127  | 113  | 94,5 | 75,5 |     |  |
| MXV(L) 100-9006      | 78          | 45    | 60  | 188                | 169    | 161  | 157  | 149  | 144  | 138  | 126  | 108  | 89,5 |     |  |

## Rozměry a hmotnosti



### Protipříruby z nerezové oceli



| DN | G<br>ISO 228 |
|----|--------------|
| 25 | 1            |
| 32 | 1 1/4        |
| 40 | 1 1/2        |

### Příruby EN 1092-1 PN 25 - 40

| DN | DE  | DK  | DG | N. | Ø  |
|----|-----|-----|----|----|----|
| 25 | 115 | 85  | 65 | 4  | 14 |
| 32 | 140 | 100 | 76 | 4  | 19 |
| 40 | 150 | 110 | 84 | 4  | 19 |

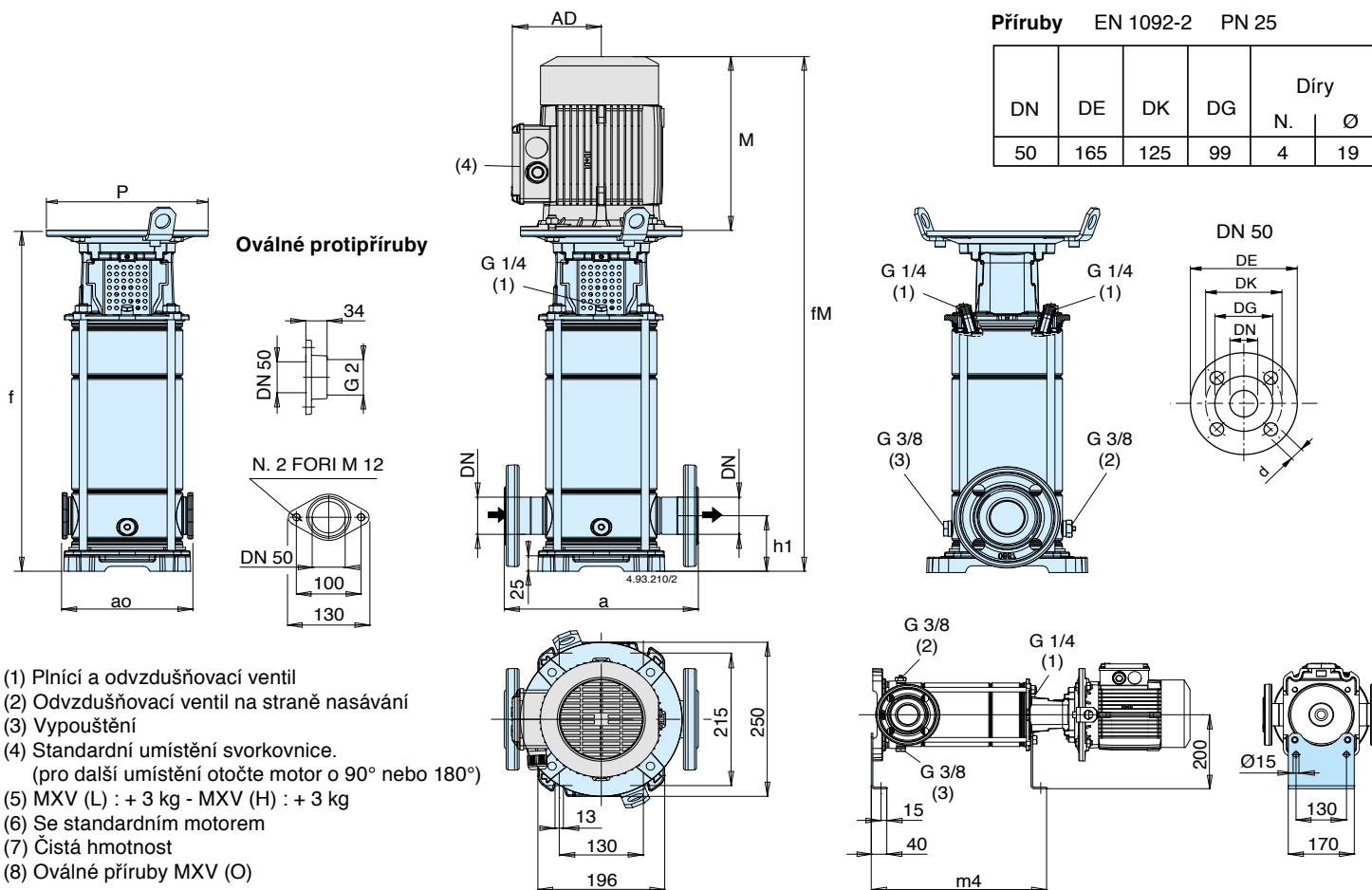
- (1) Plnění  
 (2) Vypouštění  
 (3) Standardní umístění svorkovnice.  
 (pro další umístění otočte motor o 90° nebo 180°)

| Čerpadlo     | Motor |     |         | MXV (G)<br>Závitové<br>připojení |     | MXV (F)<br>Přírubové<br>připojení |     | mm |     |          |      |     |           |     |     |     |     |      | bez<br>motoru           | s            |
|--------------|-------|-----|---------|----------------------------------|-----|-----------------------------------|-----|----|-----|----------|------|-----|-----------|-----|-----|-----|-----|------|-------------------------|--------------|
|              |       |     |         | G<br>ISO 228                     | a   | DN                                | af  | h1 | f   | (5)<br>M | fM   | P   | (5)<br>AD | n1  | n2  | m1  | m2  | s    | MXV (G)<br>(4)<br>kg(6) | (5)<br>kg(6) |
| MXV 25-204/C | 0,75  | 1   | M80 V1  | G1                               | 215 | 25                                | 250 | 75 | 372 | 255      | 627  | 200 | 127,5     | 210 | 180 | 150 | 100 | 12,5 | 18                      | 30,2         |
| MXV 25-205/C | 0,75  | 1   | M80 V1  | G1                               | 215 | 25                                | 250 | 75 | 396 | 255      | 651  | 200 | 127,5     | 210 | 180 | 150 | 100 | 12,5 | 19                      | 31,2         |
| MXV 25-206/D | 1,1   | 1,5 | M80 V1  | G1                               | 215 | 25                                | 250 | 75 | 420 | 255      | 675  | 200 | 127,5     | 210 | 180 | 150 | 100 | 12,5 | 20                      | 33,3         |
| MXV 25-207/D | 1,1   | 1,5 | M80 V1  | G1                               | 215 | 25                                | 250 | 75 | 444 | 255      | 699  | 200 | 127,5     | 210 | 180 | 150 | 100 | 12,5 | 21                      | 34,3         |
| MXV 25-208/D | 1,5   | 2   | M90 V1  | G1                               | 215 | 25                                | 250 | 75 | 478 | 255      | 733  | 200 | 127,5     | 210 | 180 | 150 | 100 | 12,5 | 22                      | 37,2         |
| MXV 25-210/D | 1,5   | 2   | M90 V1  | G1                               | 215 | 25                                | 250 | 75 | 526 | 255      | 781  | 200 | 127,5     | 210 | 180 | 150 | 100 | 12,5 | 23                      | 38,2         |
| MXV 25-212/D | 2,2   | 3   | M90 V1  | G1                               | 215 | 25                                | 250 | 75 | 574 | 295      | 869  | 200 | 127,5     | 210 | 180 | 150 | 100 | 12,5 | 25                      | 43,1         |
| MXV 25-214/D | 2,2   | 3   | M90 V1  | G1                               | 215 | 25                                | 250 | 75 | 622 | 295      | 917  | 200 | 127,5     | 210 | 180 | 150 | 100 | 12,5 | 26                      | 44,1         |
| MXV 25-216/C | 3     | 4   | M100 V1 | G1                               | 215 | 25                                | 250 | 75 | 680 | 311      | 991  | 250 | 137,5     | 210 | 180 | 150 | 100 | 12,5 | 29                      | 54,6         |
| MXV 25-218/C | 3     | 4   | M100 V1 | G1                               | 215 | 25                                | 250 | 75 | 728 | 311      | 1039 | 250 | 137,5     | 210 | 180 | 150 | 100 | 12,5 | 31                      | 56,6         |
| MXV 25-220/C | 3     | 4   | M100 V1 | G1                               | 215 | 25                                | 250 | 75 | 776 | 311      | 1087 | 250 | 137,5     | 210 | 180 | 150 | 100 | 12,5 | 32                      | 57,6         |
| MXV 32-404/D | 1,1   | 1,5 | M80 V1  | G1 1/4                           | 215 | 32                                | 250 | 75 | 372 | 255      | 627  | 200 | 127,5     | 210 | 180 | 150 | 100 | 12,5 | 19                      | 31,2         |
| MXV 32-405/D | 1,1   | 1,5 | M80 V1  | G1 1/4                           | 215 | 32                                | 250 | 75 | 396 | 255      | 651  | 200 | 127,5     | 210 | 180 | 150 | 100 | 12,5 | 20                      | 32,2         |
| MXV 32-406/D | 1,5   | 2   | M90 V1  | G1 1/4                           | 215 | 32                                | 250 | 75 | 430 | 255      | 685  | 200 | 127,5     | 210 | 180 | 150 | 100 | 12,5 | 21                      | 36,2         |
| MXV 32-407/D | 1,5   | 2   | M90 V1  | G1 1/4                           | 215 | 32                                | 250 | 75 | 454 | 255      | 709  | 200 | 127,5     | 210 | 180 | 150 | 100 | 12,5 | 22                      | 37,2         |
| MXV 32-408/D | 2,2   | 3   | M90 V1  | G1 1/4                           | 215 | 32                                | 250 | 75 | 478 | 295      | 773  | 200 | 127,5     | 210 | 180 | 150 | 100 | 12,5 | 23                      | 41,1         |
| MXV 32-410/D | 2,2   | 3   | M90 V1  | G1 1/4                           | 215 | 32                                | 250 | 75 | 526 | 295      | 821  | 200 | 127,5     | 210 | 180 | 150 | 100 | 12,5 | 24                      | 42,1         |
| MXV 32-412/C | 3     | 4   | M100 V1 | G1 1/4                           | 215 | 32                                | 250 | 75 | 584 | 311      | 895  | 250 | 137,5     | 210 | 180 | 150 | 100 | 12,5 | 27                      | 52,6         |
| MXV 32-414/C | 3     | 4   | M100 V1 | G1 1/4                           | 215 | 32                                | 250 | 75 | 632 | 311      | 943  | 250 | 137,5     | 210 | 180 | 150 | 100 | 12,5 | 29                      | 54,6         |
| MXV 32-416/D | 4     | 5,5 | M112 V1 | G1 1/4                           | 215 | 32                                | 250 | 75 | 680 | 311      | 991  | 250 | 137,5     | 210 | 180 | 150 | 100 | 12,5 | 30                      | 57,8         |
| MXV 32-418/D | 4     | 5,5 | M112 V1 | G1 1/4                           | 215 | 32                                | 250 | 75 | 728 | 311      | 1039 | 250 | 137,5     | 210 | 180 | 150 | 100 | 12,5 | 31                      | 58,8         |
| MXV 40-804/D | 1,5   | 2   | M90 V1  | G1 1/2                           | 225 | 40                                | 280 | 80 | 411 | 255      | 666  | 200 | 127,5     | 246 | 215 | 190 | 130 | 14   | 21                      | 36,2         |
| MXV 40-805/D | 2,2   | 3   | M90 V1  | G1 1/2                           | 225 | 40                                | 280 | 80 | 441 | 295      | 736  | 200 | 127,5     | 246 | 215 | 190 | 130 | 14   | 22                      | 40,1         |
| MXV 40-806/D | 2,2   | 3   | M90 V1  | G1 1/2                           | 225 | 40                                | 280 | 80 | 471 | 295      | 766  | 200 | 127,5     | 246 | 215 | 190 | 130 | 14   | 23                      | 41,1         |
| MXV 40-807/C | 3     | 4   | M100 V1 | G1 1/2                           | 225 | 40                                | 280 | 80 | 511 | 311      | 822  | 250 | 137,5     | 246 | 215 | 190 | 130 | 14   | 25                      | 50,6         |
| MXV 40-808/C | 3     | 4   | M100 V1 | G1 1/2                           | 225 | 40                                | 280 | 80 | 541 | 311      | 852  | 250 | 137,5     | 246 | 215 | 190 | 130 | 14   | 26                      | 51,6         |
| MXV 40-810/D | 4     | 5,5 | M112 V1 | G1 1/2                           | 225 | 40                                | 280 | 80 | 601 | 311      | 912  | 250 | 137,5     | 246 | 215 | 190 | 130 | 14   | 28                      | 55,8         |
| MXV 40-811/D | 4     | 5,5 | M112 V1 | G1 1/2                           | 225 | 40                                | 280 | 80 | 631 | 311      | 942  | 250 | 137,5     | 246 | 215 | 190 | 130 | 14   | 29                      | 56,8         |
| MXV 40-813/C | 5,5   | 7,5 | M132 V1 | G1 1/2                           | 225 | 40                                | 280 | 80 | 711 | 339      | 1050 | 300 | 159,5     | 246 | 215 | 190 | 130 | 14   | 35                      | 77,3         |
| MXV 40-815/C | 5,5   | 7,5 | M132 V1 | G1 1/2                           | 225 | 40                                | 280 | 80 | 771 | 339      | 1110 | 300 | 159,5     | 246 | 215 | 190 | 130 | 14   | 36                      | 78,3         |
| MXV 40-817/C | 7,5   | 10  | M132 V1 | G1 1/2                           | 225 | 40                                | 280 | 80 | 831 | 339      | 1170 | 300 | 159,5     | 246 | 215 | 190 | 130 | 14   | 38                      | 85,7         |
| MXV 40-819/C | 7,5   | 10  | M132 V1 | G1 1/2                           | 225 | 40                                | 280 | 80 | 891 | 339      | 1230 | 300 | 159,5     | 246 | 215 | 190 | 130 | 14   | 39                      | 86,7         |

(4) MXV (F) = MXV (G) + 1kg (5) Se standardním motorem (6) Čistá hmotnost



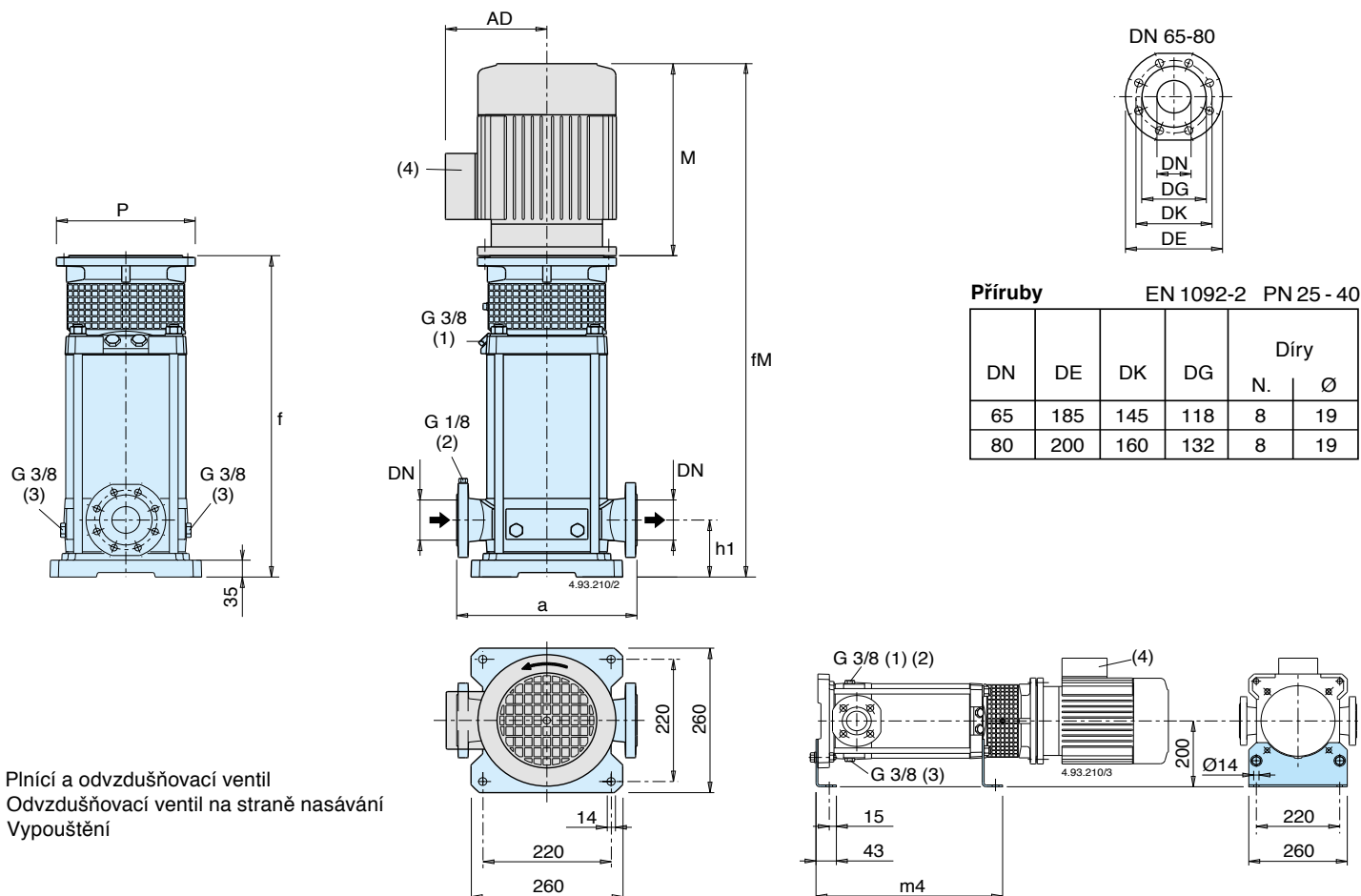
## Rozměry a hmotnosti



- (1) Plnicí a odvěšovací ventil
- (2) Odvěšovací ventil na straně nasávání
- (3) Vypouštění
- (4) Standardní umístění svorkovnice.  
(pro další umístění otočte motor o 90° nebo 180°)
- (5) MXV (L) : + 3 kg - MXV (H) : + 3 kg
- (6) Se standardním motorem
- (7) Čistá hmotnost
- (8) Oválné příruby MXV (O)

| Čerpadlo    | Motor |      |         | mm |     |     |    |      |     |      |     |       |      | bez motoru        |               | s motorem     |       |
|-------------|-------|------|---------|----|-----|-----|----|------|-----|------|-----|-------|------|-------------------|---------------|---------------|-------|
|             |       |      |         | DN | a   | (8) | h1 | f    | (6) | fM   | P   | (6)   | m4   | MXV (5)<br>kg (7) | (6)<br>kg (7) | (6)<br>kg (7) | (8)   |
| MXV 50-1501 | 1,1   | 1,5  | M80 V1  | 50 | 300 | 200 | 90 | 438  | 255 | 693  | 200 | 127,5 | 349  | 27,4              | 24,6          | 40,7          | 37,9  |
| MXV 50-1502 | 1,5   | 2    | M90 V1  | 50 | 300 | 200 | 90 | 438  | 295 | 733  | 200 | 127,5 | 349  | 27,9              | 25,1          | 43,1          | 40,3  |
| MXV 50-1503 | 2,2   | 3    | M90 V1  | 50 | 300 | 200 | 90 | 486  | 295 | 781  | 200 | 127,5 | 397  | 29,4              | 26,6          | 47,5          | 44,7  |
| MXV 50-1504 | 3     | 4    | M100 V1 | 50 | 300 | 200 | 90 | 534  | 311 | 845  | 250 | 137,5 | 445  | 31,8              | 29,0          | 57,4          | 54,6  |
| MXV 50-1505 | 4     | 5,5  | M112 V1 | 50 | 300 | 200 | 90 | 582  | 311 | 893  | 250 | 137,5 | 493  | 33,3              | 30,5          | 61,1          | 58,3  |
| MXV 50-1506 | 5,5   | 7,5  | M132 V1 | 50 | 300 | 200 | 90 | 693  | 339 | 1032 | 300 | 159,5 | 541  | 44,3              | 41,5          | 86,6          | 83,8  |
| MXV 50-1507 | 5,5   | 7,5  | M132 V1 | 50 | 300 | 200 | 90 | 741  | 339 | 1080 | 300 | 159,5 | 589  | 45,7              | 42,9          | 88,0          | 85,2  |
| MXV 50-1508 | 7,5   | 10   | M132 V1 | 50 | 300 | 200 | 90 | 789  | 339 | 1128 | 300 | 159,5 | 637  | 47,2              | 44,4          | 94,9          | 92,1  |
| MXV 50-1509 | 7,5   | 10   | M132 V1 | 50 | 300 | 200 | 90 | 837  | 339 | 1176 | 300 | 159,5 | 685  | 48,6              | 45,8          | 96,3          | 93,5  |
| MXV 50-1510 | 7,5   | 10   | M132 V1 | 50 | 300 | 200 | 90 | 885  | 339 | 1224 | 300 | 159,5 | 733  | 50,1              | 47,3          | 97,8          | 95,0  |
| MXV 50-1511 | 9,2   | 12,5 | M160 V1 | 50 | 300 |     | 90 | 963  | 413 | 1376 | 350 | 186   | 781  |                   |               | 115,8         |       |
| MXV 50-1512 | 9,2   | 12,5 | M160 V1 | 50 | 300 |     | 90 | 1011 | 413 | 1424 | 350 | 186   | 829  |                   |               | 117,3         |       |
| MXV 50-1513 | 11    | 15   | M160 V1 | 50 | 300 |     | 90 | 1059 | 459 | 1518 | 350 | 186   | 877  |                   |               | 136,7         |       |
| MXV 50-1514 | 11    | 15   | M160 V1 | 50 | 300 |     | 90 | 1107 | 459 | 1566 | 350 | 186   | 925  |                   |               | 138,2         |       |
| MXV 50-1515 | 11    | 15   | M160 V1 | 50 | 300 |     | 90 | 1155 | 459 | 1614 | 350 | 186   | 973  |                   |               | 139,7         |       |
| MXV 50-1516 | 15    | 20   | M160 V1 | 50 | 300 |     | 90 | 1203 | 484 | 1687 | 350 | 186   | 1021 |                   |               | 167,1         |       |
| MXV 50-1517 | 15    | 20   | M160 V1 | 50 | 300 |     | 90 | 1251 | 484 | 1735 | 350 | 186   | 1069 |                   |               | 168,6         |       |
| MXV 50-2001 | 1,1   | 1,5  | M80 V1  | 50 | 300 | 200 | 90 | 438  | 255 | 693  | 200 | 127,5 | 349  | 27,4              | 24,6          | 40,7          | 37,9  |
| MXV 50-2002 | 2,2   | 3    | M90 V1  | 50 | 300 | 200 | 90 | 438  | 295 | 733  | 200 | 127,5 | 349  | 27,9              | 25,1          | 46,0          | 43,2  |
| MXV 50-2003 | 3     | 4    | M100 V1 | 50 | 300 | 200 | 90 | 486  | 311 | 797  | 250 | 137,5 | 397  | 30,3              | 27,6          | 55,9          | 53,2  |
| MXV 50-2004 | 4     | 5,5  | M112 V1 | 50 | 300 | 200 | 90 | 534  | 311 | 832  | 250 | 137,5 | 445  | 31,8              | 29,0          | 59,6          | 56,8  |
| MXV 50-2005 | 5,5   | 7,5  | M132 V1 | 50 | 300 | 200 | 90 | 645  | 339 | 984  | 300 | 159,5 | 493  | 42,8              | 40,0          | 85,1          | 82,3  |
| MXV 50-2006 | 7,5   | 10   | M132 V1 | 50 | 300 | 200 | 90 | 693  | 339 | 1032 | 300 | 159,5 | 541  | 44,3              | 41,5          | 92,0          | 89,2  |
| MXV 50-2007 | 7,5   | 10   | M132 V1 | 50 | 300 | 200 | 90 | 741  | 339 | 1080 | 300 | 159,5 | 589  | 45,7              | 42,9          | 93,4          | 90,6  |
| MXV 50-2008 | 9,2   | 12,5 | M160 V1 | 50 | 300 | 200 | 90 | 819  | 413 | 1232 | 350 | 186   | 637  | 53,5              | 50,7          | 111,5         |       |
| MXV 50-2009 | 9,2   | 12,5 | M160 V1 | 50 | 300 | 200 | 90 | 867  | 413 | 1280 | 350 | 186   | 685  | 54,9              | 52,1          | 112,9         |       |
| MXV 50-2010 | 11    | 15   | M160 V1 | 50 | 300 | 200 | 90 | 915  | 459 | 1374 | 350 | 186   | 733  | 56,4              | 53,6          | 132,4         | 129,6 |
| MXV 50-2011 | 11    | 15   | M160 V1 | 50 | 300 |     | 90 | 963  | 459 | 1422 | 350 | 186   | 781  | 57,8              |               | 133,8         |       |
| MXV 50-2012 | 15    | 20   | M160 V1 | 50 | 300 |     | 90 | 1011 | 484 | 1495 | 350 | 186   | 829  | 59,3              |               | 161,3         |       |
| MXV 50-2013 | 15    | 20   | M160 V1 | 50 | 300 |     | 90 | 1059 | 484 | 1543 | 350 | 186   | 877  | 60,7              |               | 162,7         |       |
| MXV 50-2014 | 15    | 20   | M160 V1 | 50 | 300 |     | 90 | 1107 | 484 | 1591 | 350 | 186   | 925  | 62,2              |               | 164,2         |       |
| MXV 50-2015 | 15    | 20   | M160 V1 | 50 | 300 |     | 90 | 1155 | 484 | 1639 | 350 | 186   | 973  | 63,7              |               | 165,7         |       |
| MXV 50-2016 | 18,5  | 25   | M160 V1 | 50 | 300 |     | 90 | 1203 | 538 | 1741 | 350 | 206   | 1021 | 65,1              |               | -             |       |
| MXV 50-2017 | 18,5  | 25   | M160 V1 | 50 | 300 |     | 90 | 1251 | 538 | 1789 | 350 | 206   | 1069 | 66,6              |               | -             |       |

## Rozměry a hmotnosti



- (1) Plnicí a odvzdušňovací ventil  
(2) Odvzdušňovací ventil na straně nasávání  
(3) Vypouštění

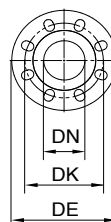
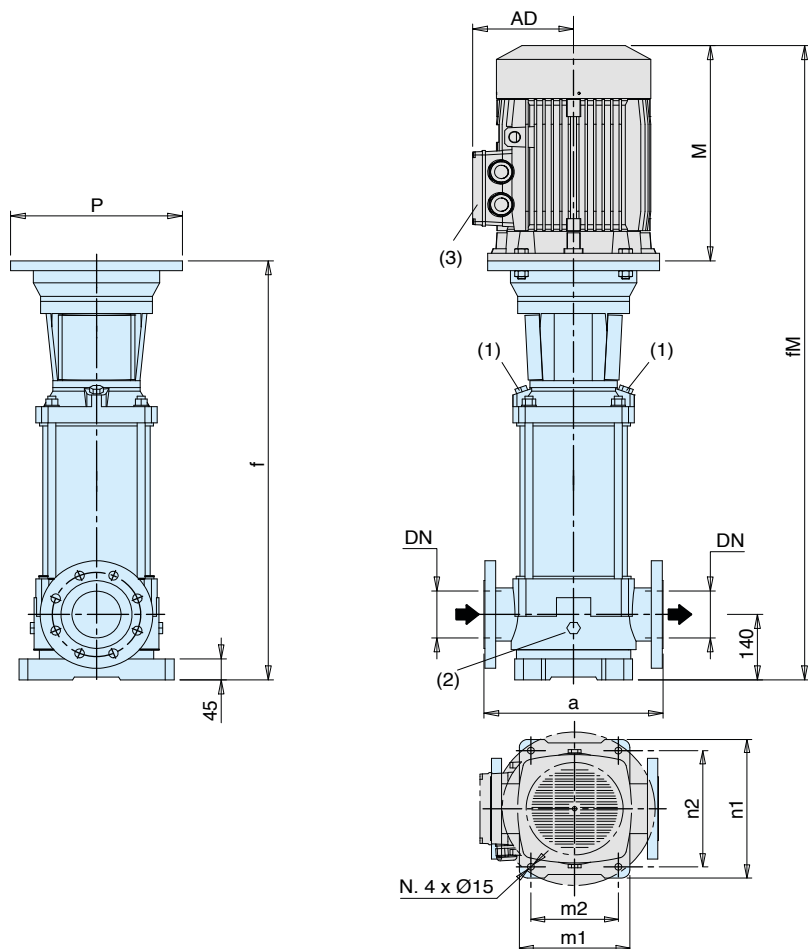
| Čerpadlo      | Motor |     |         | mm |     |     |     |          |      |     |           |     | bez motoru        | s motorem     |
|---------------|-------|-----|---------|----|-----|-----|-----|----------|------|-----|-----------|-----|-------------------|---------------|
|               |       |     |         | DN | a   | h1  | f   | (6)<br>M | fM   | P   | (6)<br>AD | m4  | MXV (5)<br>kg (7) | (6)<br>kg (7) |
| MXV 65-3202/D | 4     | 5,5 | M112 V1 | 65 | 320 | 105 | 407 | 311      | 718  | 250 | 137,5     | 334 | 45                | 72,8          |
| MXV 65-3203/C | 5,5   | 7,5 | M132 V1 | 65 | 320 | 105 | 473 | 339      | 812  | 300 | 159,5     | 380 | 51                | 93,3          |
| MXV 65-3204/C | 7,5   | 10  | M132 V1 | 65 | 320 | 105 | 519 | 339      | 858  | 300 | 159,5     | 426 | 53                | 100,7         |
| MXV 65-3205/D | 11    | 15  | M160 V1 | 65 | 320 | 105 | 595 | 459      | 1054 | 350 | 186       | 472 | 62                | 138           |
| MXV 65-3206/D | 11    | 15  | M160 V1 | 65 | 320 | 105 | 641 | 459      | 1100 | 350 | 186       | 518 | 64                | 140           |
| MXV 65-3207/D | 15    | 20  | M160 V1 | 65 | 320 | 105 | 687 | 484      | 1171 | 350 | 186       | 564 | 66                | 168           |
| MXV 65-3208/D | 15    | 20  | M160 V1 | 65 | 320 | 105 | 733 | 484      | 1217 | 350 | 186       | 610 | 68                | 170           |
| MXV 65-3209/E | 18,5  | 25  | M160 V1 | 65 | 320 | 105 | 779 | 538      | 1290 | 350 | 206       | 656 | 70                | -             |
| MXV 65-3210/E | 18,5  | 25  | M160 V1 | 65 | 320 | 105 | 825 | 538      | 1363 | 350 | 206       | 702 | 72                | -             |
| MXV 65-3212/D | 22    | 30  | M180 V1 | 65 | 320 | 105 | 917 | 538      | 1455 | 350 | 206       | 794 | 75                | 204           |
| MXV 80-4801/D | 4     | 5,5 | M112 V1 | 80 | 320 | 105 | 411 | 311      | 722  | 250 | 137,5     | 338 | 45                | 72,8          |
| MXV 80-4802/C | 5,5   | 7,5 | M132 V1 | 80 | 320 | 105 | 466 | 339      | 805  | 300 | 159,5     | 373 | 51                | 93,3          |
| MXV 80-4803/C | 7,5   | 10  | M132 V1 | 80 | 320 | 105 | 527 | 339      | 866  | 300 | 159,5     | 434 | 54                | 101,7         |
| MXV 80-4804/D | 11    | 15  | M160 V1 | 80 | 320 | 105 | 618 | 459      | 1077 | 350 | 186       | 495 | 64                | 140           |
| MXV 80-4805/D | 15    | 20  | M160 V1 | 80 | 320 | 105 | 680 | 484      | 1164 | 350 | 186       | 557 | 66                | 168           |
| MXV 80-4806/D | 15    | 20  | M160 V1 | 80 | 320 | 105 | 741 | 484      | 1225 | 350 | 186       | 618 | 69                | 171           |
| MXV 80-4807/E | 18,5  | 25  | M160 V1 | 80 | 320 | 105 | 802 | 538      | 1363 | 350 | 206       | 679 | 72                | -             |
| MXV 80-4808/D | 22    | 30  | M180 V1 | 80 | 320 | 105 | 864 | 538      | 1402 | 350 | 206       | 741 | 74                | 203           |

(4) Standardní pozice svorkovnice. (pro jinou pozici otočte motor o 90° nebo 180°)

(5) MXV (L) : + 3 kg  
MXV (H) : + 3 kg

(6) Se standardním motorem.

(7) Čistá hmotnost.

**Rozměry a hmotnosti**

**Příruby**

EN 1092-2

| DN  | PN | DE  | DK  | Díry |    |
|-----|----|-----|-----|------|----|
|     |    |     |     | N.   | Ø  |
| 100 | 16 | 230 | 180 | 8    | 19 |
| 100 | 25 | 255 | 190 | 8    | 23 |

- (1) Plnicí a odvzdušňovací ventil  
(2) Vypouštění

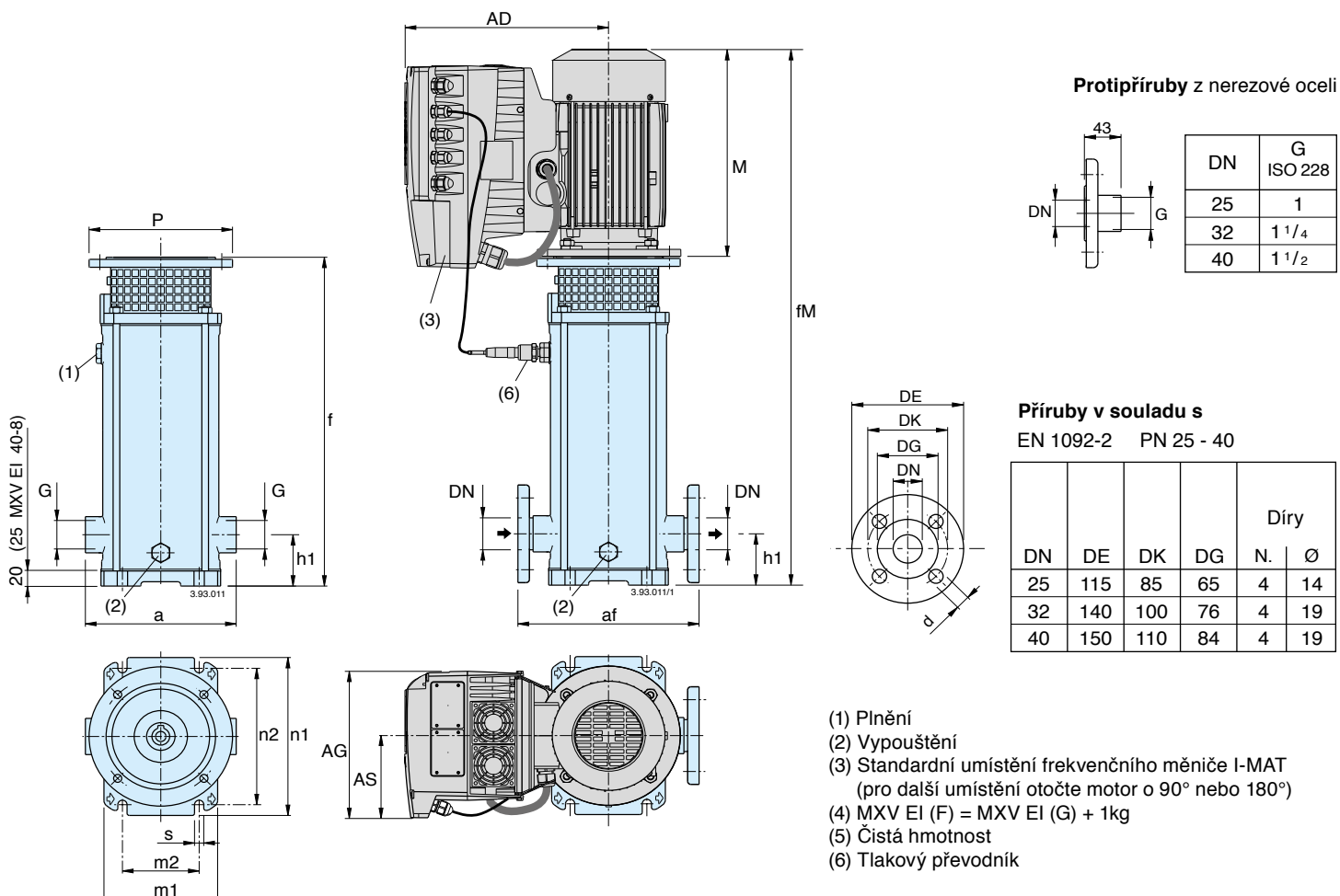
| Čerpadlo          | Motor |     |    |         | mm  |      |     |     |     |     |          |      |     |       | bez motoru<br>MXV<br>kg (5) | s motorem<br>(4)<br>kg (5) |
|-------------------|-------|-----|----|---------|-----|------|-----|-----|-----|-----|----------|------|-----|-------|-----------------------------|----------------------------|
|                   | kW    | HP  | PN | Size    | a   | f    | n1  | n2  | m1  | m2  | (4)<br>M | fm   | P   | AD    |                             |                            |
| MXV 100-6501      | 5,5   | 7,5 | 16 | M132 V1 | 365 | 737  | 316 | 265 | 240 | 190 | 339      | 1076 | 300 | 159,5 | 81                          | 123,3                      |
| MXV 100-6502-2R   | 7,5   | 10  | 16 | M132 V1 | 365 | 829  | 316 | 265 | 240 | 190 | 339      | 1168 | 300 | 159,5 | 85,5                        | 127,8                      |
| MXV 100-6502      | 11    | 15  | 16 | M160 V1 | 365 | 849  | 316 | 265 | 240 | 190 | 459      | 1308 | 350 | 186   | 88,5                        | 164,5                      |
| MXV 100-6503-2R   | 15    | 20  | 16 | M160 V1 | 365 | 941  | 316 | 265 | 240 | 190 | 484      | 1425 | 350 | 186   | 93                          | 195                        |
| MXV 100-6503/A    | 18,5  | 25  | 16 | M160 V1 | 365 | 941  | 316 | 265 | 240 | 190 | 538      | 1479 | 350 | 206   | 93                          | -                          |
| MXV 100-6504-2R/A | 18,5  | 25  | 16 | M160 V1 | 365 | 1033 | 316 | 265 | 240 | 190 | 538      | 1571 | 350 | 206   | 97,5                        | -                          |
| MXV 100-6504      | 22    | 30  | 16 | M180 V1 | 365 | 1033 | 316 | 265 | 240 | 190 | 538      | 1571 | 350 | 206   | 98                          | 227                        |
| MXV 100-6505-2R   | 30    | 40  | 16 | M200 V1 | 365 | 1131 | 316 | 265 | 240 | 190 | 611      | 1742 | 400 | 315   | 105,5                       | 330,5                      |
| MXV 100-6505      | 30    | 40  | 16 | M200 V1 | 365 | 1131 | 316 | 265 | 240 | 190 | 611      | 1742 | 400 | 315   | 105,5                       | 330,5                      |
| MXV 100-6506-2R   | 30    | 40  | 16 | M200 V1 | 365 | 1223 | 316 | 265 | 240 | 190 | 611      | 1834 | 400 | 315   | 110                         | 335                        |
| MXV 100-6506      | 37    | 50  | 25 | M200 V1 | 365 | 1223 | 316 | 265 | 240 | 190 | 611      | 1834 | 400 | 315   | 110                         | 360                        |
| MXV 100-6507-2R   | 37    | 50  | 25 | M200 V1 | 365 | 1315 | 316 | 265 | 240 | 190 | 611      | 1926 | 400 | 315   | 114,5                       | 364,5                      |
| MXV 100-6507      | 45    | 60  | 25 | M225 V1 | 365 | 1315 | 316 | 265 | 240 | 190 | 708      | 2023 | 450 | 338   | 117,5                       | 432,5                      |
| MXV 100-6508-2R   | 45    | 60  | 25 | M225 V1 | 365 | 1407 | 316 | 265 | 240 | 190 | 708      | 2115 | 450 | 338   | 122                         | 437                        |
| MXV 100-6508      | 45    | 60  | 25 | M225 V1 | 365 | 1407 | 316 | 265 | 240 | 190 | 708      | 2115 | 450 | 338   | 122                         | 437                        |
| MXV 100-9001-1R   | 5,5   | 7,5 | 16 | M132 V1 | 380 | 737  | 341 | 280 | 260 | 199 | 339      | 1076 | 300 | 159,5 | 82,5                        | 124,8                      |
| MXV 100-9001      | 7,5   | 10  | 16 | M132 V1 | 380 | 737  | 341 | 280 | 260 | 199 | 339      | 1076 | 300 | 159,5 | 82,5                        | 124,8                      |
| MXV 100-9002-2R   | 11    | 15  | 16 | M160 V1 | 380 | 849  | 341 | 280 | 260 | 199 | 459      | 1308 | 350 | 186   | 89                          | 165                        |
| MXV 100-9002      | 15    | 20  | 16 | M160 V1 | 380 | 849  | 341 | 280 | 260 | 199 | 484      | 1333 | 350 | 186   | 89                          | 191                        |
| MXV 100-9003-2R/A | 18,5  | 25  | 16 | M160 V1 | 380 | 941  | 341 | 280 | 260 | 199 | 538      | 1479 | 350 | 206   | 93                          | -                          |
| MXV 100-9003      | 22    | 30  | 16 | M180 V1 | 380 | 941  | 341 | 280 | 260 | 199 | 538      | 1479 | 350 | 206   | 93                          | 222                        |
| MXV 100-9004-2R   | 30    | 40  | 16 | M200 V1 | 380 | 1038 | 341 | 280 | 260 | 199 | 611      | 1649 | 400 | 315   | 100                         | 325                        |
| MXV 100-9004      | 30    | 40  | 16 | M200 V1 | 380 | 1038 | 341 | 280 | 260 | 199 | 611      | 1649 | 400 | 315   | 100                         | 325                        |
| MXV 100-9005-2R   | 37    | 50  | 16 | M200 V1 | 380 | 1131 | 341 | 280 | 260 | 199 | 611      | 1742 | 400 | 315   | 104                         | 354                        |
| MXV 100-9005      | 37    | 50  | 16 | M200 V1 | 380 | 1131 | 341 | 280 | 260 | 199 | 611      | 1742 | 400 | 315   | 104                         | 354                        |
| MXV 100-9006-2R   | 45    | 60  | 25 | M225 V1 | 380 | 1223 | 341 | 280 | 260 | 199 | 708      | 1931 | 450 | 338   | 110,5                       | 425,5                      |
| MXV 100-9006      | 45    | 60  | 25 | M225 V1 | 380 | 1223 | 341 | 280 | 260 | 199 | 708      | 1931 | 450 | 338   | 110,5                       | 425,5                      |

(3) Standardní pozice svorkovnice. (pro jinou pozici otočte motor o 90° nebo 180°)

(4) Se standardním motorem.

(5) Čistá hmotnost.

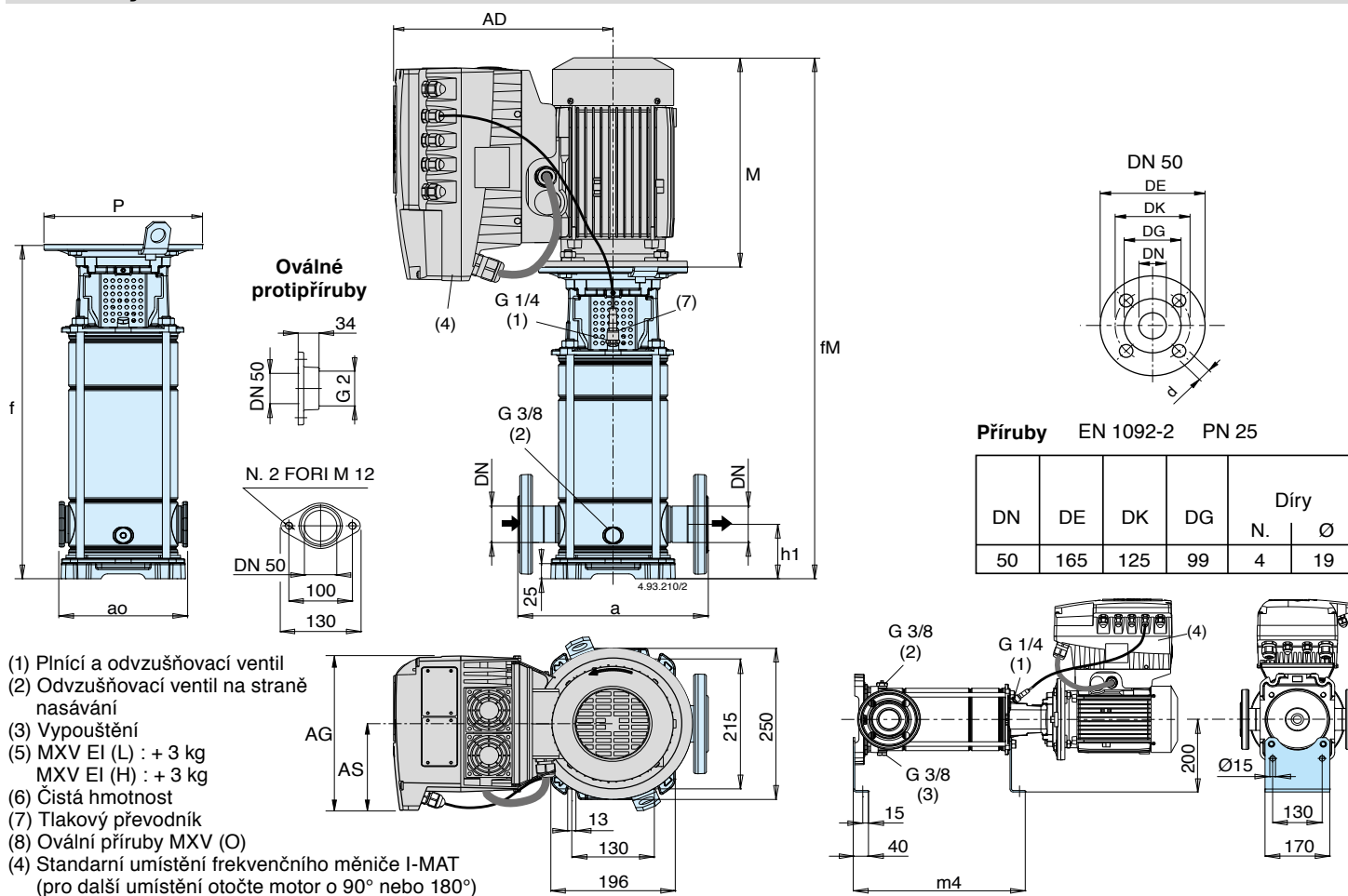
## Rozměry a hmotnosti



| Čerpadlo        | Motor |     |         | MXV EI (G)         | MXV EI (F)          | mm |     |    |     |     |      |     |     |     |     |     |     |     |        |      | MXV EI (G) (4) |
|-----------------|-------|-----|---------|--------------------|---------------------|----|-----|----|-----|-----|------|-----|-----|-----|-----|-----|-----|-----|--------|------|----------------|
|                 | kW    | HP  |         | Závitové připojení | Přírubové připojení | h1 | f   | M  | fM  | P   | AD   | AG  | AS  | n1  | n2  | m1  | m2  | s   | kg (5) |      |                |
|                 |       |     |         | G ISO 228          | a                   | DN | af  |    |     |     |      |     |     |     |     |     |     |     |        |      |                |
| MXV EI 25-204/C | 0,75  | 1   | M80 V1  | G1                 | 215                 | 25 | 250 | 75 | 372 | 255 | 627  | 200 | 286 | 190 | 105 | 210 | 180 | 150 | 100    | 12,5 | 36,6           |
| MXV EI 25-205/C | 0,75  | 1   | M80 V1  | G1                 | 215                 | 25 | 250 | 75 | 396 | 255 | 651  | 200 | 286 | 190 | 105 | 210 | 180 | 150 | 100    | 12,5 | 37,6           |
| MXV EI 25-206/D | 1,1   | 1,5 | M80 V1  | G1                 | 215                 | 25 | 250 | 75 | 420 | 255 | 675  | 200 | 286 | 190 | 105 | 210 | 180 | 150 | 100    | 12,5 | 39,7           |
| MXV EI 25-207/D | 1,1   | 1,5 | M80 V1  | G1                 | 215                 | 25 | 250 | 75 | 444 | 255 | 699  | 200 | 286 | 190 | 105 | 210 | 180 | 150 | 100    | 12,5 | 40,7           |
| MXV EI 25-208/D | 1,5   | 2   | M90 V1  | G1                 | 215                 | 25 | 250 | 75 | 478 | 255 | 733  | 200 | 286 | 190 | 105 | 210 | 180 | 150 | 100    | 12,5 | 43,8           |
| MXV EI 25-210/D | 1,5   | 2   | M90 V1  | G1                 | 215                 | 25 | 250 | 75 | 526 | 255 | 781  | 200 | 286 | 190 | 105 | 210 | 180 | 150 | 100    | 12,5 | 44,8           |
| MXV EI 25-212/D | 2,2   | 3   | M90 V1  | G1                 | 215                 | 25 | 250 | 75 | 574 | 295 | 869  | 200 | 286 | 210 | 118 | 210 | 180 | 150 | 100    | 12,5 | 50,6           |
| MXV EI 25-214/D | 2,2   | 3   | M90 V1  | G1                 | 215                 | 25 | 250 | 75 | 622 | 295 | 917  | 200 | 286 | 210 | 118 | 210 | 180 | 150 | 100    | 12,5 | 51,6           |
| MXV EI 25-216/C | 3     | 4   | M100 V1 | G1                 | 215                 | 25 | 250 | 75 | 680 | 311 | 991  | 250 | 294 | 210 | 118 | 210 | 180 | 150 | 100    | 12,5 | 62,1           |
| MXV EI 25-218/C | 3     | 4   | M100 V1 | G1                 | 215                 | 25 | 250 | 75 | 728 | 311 | 1039 | 250 | 294 | 210 | 118 | 210 | 180 | 150 | 100    | 12,5 | 64,1           |
| MXV EI 25-220/C | 3     | 4   | M100 V1 | G1                 | 215                 | 25 | 250 | 75 | 776 | 311 | 1087 | 250 | 294 | 210 | 118 | 210 | 180 | 150 | 100    | 12,5 | 65,1           |
| MXV EI 32-404/D | 1,1   | 1,5 | M80 V1  | G 1 1/4            | 215                 | 32 | 250 | 75 | 372 | 255 | 627  | 200 | 286 | 190 | 105 | 210 | 180 | 150 | 100    | 12,5 | 37,6           |
| MXV EI 32-405/D | 1,1   | 1,5 | M80 V1  | G 1 1/4            | 215                 | 32 | 250 | 75 | 396 | 255 | 651  | 200 | 286 | 190 | 105 | 210 | 180 | 150 | 100    | 12,5 | 38,6           |
| MXV EI 32-406/D | 1,5   | 2   | M90 V1  | G 1 1/4            | 215                 | 32 | 250 | 75 | 430 | 255 | 685  | 200 | 286 | 190 | 105 | 210 | 180 | 150 | 100    | 12,5 | 42,8           |
| MXV EI 32-407/D | 1,5   | 2   | M90 V1  | G 1 1/4            | 215                 | 32 | 250 | 75 | 454 | 255 | 709  | 200 | 286 | 190 | 105 | 210 | 180 | 150 | 100    | 12,5 | 43,8           |
| MXV EI 32-408/D | 2,2   | 3   | M90 V1  | G 1 1/4            | 215                 | 32 | 250 | 75 | 478 | 295 | 773  | 200 | 286 | 210 | 118 | 210 | 180 | 150 | 100    | 12,5 | 48,6           |
| MXV EI 32-410/D | 2,2   | 3   | M90 V1  | G 1 1/4            | 215                 | 32 | 250 | 75 | 526 | 295 | 821  | 200 | 286 | 210 | 118 | 210 | 180 | 150 | 100    | 12,5 | 49,6           |
| MXV EI 32-412/C | 3     | 4   | M100 V1 | G 1 1/4            | 215                 | 32 | 250 | 75 | 584 | 311 | 895  | 250 | 294 | 210 | 118 | 210 | 180 | 150 | 100    | 12,5 | 60,1           |
| MXV EI 32-414/C | 3     | 4   | M100 V1 | G 1 1/4            | 215                 | 32 | 250 | 75 | 632 | 311 | 943  | 250 | 294 | 210 | 118 | 210 | 180 | 150 | 100    | 12,5 | 62,1           |
| MXV EI 32-416/D | 4     | 5,5 | M112 V1 | G 1 1/4            | 215                 | 32 | 250 | 75 | 680 | 311 | 991  | 250 | 294 | 210 | 118 | 210 | 180 | 150 | 100    | 12,5 | 65,8           |
| MXV EI 32-418/D | 4     | 5,5 | M112 V1 | G 1 1/4            | 215                 | 32 | 250 | 75 | 728 | 311 | 1039 | 250 | 294 | 210 | 118 | 210 | 180 | 150 | 100    | 12,5 | 66,8           |
| MXV EI 40-804/D | 1,5   | 2   | M90 V1  | G 1 1/2            | 225                 | 40 | 280 | 80 | 411 | 255 | 666  | 200 | 286 | 190 | 105 | 246 | 215 | 190 | 130    | 14   | 42,8           |
| MXV EI 40-805/D | 2,2   | 3   | M90 V1  | G 1 1/2            | 225                 | 40 | 280 | 80 | 441 | 295 | 736  | 200 | 286 | 210 | 118 | 246 | 215 | 190 | 130    | 14   | 47,6           |
| MXV EI 40-806/D | 2,2   | 3   | M90 V1  | G 1 1/2            | 225                 | 40 | 280 | 80 | 471 | 295 | 766  | 200 | 286 | 210 | 118 | 246 | 215 | 190 | 130    | 14   | 48,6           |
| MXV EI 40-807/C | 3     | 4   | M100 V1 | G 1 1/2            | 225                 | 40 | 280 | 80 | 511 | 311 | 822  | 250 | 294 | 210 | 118 | 246 | 215 | 190 | 130    | 14   | 58,6           |
| MXV EI 40-808/C | 3     | 4   | M100 V1 | G 1 1/2            | 225                 | 40 | 280 | 80 | 541 | 311 | 852  | 250 | 294 | 210 | 118 | 246 | 215 | 190 | 130    | 14   | 59,6           |
| MXV EI 40-810/D | 4     | 5,5 | M112 V1 | G 1 1/2            | 225                 | 40 | 280 | 80 | 601 | 311 | 912  | 250 | 294 | 210 | 118 | 246 | 215 | 190 | 130    | 14   | 63,8           |
| MXV EI 40-811/D | 4     | 5,5 | M112 V1 | G 1 1/2            | 225                 | 40 | 280 | 80 | 631 | 311 | 942  | 250 | 294 | 210 | 118 | 246 | 215 | 190 | 130    | 14   | 64,8           |
| MXV EI 40-813/C | 5,5   | 7,5 | M132 V1 | G 1 1/2            | 225                 | 40 | 280 | 80 | 711 | 339 | 1050 | 300 | 321 | 210 | 118 | 246 | 215 | 190 | 130    | 14   | 85,3           |
| MXV EI 40-815/C | 5,5   | 7,5 | M132 V1 | G 1 1/2            | 225                 | 40 | 280 | 80 | 771 | 339 | 1110 | 300 | 321 | 210 | 118 | 246 | 215 | 190 | 130    | 14   | 86,3           |
| MXV EI 40-817/C | 7,5   | 10  | M132 V1 | G 1 1/2            | 225                 | 40 | 280 | 80 | 831 | 339 | 1170 | 300 | 368 | 281 | 153 | 246 | 215 | 190 | 130    | 14   | 100,5          |
| MXV EI 40-819/C | 7,5   | 10  | M132 V1 | G 1 1/2            | 225                 | 40 | 280 | 80 | 891 | 339 | 1230 | 300 | 368 | 281 | 153 | 246 | 215 | 190 | 130    | 14   | 101,5          |

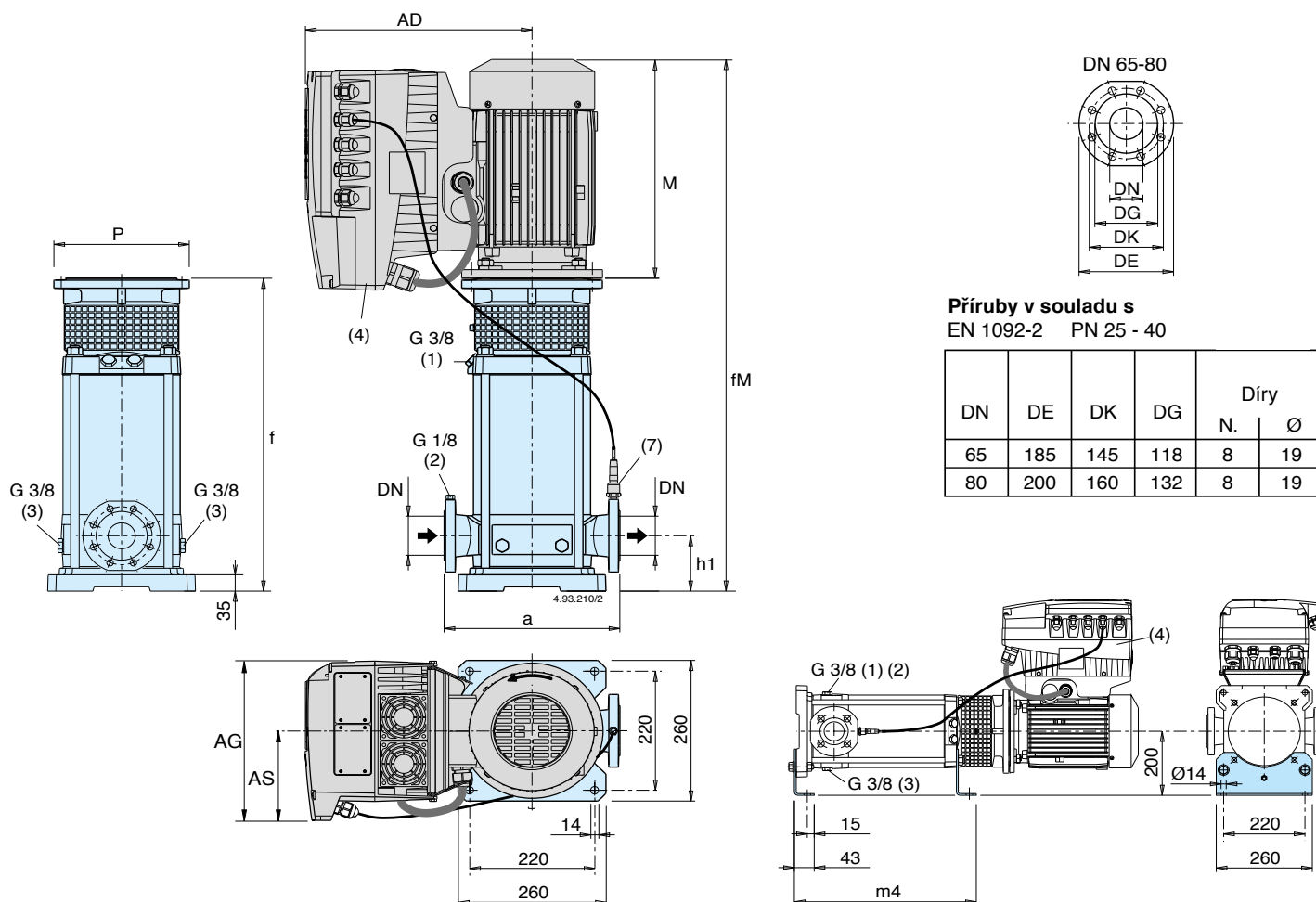


## Rozměry a hmotnosti



| Čerpadlo       | Motor |      |         | mm |     |           |    |      |     |      |     |     |     |     | (5)<br>kg (6) |       |       |
|----------------|-------|------|---------|----|-----|-----------|----|------|-----|------|-----|-----|-----|-----|---------------|-------|-------|
|                | kW    | HP   |         | DN | a   | (8)<br>ao | h1 | f    | M   | fM   | P   | AD  | AG  | AS  | m4            |       | (8)   |
| MXV EI 50-1501 | 1,1   | 1,5  | M80 V1  | 50 | 300 | 200       | 90 | 438  | 255 | 693  | 200 | 286 | 190 | 105 | 349           | 47,1  | 44,3  |
| MXV EI 50-1502 | 1,5   | 2    | M90 V1  | 50 | 300 | 200       | 90 | 438  | 295 | 733  | 200 | 286 | 190 | 105 | 349           | 49,7  | 46,9  |
| MXV EI 50-1503 | 2,2   | 3    | M90 V1  | 50 | 300 | 200       | 90 | 486  | 295 | 781  | 200 | 286 | 210 | 118 | 397           | 54,5  | 51,7  |
| MXV EI 50-1504 | 3     | 4    | M100 V1 | 50 | 300 | 200       | 90 | 534  | 311 | 845  | 250 | 294 | 210 | 118 | 445           | 64,9  | 62,1  |
| MXV EI 50-1505 | 4     | 5,5  | M112 V1 | 50 | 300 | 200       | 90 | 582  | 311 | 893  | 250 | 294 | 210 | 118 | 493           | 69,1  | 66,3  |
| MXV EI 50-1506 | 5,5   | 7,5  | M132 V1 | 50 | 300 | 200       | 90 | 693  | 339 | 1032 | 300 | 321 | 210 | 118 | 541           | 94,6  | 91,8  |
| MXV EI 50-1507 | 5,5   | 7,5  | M132 V1 | 50 | 300 | 200       | 90 | 741  | 339 | 1080 | 300 | 321 | 210 | 118 | 589           | 96,0  | 93,2  |
| MXV EI 50-1508 | 7,5   | 10   | M132 V1 | 50 | 300 | 200       | 90 | 789  | 339 | 1128 | 300 | 368 | 281 | 153 | 637           | 109,7 | 106,9 |
| MXV EI 50-1509 | 7,5   | 10   | M132 V1 | 50 | 300 | 200       | 90 | 837  | 339 | 1176 | 300 | 368 | 281 | 153 | 685           | 111,1 | 108,3 |
| MXV EI 50-1510 | 7,5   | 10   | M132 V1 | 50 | 300 | 200       | 90 | 885  | 339 | 1224 | 300 | 368 | 281 | 153 | 733           | 112,6 | 109,8 |
| MXV EI 50-1511 | 9,2   | 12,5 | M160 V1 | 50 | 300 |           | 90 | 963  | 413 | 1376 | 350 | 393 | 281 | 153 | 781           | 130,6 |       |
| MXV EI 50-1512 | 9,2   | 12,5 | M160 V1 | 50 | 300 |           | 90 | 1011 | 413 | 1424 | 350 | 393 | 281 | 153 | 829           | 132,1 |       |
| MXV EI 50-1513 | 11    | 15   | M160 V1 | 50 | 300 |           | 90 | 1059 | 459 | 1518 | 350 | 393 | 281 | 153 | 877           | 151,5 |       |
| MXV EI 50-1514 | 11    | 15   | M160 V1 | 50 | 300 |           | 90 | 1107 | 459 | 1566 | 350 | 393 | 281 | 153 | 925           | 153,0 |       |
| MXV EI 50-1515 | 11    | 15   | M160 V1 | 50 | 300 |           | 90 | 1155 | 459 | 1614 | 350 | 393 | 281 | 153 | 973           | 154,5 |       |
| MXV EI 50-1516 | 15    | 20   | M160 V1 | 50 | 300 |           | 90 | 1203 | 484 | 1687 | 350 | 471 | 350 | 190 | 1021          | 202,1 |       |
| MXV EI 50-1517 | 15    | 20   | M160 V1 | 50 | 300 |           | 90 | 1251 | 484 | 1735 | 350 | 471 | 350 | 190 | 1069          | 203,6 |       |
| MXV EI 50-2001 | 1,1   | 1,5  | M80 V1  | 50 | 300 | 200       | 90 | 438  | 255 | 693  | 200 | 286 | 190 | 105 | 349           | 47,1  | 44,3  |
| MXV EI 50-2002 | 2,2   | 3    | M90 V1  | 50 | 300 | 200       | 90 | 438  | 295 | 733  | 200 | 286 | 210 | 118 | 349           | 53,0  | 50,2  |
| MXV EI 50-2003 | 3     | 4    | M100 V1 | 50 | 300 | 200       | 90 | 486  | 311 | 797  | 250 | 294 | 210 | 118 | 397           | 63,4  | 60,7  |
| MXV EI 50-2004 | 4     | 5,5  | M112 V1 | 50 | 300 | 200       | 90 | 534  | 311 | 832  | 250 | 294 | 210 | 118 | 445           | 67,6  | 64,8  |
| MXV EI 50-2005 | 5,5   | 7,5  | M132 V1 | 50 | 300 | 200       | 90 | 645  | 339 | 984  | 300 | 321 | 210 | 118 | 493           | 93,1  | 90,3  |
| MXV EI 50-2006 | 7,5   | 10   | M132 V1 | 50 | 300 | 200       | 90 | 693  | 339 | 1032 | 300 | 368 | 281 | 153 | 541           | 106,8 | 104,0 |
| MXV EI 50-2007 | 7,5   | 10   | M132 V1 | 50 | 300 | 200       | 90 | 741  | 339 | 1080 | 300 | 368 | 281 | 153 | 589           | 108,2 | 105,4 |
| MXV EI 50-2008 | 9,2   | 12,5 | M160 V1 | 50 | 300 | 200       | 90 | 819  | 413 | 1232 | 350 | 393 | 281 | 153 | 637           | 126,3 |       |
| MXV EI 50-2009 | 9,2   | 12,5 | M160 V1 | 50 | 300 | 200       | 90 | 867  | 413 | 1280 | 350 | 393 | 281 | 153 | 685           | 127,7 |       |
| MXV EI 50-2010 | 11    | 15   | M160 V1 | 50 | 300 | 200       | 90 | 915  | 459 | 1374 | 350 | 393 | 281 | 153 | 733           | 147,2 | 144,4 |
| MXV EI 50-2011 | 11    | 15   | M160 V1 | 50 | 300 |           | 90 | 963  | 459 | 1422 | 350 | 393 | 281 | 153 | 781           | 148,6 |       |
| MXV EI 50-2012 | 15    | 20   | M160 V1 | 50 | 300 |           | 90 | 1011 | 484 | 1495 | 350 | 471 | 350 | 190 | 829           | 196,3 |       |
| MXV EI 50-2013 | 15    | 20   | M160 V1 | 50 | 300 |           | 90 | 1059 | 484 | 1543 | 350 | 471 | 350 | 190 | 877           | 197,7 |       |
| MXV EI 50-2014 | 15    | 20   | M160 V1 | 50 | 300 |           | 90 | 1107 | 484 | 1591 | 350 | 471 | 350 | 190 | 925           | 199,2 |       |
| MXV EI 50-2015 | 15    | 20   | M160 V1 | 50 | 300 |           | 90 | 1155 | 484 | 1639 | 350 | 471 | 350 | 190 | 973           | 200,7 |       |
| MXV EI 50-2016 | 18,5  | 25   | M160 V1 | 50 | 300 |           | 90 | 1203 | 538 | 1741 | 350 | 491 | 350 | 190 | 1021          | 207,1 |       |
| MXV EI 50-2017 | 18,5  | 25   | M160 V1 | 50 | 300 |           | 90 | 1251 | 538 | 1789 | 350 | 491 | 350 | 190 | 1069          | 208,6 |       |

## Rozměry a hmotnosti



**Příruby v souladu s**  
EN 1092-2 PN 25 - 40

| DN | DE  | DK  | DG  | Díry |    |
|----|-----|-----|-----|------|----|
|    |     |     |     | N.   | Ø  |
| 65 | 185 | 145 | 118 | 8    | 19 |
| 80 | 200 | 160 | 132 | 8    | 19 |

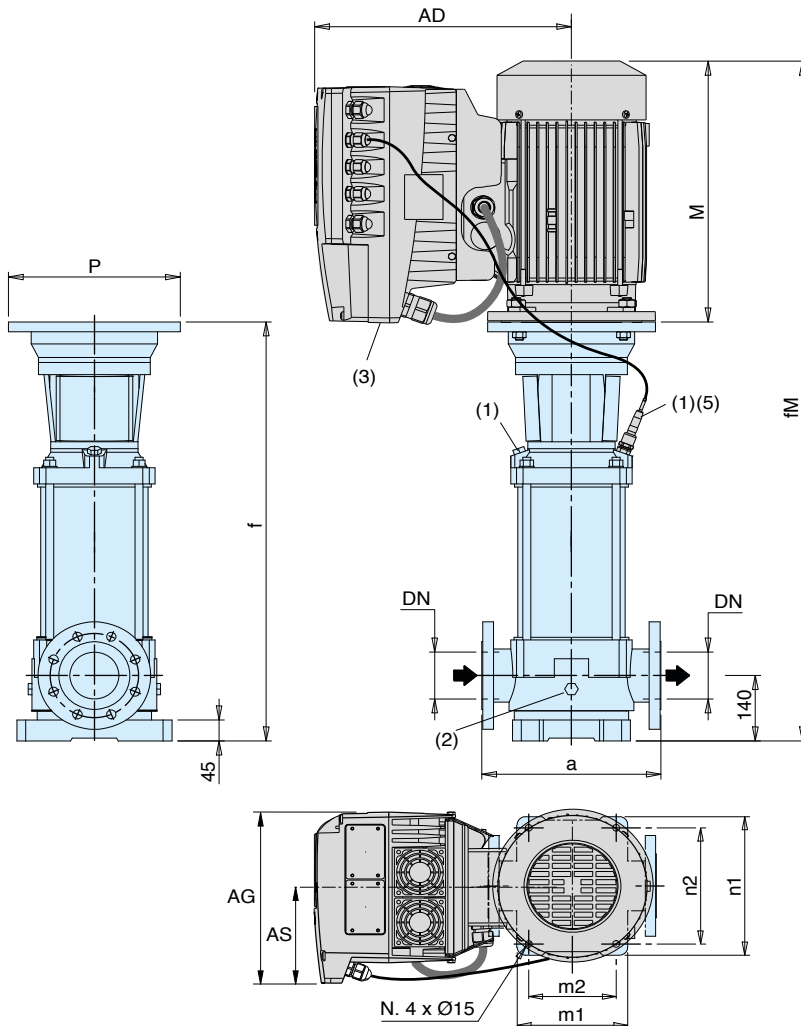
- (1) Plnicí a vzduchový ventil
- (2) Vzduchový ventil strana sání
- (3) Vypouštění
- (4) Standardní pozice pro I-MAT  
(pro jinou pozici otočte motor o 90° nebo 180°)

- (5) MXV (L) : + 3 kg, MXV (H) : + 3 kg
- (6) Čistá hmotnost (7) Snímač tlaku

| Čerpadlo         | Motor |     |         | mm |     |     |     |     |      |     |     |     |     |     | MXV EI<br>(5)<br>kg (6) |
|------------------|-------|-----|---------|----|-----|-----|-----|-----|------|-----|-----|-----|-----|-----|-------------------------|
|                  | kW    | HP  |         | DN | a   | h1  | f   | M   | fM   | P   | AD  | AG  | AS  | m4  |                         |
| MXV EI 65-3202/D | 4     | 5,5 | M112 V1 | 65 | 320 | 105 | 407 | 311 | 718  | 250 | 294 | 210 | 118 | 334 | 80,8                    |
| MXV EI 65-3203/C | 5,5   | 7,5 | M132 V1 | 65 | 320 | 105 | 473 | 339 | 812  | 300 | 321 | 210 | 118 | 380 | 101,3                   |
| MXV EI 65-3204/C | 7,5   | 10  | M132 V1 | 65 | 320 | 105 | 519 | 339 | 858  | 300 | 368 | 281 | 153 | 426 | 115,5                   |
| MXV EI 65-3205/D | 11    | 15  | M160 V1 | 65 | 320 | 105 | 595 | 459 | 1054 | 350 | 393 | 281 | 153 | 472 | 152,8                   |
| MXV EI 65-3206/D | 11    | 15  | M160 V1 | 65 | 320 | 105 | 641 | 459 | 1100 | 350 | 393 | 281 | 153 | 518 | 154,8                   |
| MXV EI 65-3207/D | 15    | 20  | M160 V1 | 65 | 320 | 105 | 687 | 484 | 1171 | 350 | 471 | 350 | 190 | 564 | 203                     |
| MXV EI 65-3208/D | 15    | 20  | M160 V1 | 65 | 320 | 105 | 733 | 484 | 1217 | 350 | 471 | 350 | 190 | 610 | 205                     |
| MXV EI 65-3209/E | 18,5  | 25  | M160 V1 | 65 | 320 | 105 | 779 | 538 | 1290 | 350 | 491 | 350 | 190 | 656 | -                       |
| MXV EI 65-3210/E | 18,5  | 25  | M160 V1 | 65 | 320 | 105 | 825 | 538 | 1363 | 350 | 491 | 350 | 190 | 702 | -                       |
| MXV EI 65-3212/D | 22    | 30  | M180 V1 | 65 | 320 | 105 | 917 | 538 | 1455 | 350 | 491 | 350 | 190 | 794 | 239                     |
| MXV EI 80-4801/D | 4     | 5,5 | M112 V1 | 80 | 320 | 105 | 411 | 311 | 722  | 250 | 294 | 210 | 118 | 338 | 80,8                    |
| MXV EI 80-4802/C | 5,5   | 7,5 | M132 V1 | 80 | 320 | 105 | 466 | 339 | 805  | 300 | 321 | 210 | 118 | 373 | 101,3                   |
| MXV EI 80-4803/C | 7,5   | 10  | M132 V1 | 80 | 320 | 105 | 527 | 339 | 866  | 300 | 368 | 281 | 153 | 434 | 116,5                   |
| MXV EI 80-4804/D | 11    | 15  | M160 V1 | 80 | 320 | 105 | 618 | 459 | 1077 | 350 | 393 | 281 | 153 | 495 | 154,8                   |
| MXV EI 80-4805/D | 15    | 20  | M160 V1 | 80 | 320 | 105 | 680 | 484 | 1164 | 350 | 471 | 350 | 190 | 557 | 203                     |
| MXV EI 80-4806/D | 15    | 20  | M160 V1 | 80 | 320 | 105 | 741 | 484 | 1225 | 350 | 471 | 350 | 190 | 618 | 206                     |
| MXV EI 80-4807/E | 18,5  | 25  | M160 V1 | 80 | 320 | 105 | 802 | 538 | 1340 | 350 | 491 | 350 | 190 | 679 | -                       |
| MXV EI 80-4808/D | 22    | 30  | M180 V1 | 80 | 320 | 105 | 864 | 538 | 1402 | 350 | 491 | 350 | 190 | 741 | 238                     |



## Rozměry a hmotnosti



Příruby v souladu s  
EN 1092-2

| DN  | PN | DE  | DK  | Otvory |    |
|-----|----|-----|-----|--------|----|
|     |    |     |     | N.     | Ø  |
| 100 | 16 | 230 | 180 | 8      | 19 |
| 100 | 25 | 225 | 190 | 8      | 23 |

- (1) Plnicí a vzduchový ventil
- (2) Vypouštění
- (3) Standardní pozice pro I-MAT  
(pro jinou pozici otočte motor o 90° nebo 180°)
- (4) Čistá hmotnost
- (5) Snímač tlaku

| Čerpadlo             | Motor |     |    |          | mm  |      |     |     |     |     |     |      |     |     |     |     | MXV EI<br>kg (4) |
|----------------------|-------|-----|----|----------|-----|------|-----|-----|-----|-----|-----|------|-----|-----|-----|-----|------------------|
|                      | kW    | HP  | PN | Velikost | a   | f    | n1  | n2  | m1  | m2  | M   | fm   | P   | AD  | AG  | AS  |                  |
| MXV EI 100-6501      | 5,5   | 7,5 | 16 | M132 V1  | 365 | 737  | 316 | 265 | 240 | 190 | 339 | 1076 | 300 | 321 | 210 | 118 | 131,3            |
| MXV EI 100-6502-2R   | 7,5   | 10  | 16 | M132 V1  | 365 | 829  | 316 | 265 | 240 | 190 | 339 | 1168 | 300 | 368 | 281 | 153 | 142,6            |
| MXV EI 100-6502      | 11    | 15  | 16 | M160 V1  | 365 | 849  | 316 | 265 | 240 | 190 | 459 | 1308 | 350 | 393 | 281 | 153 | 179,3            |
| MXV EI 100-6503-2R   | 15    | 20  | 16 | M160 V1  | 365 | 941  | 316 | 265 | 240 | 190 | 484 | 1425 | 350 | 471 | 350 | 190 | 230              |
| MXV EI 100-6503/A    | 18,5  | 25  | 16 | M160 V1  | 365 | 941  | 316 | 265 | 240 | 190 | 538 | 1479 | 350 | 491 | 350 | 190 | -                |
| MXV EI 100-6504-2R/A | 18,5  | 25  | 16 | M160 V1  | 365 | 1033 | 316 | 265 | 240 | 190 | 538 | 1571 | 350 | 4-1 | 350 | 190 | -                |
| MXV EI 100-6504      | 22    | 30  | 16 | M180 V1  | 365 | 1033 | 316 | 265 | 240 | 190 | 538 | 1571 | 350 | 491 | 350 | 190 | 262              |
| MXV EI 100-9001-1R   | 5,5   | 7,5 | 16 | M132 V1  | 380 | 737  | 341 | 280 | 260 | 199 | 339 | 1076 | 300 | 321 | 210 | 118 | 132,8            |
| MXV EI 100-9001      | 7,5   | 10  | 16 | M132 V1  | 380 | 737  | 341 | 280 | 260 | 199 | 339 | 1076 | 300 | 368 | 281 | 153 | 139,6            |
| MXV EI 100-9002-2R   | 11    | 15  | 16 | M160 V1  | 380 | 849  | 341 | 280 | 260 | 199 | 459 | 1308 | 350 | 393 | 281 | 153 | 179,8            |
| MXV EI 100-9002      | 15    | 20  | 16 | M160 V1  | 380 | 849  | 341 | 280 | 260 | 199 | 484 | 1333 | 350 | 471 | 350 | 190 | 226              |
| MXV EI 100-9003-2R/A | 18,5  | 25  | 16 | M160 V1  | 380 | 941  | 341 | 280 | 260 | 199 | 538 | 1479 | 350 | 491 | 350 | 190 | -                |
| MXV EI 100-9003      | 22    | 30  | 16 | M180 V1  | 380 | 941  | 341 | 280 | 260 | 199 | 538 | 1479 | 350 | 491 | 350 | 190 | 257              |

## Konstrukční údaje

### Dlouhá životnost se standardním motorem

Čerpadlo s axiálním ložiskem bez dalšího zatížení ložiskem motoru. Lze použít jakýkoliv motor s normalizovanou konstrukcí V1 (pro zvedání ve vertikální pozici), dle výběru.

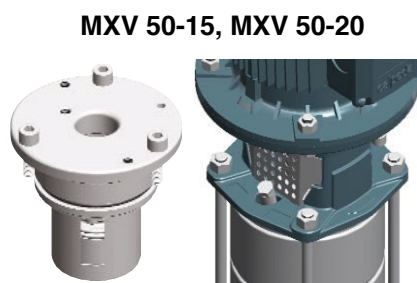
### Snadná montáž motoru

Pomocí jednodílné objímkové spojky lze čerpadlo kompletně smontovat i bez motoru. To snižuje riziko poškození způsobeného hřídelí čerpadla při přepravě.

Motor se pak jednoduše vsadí do spojky a připevní přírubou, aniž by bylo nutné seřizovat pozici osy hřídele čerpadla.

### Odnímatelná mechanická ucpávka

Snadné odejmutí mechanické ucpávky bez nutnosti demontáže motoru (pro řady MXV 50-15, MXV 50-20 a MXV 100 s výkonem motorů vyšším než 4 KW).



### Více bezpečnosti

Jednoduchou ochranu spojky lze odstranit pomocí jednoduchého nástroje, který je připevněn kolem konzoly, takže o ni nelze omylem zavazit nebo ji zmáčknout.

### Úsporná instalace

Vertikální instalace se zmenšenou výškou čerpadla pro montáž v menších prostorech. In-line hrdla pro zjednodušení instalace a možnost napojení čerpadla přímo do potrubí. Demontáž, kontrola i čištění vnitřních částí bez nutnosti odpojení potrubí.

### Pevná a spolehlivá konstrukce

Jediné provedení PN 25 pro všechny velikosti čerpadla.

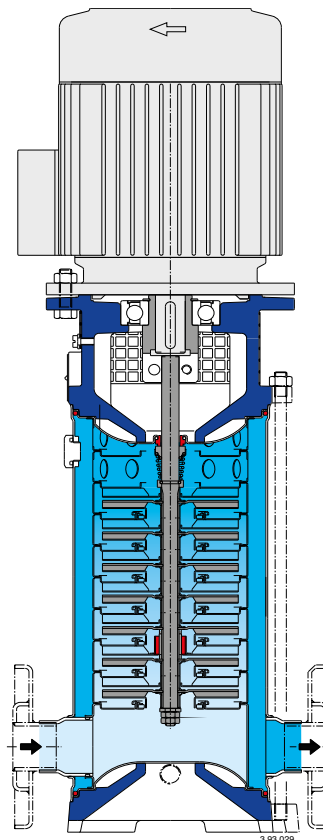
Sací a výtlačkové trysky umístěné v jedné ose zachycují síly potrubí čerpadla, aniž by docházelo k jakékoliv deformaci, lokálnímu tření nebo předčasnému opotřebení.

Pevná a kompaktní konzola udržuje vyrovnání mezi pevnými a pohyblivými částmi, a tlumí vibrace.

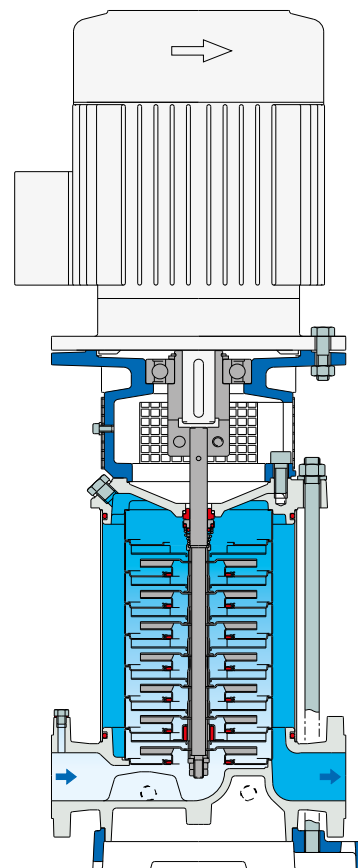
Tvar vrchního krytu předchází vzniku vzduchových bublin v mechanické ucpávce.

### Tichý provoz

Vodní plášť mezi články a silnou vnější stěnou snižuje hlučnost čerpadla. Standardní motor s nízkou hlučností.



**MXV 25, 32, 40, 50**



**MXV 65, 80**



Elektročerpadla řady MXVL splňují požadavky evropského nařízení Komise EU č. 547/2012.

## MXVL 25, 32, 40, 50

Všechny součásti, které přichází do kontaktu s kapalinou, včetně hlavice, jsou vyrobeny z chrom-nikl-molybdenové nerezové oceli AISI 316L.

### Materiálové provedení (součásti v kontaktu s kapalinou)

| Součásti   | Materiál  |
|--|---|
| Příruba<br>Venkovní plášť<br>Sací těleso<br>Výtlačné těleso<br>Těleso článku<br>Oběžné kolo<br>Spodní kryt<br>Horní kryt<br>Rozpěrná objímka | Nerezová ocel<br>1.4404 EN 10088 (AISI 316L)              |
| Hřídel čerpadla<br>Ucpávka   | Nerezová ocel<br>1.4404 EN 10088 (AISI 316L)              |
| Kluzné ložisko<br>Ložisko v tělese článku  | Slinutý karbid odolný vůči korozi,<br>Aluminiová keramika |
| Mechanická ucpávka<br>ISO 3069 - KU  | Tvrdo kov/Uhlík/EPDM.                                     |
| Těsnící kroužek  | PPS (PTFE pro MXVL 40)                                    |
| O-kroužky  | NBR (EPDM pro MXVL 50)                                    |

**Směr rotace:** po směru hodinových ručiček z pohledu motoru.

### Varianty (specifikujte při objednání)

- Čerpadlo se závitovými hrdly (**G**) (pro MXVL 25, 32, 40).
- Čerpadlo s přírubovými hrdly (**F**).
- Čerpadlo s oválnými přírubovými hrdly (**O**) (pro MXVL 50).
- Čerpadlo bez motoru.
- Čerpadlo se standardním motorem.

### Další varianty (na požádání)

- S protipřírubami z chrom-niklové oceli.
- O-kroužky z FPM. Jiná mechanická ucpávka.
- Čerpadlo s motorem dle výběru zákazníka (je-li tento motor dostupný).
- Jednofázový motor 230 V, až do 2,2 kW.
- Jiné hodnoty napětí. Frekvence 60 Hz.

### Konstrukce

Vertikální vícestupňová čerpadla se sacími a výtlačnými hrdly se stejným průměrem. Jsou umístěny ve stejné ose (in-line). Kluzná ložiska odolná vůči korozi jsou promazávána čerpanou kapalinou. Odejmutí mechanické ucpávky bez nutnosti demontáže motoru (platí pro MXVL 50 a MXVL 100 s motory s výkonem vyšším než 4 kW). Čerpadlo je opatřeno axiálním ložiskem a vložkou umožňující použití jakéhokoliv standardního motoru v provedení IM V1.

Verze s frekvenčním měničem (na požádání)

### Použití

Pro přečerpávání vody. Pro čisté, nevybušné kapaliny bez pevných, vláknitých nebo abrazivních částic (úprava těsnících materiálů na požádání). Univerzální čerpadlo pro domácí a průmyslové použití, pro tlakové stanice, hasicí systémy, vysokotlaké myčky, zavlažování, pro zemědělství a sportovní zařízení.

### Provozní podmínky

Teplota kapaliny: od -15 °C do +110 °C (až do +120 °C pro MXVL 50).  
Teplota okolního prostředí: až do 40 °C.  
Maximální povolený tlak v tělese čerpadla: 25 bar.  
(16 bar pro čerpadla s oválnými přírubami).

### Motor

Standardní typ: 2pólový asynchronní motor, 50 Hz (n ≈ 2900 ot/min). Konstrukce IM V1 (EN 60034-7). Motor vhodný pro provoz s frekvenčním měničem.  
**Klasifikační schéma IE3 pro třířázové motory.**  
Třída izolace F.  
Stupeň ochrany IP 55.  
Třířázový, jmenovité napětí: až do 3 kW 230/400 V;  
od 4 kW 400/690 V.

## MXVL 65, 80, 100

Vnitřní součásti, které přichází do kontaktu s čerpanou kapalinou, těleso čerpadla i horní kryt jsou vyrobeny z chrom-nikl-molybdenové nerezové oceli AISI 316L.

### Materiálové provedení (součásti v kontaktu s kapalinou)

| Součásti   | Materiál   |
|--|--|
| Těleso čerpadla<br>Horní kryt                                      | Nerezová ocel<br>1.4404 EN 10088 (AISI 316L)   |
| Venkovní plášť<br>Těleso článku<br>Oběžné kolo<br>Rozpěrná objímka | Nerezová ocel<br>1.4404 EN 10088 (AISI 316L)   |
| Hřídel čerpadla<br>Ucpávka   | Nerezová ocel (AISI 316L)(AISI 329 pro MXVL 100)<br>Nerezová ocel 1.4404 EN 10088 (AISI 316L)              |
| Kluzné ložisko<br>Ložisko v tělese článku                          | Slinutý karbid odolný vůči korozi, Aluminiová keramika<br>(Slinutý karbid odolný vůči korozi pro MXVL 100) |
| Mechanická ucpávka<br>ISO 3069 - KU                                | Tvrdo kov/Uhlík/EPDM.  |
| Těsnící kroužek  | PTFE   |
| O-kroužky  | NBR (EPDM pro MXV 100)   |

**Směr rotace:** proti směru hodinových ručiček z pohledu motoru (po směru hodinových ručiček z pohledu motoru pro MXVL 100).

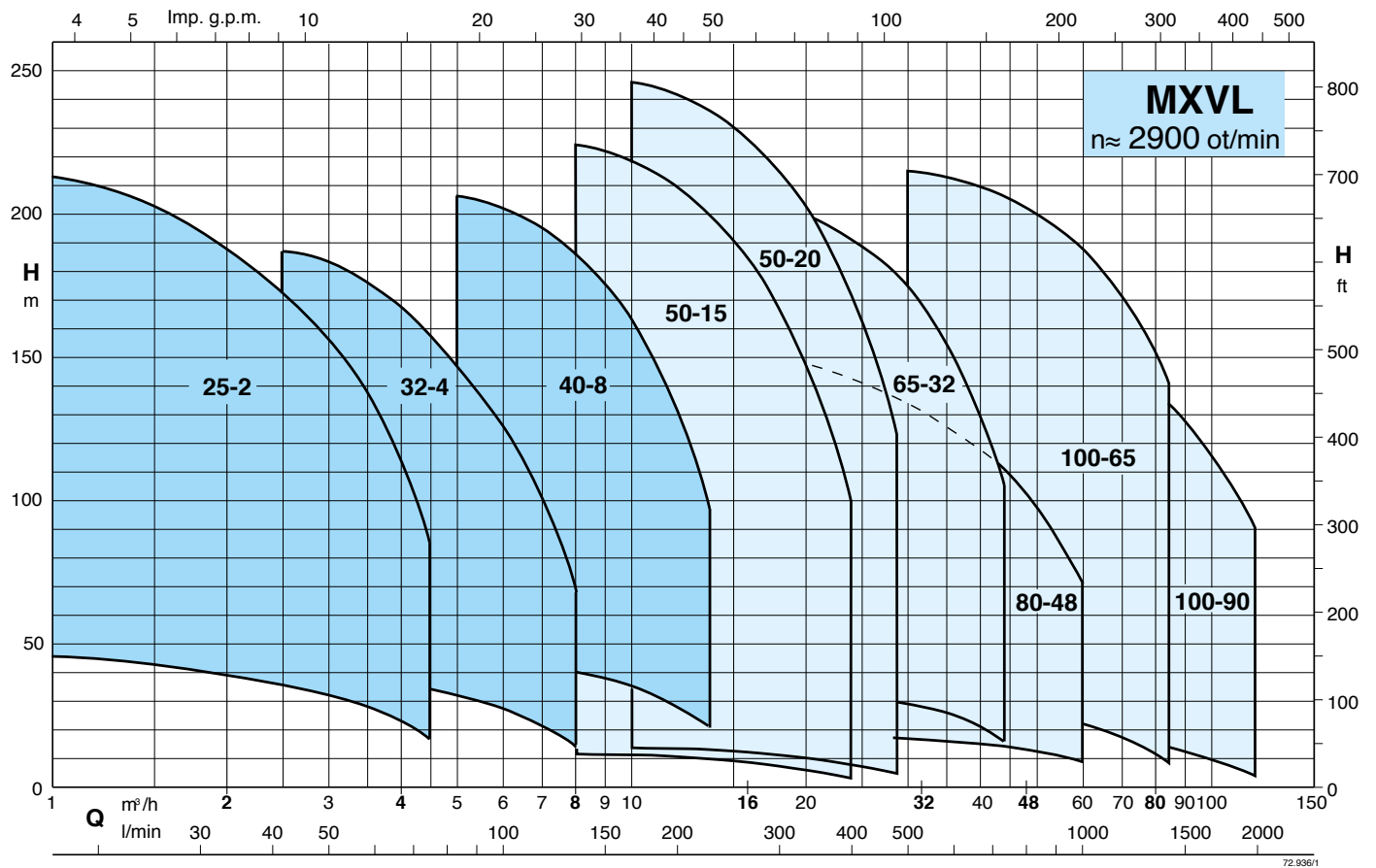
### Varianty (specifikujte při objednání)

- Čerpadlo bez motoru.
- Čerpadlo se standardním motorem.

### Další varianty (na požádání)

- O-kroužky FPM. Jiná mechanická ucpávka.
- Čerpadlo s motorem dle výběru zákazníka (je-li tento motor dostupný).
- Jiné hodnoty napětí.
- Frekvence 60 Hz.
- Čerpadlo s podstavcem pro horizontální montáž (**H1** nebo **H2**).
- Sada pro horizontální instalaci s podstavcem.
- Protipříruby pro sváření, PN 25 (ocel).

## Provozní hodnoty



Pro výkonové křivky, provozní hodnoty, rozměry a hmotnost viz čerpadla řady MXV.