

Zpětná klapka

C3000-1.P

Tato klapka se používá k zamezení zpětného toku média v potrubních rozvodech ve vytápěcích a chladicích systémech a vodárenství.



Oblasti použití

- pro technická zařízení budov (vytápění, chlazení)
- pro průmyslové aplikace

Provozní údaje

- DN20-DN400, PN16,

$t_{\min} = -30^{\circ}\text{C}$

$t_{\max} = 120^{\circ}\text{C}$

Materiálové provedení

- Těleso: ocelolitina A216 WCB
- Disk a pružina: nerez SS304 (1.4301)
- Těsnění: EPDM

Médium

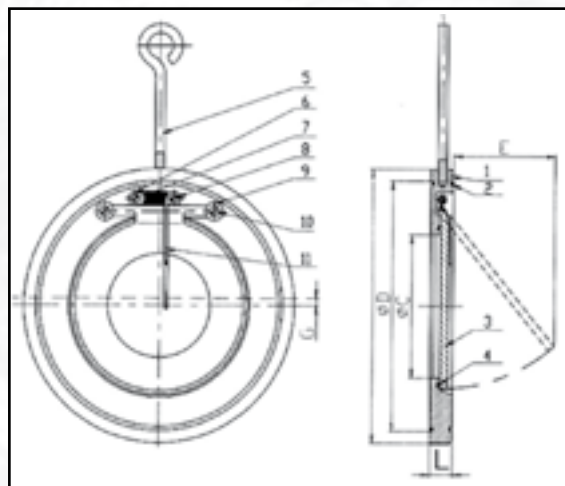
- voda nebo neutrální roztoky
- směsi voda/glykol
- jiné médium na dotaz

Varianty na přání

- těsnění NBR
- disk nerez ocel SS316 (1.4408)
- těleso nerez ocel SS304 (1.4301), nebo SS316 (1.4408)
- provedení PN10, nebo PN25

Materiály:

Č.	Název dílu	Počet	Materiály
1	TĚLESO	1	WCB / SS 304/ SS 316
2	O-KROUŽEK	2	NBR /EPDM
3	DISK	1	SS 304 / 316
4	O-KROUŽEK	1	NBR / EPDM
5	MONTÁŽNÍ ŠROUB	1	WCB /GS- C25
6	VÍČKO	2	SS 304 / SS 316
7	HŘÍDEL PRUŽINY	1	SS 304 / SS 316
8	ŠROUB	2	WCB/ GS-C25
9	VÍKO	2	SS 304
10	ŠROUB	2	mosaz / SS304 /SS 316
11	PRUŽINA	1	SS 304 /SS316



Rozměry:

Velikost	L	C	D			E	kg
			PN10	PN16	PN25		
DN20	11.5	12	63	63	63	10.3	0.3
DN25	12	16	73	73	73	14	0.4
DN32	12	19	85	85	85	19.8	0.5
DN40	14	22	95	95	95	28	0.8
DN50	16	32	109	109	109	38	1
DN65	16	40	129	129	129	46	1.3
DN80	17	54	144	144	144	56	1.7
DN100	18	70	164	165	170	75	2.2
DN125	18	92	195	195	198	96	3.2
DN150	20	112	220	220	228	113	5
DN200	22	154	275	275	288	151	11
DN250	26	192	330	332	343	195	15
DN300	32	227	380	387	403	229	25
DN350	38	266	438	444	458	272	37
DN400	44	310	489	496	515	311	55

Další varianty na přání.

BRNO - centrála

U Svitavy 1, 618 00 Brno
Tel.: 548 422 611
Fax: 548 422 612
obchod@pumpa.cz

PRAHA

U Pekáren 2, 102 00 Praha 10
Tel.: 272 011 611
Fax: 272 011 616
praha@pumpa.cz

OLMOUC

Dolní Novosadská 69/67, 779 00 Olomouc
Tel.: 585 226 892
Fax: 585 229 180
olomouc@pumpa.cz

bezplatná telefonní linka: 800 100 763

www.pumpa.cz