

UA Самовсмоктувальний насос

„Переклад оригінального посібника користувача „

RU Самовсасывающий насос

„Перевод оригинального руководства пользователя“

Діє з / Действует с: **13.03.2023**

Редакція / Редакция: **7**

1	ТАБЛИЦЯ СИМВОЛІВ	3
2	ВСТУП	4
2.1	ГАРАНТІЯ НА ВИРІБ	4
3	ЗАСТОСУВАННЯ НАСОСА	4
3.1	НЕНАЛЕЖНЕ ВИКОРИСТАННЯ	5
4	СПЕЦИФІКАЦІЯ	5
5	ТРАНСПОРТУВАННЯ ТА ЗБЕРІГАННЯ	5
6	ЗАВОДСЬКА ТАБЛИЧКА	5
7	БЕЗПЕКА	6
7.1	ВАЖЛИВА ПРИМІТКА	7
8	СІДЛО НАСОСА	7
8.1	ПЕРЕЛІК ДЕТАЛЕЙ НАСОСА	8
9	ПЕРЕВІРКА МЕХАНІЧНОГО СТАНУ	8
10	ПРОКЛАДКА ТРУБОПРОВОДУ	8
11	ЕЛЕКТРИЧНЕ З'ЄДНАННЯ	9
11.1	ВАЖЛИВІ ВКАЗІВКИ ЩОДО УСТАНОВКИ ВСМОКТУВАЛЬНОГО ТРУБОПРОВОДУ:	9
12	ПОШИРЕНІ ПРОБЛЕМИ ТА ЇХНЄ ВИРІШЕННЯ	11
	СЕРВІС ТА РЕМОНТ / СЕРВІС И РЕМОНТ	23
	УТИЛІЗАЦІЯ ОБЛАДНЯННЯ / УТИЛІЗАЦІЯ ОБОРУДОВАННЯ	23
	ДЕКЛАРАЦІЯ ВІДПОВІДНОСТІ ЄС	25
	ДЕКЛАРАЦІЯ СООТВЕТСТВИЯ ЕС	26

1 Таблиця символів

Для полегшення розуміння встановлених вимог в інструкції з експлуатації використовуються такі символи.



Щоб уникнути пошкодження обладнання і появи загрози безпеці людей дотримуйтесь наведених вказівок і попереджень.



У разі недотримання вказівок або попереджень щодо електрообладнання є ризик пошкодження обладнання або загроза безпеці людей.



Вказівки та попередження щодо належної експлуатації обладнання та його частин.



Операції, які може виконувати оператор обладнання. Оператор обладнання повинен ознайомитися з вказівками, наведеними в інструкції з експлуатації. Надалі він відповідає за планове технічне обслуговування обладнання. Персонал оператора повинен бути уповноважений виконувати відповідні операції планового обслуговування.



Операції, які повинні виконуватися особою з відповідною електротехнічною кваліфікацією і забезпечать дотримання вимог електробезпеки. Недотримання інструкцій з експлуатації може призвести до ризику травмування або пошкодження. Користувач несе повну відповідальність за такі порушення.



Операції, які повинні виконуватися особою з відповідною кваліфікацією. Особа, що виконує монтаж, повинна подбати про власну безпеку та безпеку інших присутніх осіб. Недотримання інструкцій з експлуатації може призвести до ризику травмування або пошкодження. Користувач несе повну відповідальність за такі порушення.



У відповідних випадках він зобов'язаний використовувати засоби індивідуального захисту.



Операції, які слід виконувати, тільки коли обладнання вимкнено і від'єднано від джерела живлення.



Операції, які слід виконувати, тільки коли обладнання ввімкнено.

Дякуємо за придбання виробу! Перед його введенням в експлуатацію обов'язково ознайомтеся з цією інструкцією з монтажу та експлуатації.

2 Вступ



Інструкція містить важливу інформацію щодо безпечної експлуатації та технічного обслуговування насоса PUMPA. Перед початком роботи з обладнанням просимо уважно прочитати наступні вказівки.



Усі дані, зображення і технічні характеристики у цій інструкції відповідають останнім відомостям про обладнання. Якщо ви помітили різницю між даними на заводській табличці насоса та в інструкції, слід орієнтуватися на інформацію на заводській табличці.

Перед монтажем уважно прочитайте цю інструкцію з експлуатації.

2.1 Гарантія на виріб



Покриття

Виробник зобов'язується усунути такі несправності обладнання за дотримання наступних умов:

- Несправності пов'язані з дефектами конструкції, матеріалів або виготовлення.
- Сервісним центру Pumpra a.s. було повідомлено про проблему протягом гарантійного терміну.
- Якщо маєте вбудований в обладнання пристрій стеження, то він правильно під'єднаний та використовується.
- Виріб експлуатується у строгій відповідності до цієї інструкції.
- Усі сервісні та ремонтні роботи виконуються персоналом заводу-виробника.
- Використовуються виключно оригінальні деталі.

Обмеження гарантії

Гарантія не поширюється на несправності, пов'язані з:

- неналежним технічним обслуговуванням;
- неналежним монтажем;
- модифікацією або зміною виробу чи монтажем, здійсненими без консультації з виробником;
- неправильно виконаним ремонтом;
- природним зносом.

Виробник не несе відповідальності за:

- заподіяння травм;
- майнові збитки;
- інші матеріальні збитки.

Рекламації

Обладнання має високу якість і розраховане на надійну експлуатацію протягом тривалого терміну. За необхідності подачі рекламації звертайтеся до сервісного центру.

3 Застосування насоса



Самовсмоктувальні насоси широко використовуються для підвищення тиску в трубопроводах і системах водопостачання. Крім того, насоси можна застосовувати для зрошення або дренажу на присадибних ділянках тощо. Перекачувана рідина повинна бути некорозійною та не містити твердих частинок або волокон. Рівень рН повинен знаходитися в діапазоні 6,5–8,5.

3.1 Неналежне використання



Самовсмоктувальний насос не призначений для перекачування горючих речовин, нафтопродуктів і вибухонебезпечних рідин.

4 Специфікація



- Макс. витрата: 60 л/хв
- Максимальна висота нагнітання (напір): 45 м
- Вихідна потужність: 0,75 кВт
- Вхідна потужність: 1,1 кВт
- Макс. висота всмоктування: 8 м
- Клас захисту: IPX4
- Макс. температура довкілля: 40 °C
- Макс. темп-ра перекачуваної води: 35 °C
- Рівень звукового тиску A ≤70 (дБ).





5 Транспортування та зберігання



Самовсмоктувальний насос можна транспортувати в упакованому ящику в горизонтальному положенні. Він повинен бути міцно закріплений, щоб запобігти його перевертанню. З урахуванням ваги насоса не рекомендується виконувати маніпуляції з ним жінкам.

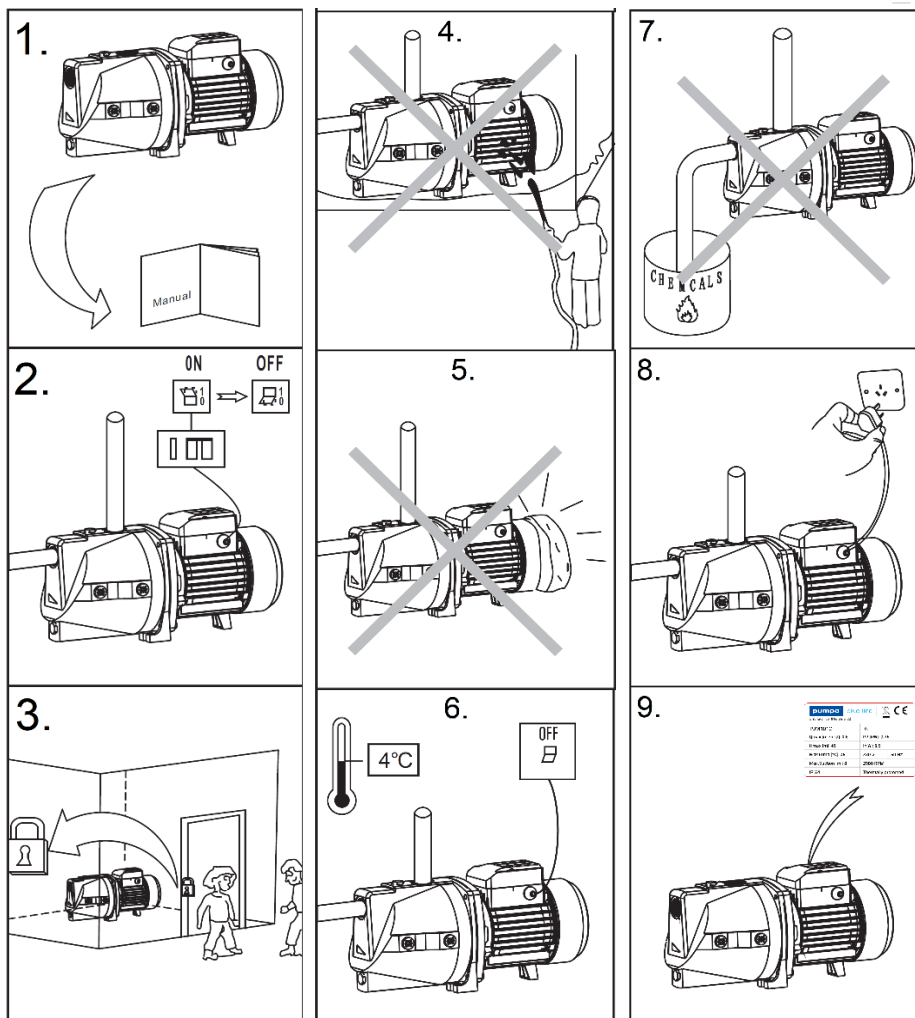
6 Заводська табличка

Наведено приблизний варіант таблички

   	
U Svitavy 1, 618 00 Brno, CZ	
PJM101C	п.
Q _{max} [m ³ /hod]: 3,6	P ₂ [kW]: 0,75
H _{max} [m]: 45	I _n [A]: 5,5
MaxTemp [°C]: 35	230 V 50 Hz
Max.Suction [m]: 8	2900 RPM
IP X4	Thermally protected

Q_{max} = максимальна продуктивність насоса
 H_{max} = максимальна висота нагнітання (напір) насоса
 MaxTemp. = максимальна температура перекачуваної рідини
 Max.Suction = максимальна глибина всмоктування
 IP X4 = ступінь захисту насоса
 п. = заводський номер насоса

UA
7 Безпека



- Щоб забезпечити належну і безпечну роботу насоса, уважно прочитайте цю інструкцію з експлуатації.
- Щоб уникнути ураження електричним струмом, переконайтеся, що насос правильно заземлений і оснащений автоматичним вимикачем. Не витягуйте штекер з розетки, якщо він вологий, і не під'єднуйте обладнання до електромережі у приміщеннях з високою вологістю.
- Щоб виключити ризик, не торкайтеся насоса під час експлуатації; не вмивайтеся і не плавайте поруч з насосом.
- Не розпилюйте на насос воду під тиском і не занурюйте насос у воду.
- Насос слід встановлювати у добре провітрюваному місці.
- Якщо температура довкілля опускається нижче 4 °C, рекомендується злити воду з насоса, щоб запобігти її замерзанню і можливному пошкодженню обладнання.
- Заборонено перекачувати за допомогою насоса легкозаймисті рідини, рідини що схильні до газифікації, або вибухонебезпечні рідини, що не відповідають вимогам цієї інструкції.
- Вживіть заходів для запобігання випадковому запуску насоса під час установки і технічного обслуговування. Якщо насос не планується використовувати протягом тривалого часу, спочатку від'єднайте його від джерела живлення і тільки після цього закрийте клапани на вході й виході насоса.
- Напруга живлення має відповідати значенню, вказаному на заводській табличці. Якщо насос тривалий час не експлуатується, повністю спорожніть його, промийте чистою водою і помістіть на зберігання в сухе і добре провітрюване приміщення.

7.1 Важлива примітка



- Напруга джерела живлення повинна відповідати вказівкам на заводській табличці.
- Самовсмоктувальний насос можна використовувати тільки з кришками, що постачаються виробником.
- Не торкайтеся рухомих частин насоса (вал, муфта) під час роботи насоса.
- Не ремонтуйте насос під час експлуатації або під тиском рідини, що перекачується.
- Переконайтеся, що під час ремонту насосної системи або обладнання стороння особа не може запустити приводний двигун.
- Забезпечте, щоб втручання в електричне обладнання, включно з мережевими з'єднаннями, здійснювалося виключно особою, яка має відповідну професійну кваліфікацію в галузі електротехніки згідно з місцевими настановами та стандартами.
- Усі різьбові з'єднання мають бути належним чином затягнуті та захищені від ослаблення.
- Самовсмоктувальний насос заборонено переносити, коли він знаходиться під напругою.
- Насос не захищений від потрапляння води, тому його слід встановлювати тільки в сухому приміщенні житлового будинку.
- Слід уникати тривалого всмоктування без води.
- Заборонено експлуатувати обладнання з легкозаймистими або шкідливими рідинами.
- Для запобігання падінню обладнання встановлюйте його у стійкому положенні.
- Обладнання не розраховане на тривале навантаження/тривалу експлуатацію, наприклад у промислових установках або системі рециркуляції.
- У разі непередбачених обставин (намотування на двигун, розрив ізоляції кабелю тощо) від'єднайте насос від джерела живлення.

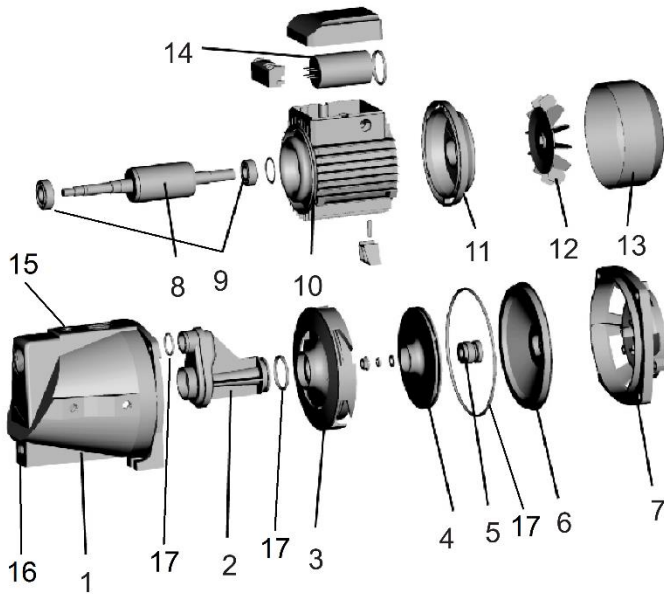
8 Сідло насоса



Насос повинен бути міцно прикріплений до фундаменту, щоб вал ротора насоса знаходився в горизонтальному положенні. Неправильне кріплення може спричинити вібрацію та підвищений шум. Залиште вільний простір навколо насоса для вентиляції двигуна, зручності огляду та обслуговування.

Трубопровід необхідно прокладати на незамерзаючій глибині. Щодо можливого демонтажу, доцільно з'єднати вертикальну частину трубопроводу з трубопроводом, прокладеним у землі, за допомогою роз'ємного фланцевого з'єднання у колодязі.

8.1 Перелік деталей насоса



Позиція	Деталь
1	Корпус насоса
2	Трубка Вентурі
3	Дифузор
4	Робоче колесо
5	Механічне ущільнення
6	Фланець консолі
7	Консоль — передній захист двигуна
8	Ротор
9	Підшипник
10	Статор
11	Кришка електродвигуна
12	Вентилятор
13	Кришка вентилятора
14	Конденсатор
15	Заливна пробка
16	Зливна пробка
17	Ущільнення (3 шт.)

9 Перевірка механічного стану

Проведіть візуальний огляд самовсмоктувального насоса для перевірки його механічного стану.



Зокрема, перевіряється:

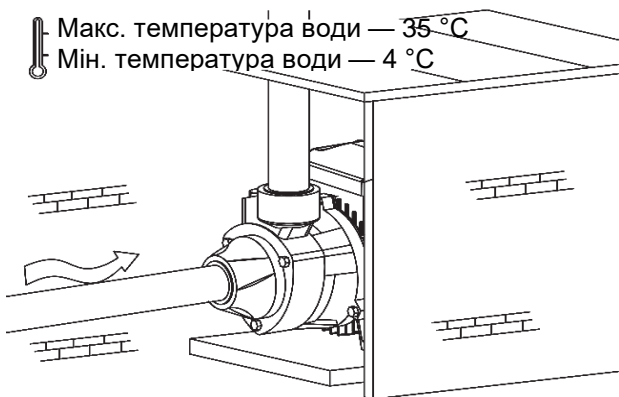
- Цілісність кабелю живлення, його фіксація на вивідному патрубку насоса.
- При цьому перевіряється, чи достатньо затягнута кришка вивідного патрубка (гайка) для належної герметизації кабелю живлення.
- Швидкість зношування деталей, викликана експлуатацією. Необхідно з'ясувати, чи немає витoku води в насосі (пошкоджене механічне ущільнення).

10 Прокладка трубопроводу

Обладнання повинен встановлювати й обслуговувати кваліфікований фахівець після ознайомлення з вказівками у цій інструкції. Установка й експлуатація насоса мають відповідати місцевим нормам і чинним експлуатаційним критеріям. Трубопровід слід встановити відповідно до вимог цієї інструкції і захистити від замерзання.



Макс. температура води — 35 °С
Мін. температура води — 4 °С



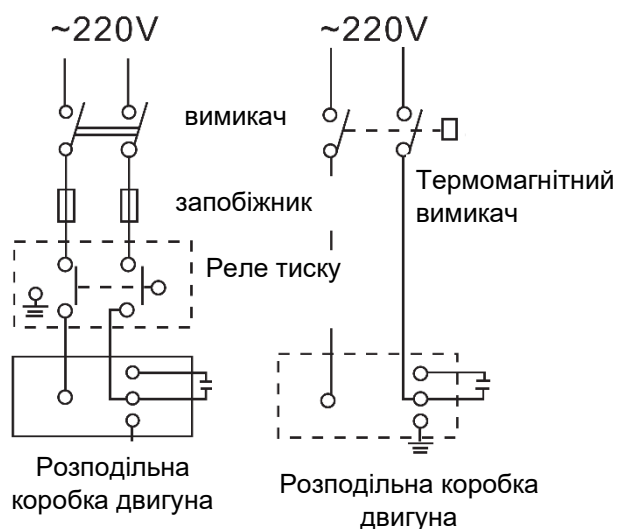
1. Під час прокладки труб намагайтеся мінімізувати довжину підвідного трубопроводу і кількість вигинів. Зберігайте насос у сухому та добре провітрюваному приміщенні. В разі установки на відкритому повітрі слід належним чином захистити насос від атмосферного впливу.
2. Обов'язково треба встановити клапани на вході й виході насоса. Клапан на підвідному трубопроводі має бути одностороннім.

11 Електричне з'єднання



Перед під'єднанням насоса переконайтеся у відсутності напруги на клеммах. Щоб уникнути витoku струму, електричний насос має бути надійно заземлений; крім того, для захисту від замикання на землю потрібен автоматичний вимикач.

Електричні з'єднання повинні бути виконані відповідно до місцевих правил. Переконайтеся, що під час експлуатації насоса значення параметрів відповідають вказаним на заводській табличці. Під'єднайте насос до джерела живлення (забезпечивши надійне заземлення) відповідно до схеми на етикетці електродвигуна.



М. 1 Електрична схема

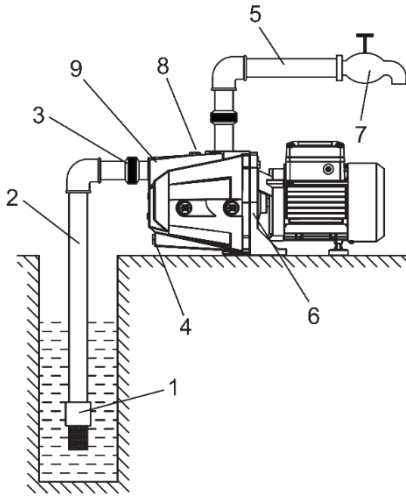
11.1 Важливі вказівки щодо установки всмоктувального трубопроводу:



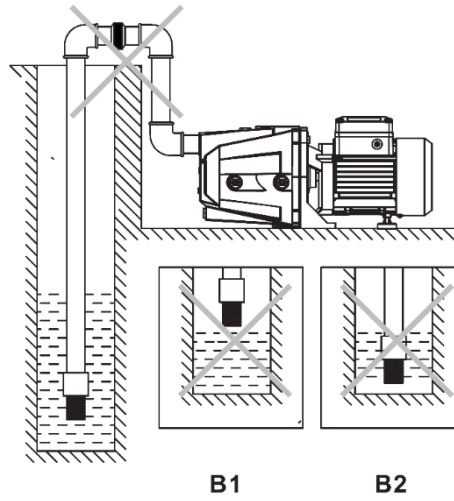
- Установлюючи насос не використовуйте гнучкі гумові труби.
- Всмоктувальний кошик має бути встановлений на відстані не менше 30 см від дна свердловини. Це запобігає всмоктуванню осаду та бруду (A2).
- Усі з'єднання всмоктувального трубопроводу повинні бути ущільнені. Щоб забезпечити достатнє всмоктування, слід мінімізувати кількість колін на трубопроводі.
- Щоб уникнути гідравлічних втрат і низької витрати, діаметр всмоктувального трубопроводу не повинен бути менше діаметра в точці приєднання насоса.
- Під час експлуатації насоса стежте за рівнем води. Нижній клапан не повинен знаходитися вище рівня води (A1).
- Якщо довжина трубопроводу перевищує 10 м або його висота перевищує 4 м, діаметр труби повинен бути більше діаметра в точці приєднання насоса.
- Переконайтеся, що під час монтажу тиск в трубопроводі не впливає на роботу насоса.
- Щоб запобігти проникненню в насос твердих частинок, рекомендується встановити фільтр на всмоктуючому трубопроводі.
- Перед першим запуском всмоктуючий трубопровід слід повністю заповнити водою; крім того, треба встановити всмоктувальний кошик зі зворотним клапаном.



Приклад правильної установки (А)



Приклад неправильної установки (В)



А:

1. Всмоктувальний кошик з несправним клапаном
2. Всмоктуючий трубопровід
3. З'єднання
4. Зливна пробка
5. Нагнітальний трубопровід
6. Насос
7. Водовідний кран
8. Заливна пробка
9. Корпус насоса

12 Поширені проблеми та їхнє вирішення

OFF

Перевіряйте насос тільки після його від'єднання від джерела живлення з використанням належних засобів захисту.

Несправність	Причини	Спосіб усунення
Двигун не запускається	a. пошкодження проводки головного вимикача b. згорів запобіжник c. ослаблений електричний кабель d. втрата напруги в кабелі	a. відремонтуйте або замініть головний вимикач b. замініть запобіжник c. перевірте та належним чином натягніть електричний кабель d. відремонтуйте або замініть кабель
	Згорів конденсатор	Встановіть новий конденсатор того ж типу, звернувшись до сервісного центру.
	Заблоковані вал і підшипник.	Замініть підшипник, звернувшись до сервісного центру.
	Заблоковано робоче колесо.	Розблокуйте колесо, вставивши викрутку у вал з боку вентилятора, і видаліть засмічення, що перешкоджає його обертанню.
	Пошкоджено обмотку статора.	Замініть котушки обмотки, звернувшись до сервісного центру.
Двигун працює, але насос не качає воду	Насос не повністю заповнений водою.	Знову заправте насос.
	Пошкоджено робоче колесо.	Замініть робоче колесо, звернувшись до сервісного центру.
	Витік у всмоктуючому трубопроводі.	Перевірте герметичність всіх з'єднань підвідного трубопроводу.
	Занадто низький рівень води.	Відрегулюйте висоту установки насоса.
	Замерзання води у зв'язку з її скупченням у трубопроводі або камері насоса.	Знову запустіть насос, поки лід не розтане.
Недостатній тиск	Неправильний тип насоса.	Виберіть відповідний тип насоса.
	Підвідний трубопровід занадто довгий чи має занадто багато вигинів (колін) або обрано неправильний діаметр.	Скоротіть трубопровід, попередньо зливши воду; використовуйте трубу відповідного діаметру.
	Впускний трубопровід, сітчасті фільтри або камера насоса засмічені сторонніми матеріалами.	Очистіть трубопровід, зворотний клапан, внутрішню частину насоса і видаліть засмічення.
Насос вібрує	Насос неправильно прикріплено до основи.	Затягніть головний гвинт.
	У трубопроводі або насосі є бруд і відкладення.	Перевірте та очистіть трубопровід і корпус насоса.
	Основа для установки насоса недостатньо стійка.	Встановіть насос на стійку основу.
Двигун працює з перебоями або згоріла обмотка двигуна	Двигун занадто довго працює в режимі перевантаження.	Встановіть клапан на виході і зменшіть кількість води в системі.
	Заблоковано робоче колесо або насос занадто довго працював в режимі перевантаження.	Очистіть насос від бруду і відкладень; наскільки це можливо, експлуатуйте насос без перевищення номінальної витрати.
	Неналежне заземлення, пошкодження кабелю або ураження блискавкою.	Знайдіть причину і замініть обмотку котушок.
Витік в районі механічного ущільнення	Механічне ущільнення зношене і забруднене.	Очистіть або замініть механічне ущільнення.

Содержание

1. ТАБЛИЦА СИМВОЛОВ	13
2. ВВЕДЕНИЕ	14
2.1 ГАРАНТИЯ НА ИЗДЕЛИЕ	14
3. ПРИМЕНЕНИЕ НАСОСА	15
3.1 НЕНАДЛЕЖАЩЕЕ ИСПОЛЬЗОВАНИЕ	15
4. СПЕЦИФИКАЦИЯ	15
5. ТРАНСПОРТИРОВКА И ХРАНЕНИЕ	15
6. ЗАВОДСКАЯ ТАБЛИЧКА	16
7 БЕЗОПАСНОСТЬ	16
7.1 ВАЖНОЕ ПРИМЕЧАНИЕ	17
8 СЕДЛО НАСОСА	17
9 ПЕРЕЧЕНЬ ДЕТАЛЕЙ НАСОСА	18
10 ПРОВЕРКА МЕХАНИЧЕСКОГО СОСТОЯНИЯ	18
11 ПРОКЛАДКА ТРУБОПРОВОДА	18
12 ЭЛЕКТРИЧЕСКИЕ СОЕДИНЕНИЯ	19
13 РАСПРОСТРАНЕННЫЕ ПРОБЛЕМЫ И ИХ РЕШЕНИЕ	21
СЕРВИС ТА РЕМОТ / СЕРВИС И РЕМОТ	23
УТИЛІЗАЦІЯ ОБЛАДНЯННЯ / УТИЛІЗАЦІЯ ОБОРУДОВАНИЯ	23
ДЕКЛАРАЦІЯ ВІДПОВІДНОСТІ ЄС	25
ДЕКЛАРАЦИЯ СООТВЕТСТВИЯ ЕС	26

1. Таблица символов

Для облегчения понимания предъявляемых требований в инструкции по эксплуатации используются следующие символы.



Во избежание повреждения оборудования и появления угрозы безопасности людей соблюдайте приведенные указания и предупреждения.



В случае несоблюдения указаний или предупреждений касательно электрооборудования существует риск повреждения оборудования или угроза безопасности для людей.



Указания и предупреждения по эксплуатации оборудования и его частей.



Действия, которые может выполнять оператор оборудования. Оператор оборудования должен ознакомиться с указаниями, приведенными в инструкции по эксплуатации. В дальнейшем он отвечает за плановое техническое обслуживание оборудования. Персонал оператора должен быть уполномочен выполнять соответствующие операции планового обслуживания.



Действия, которые должны выполняться лицом с соответствующей квалификацией. Лицо, выполняющее монтаж, должно позаботиться о собственной безопасности и безопасности других присутствующих лиц. Несоблюдение инструкций по эксплуатации может привести к риску травмирования или повреждения. Пользователь несет полную ответственность за следующие нарушения.



Действия, которые должны выполняться лицом с соответствующей квалификацией. Лицо, выполняющее монтаж, должно позаботиться о собственной безопасности и безопасности других присутствующих лиц. Несоблюдение инструкций по эксплуатации может привести к риску травмирования или повреждения. Пользователь несет полную ответственность за следующие нарушения.



В соответствующих случаях он обязан использовать средства индивидуальной защиты.



Действия, которые следует выполнять, только когда оборудование выключено и отсоединено от источника питания.



Действия, которые следует выполнять, только когда оборудование включено.

Благодарим за приобретение оборудования! Перед его вводом в эксплуатацию обязательно ознакомьтесь с данной инструкцией по монтажу и эксплуатации.

2. Введение



Инструкция содержит важную информацию по безопасной эксплуатации и техническому обслуживанию насоса PUMPA. Перед началом работы с оборудованием просим внимательно прочитать следующие указания.



Все данные, изображения и технические характеристики в данной инструкции соответствуют последним сведениям об оборудовании. Если вы заметили различие между данными на заводской табличке насоса и в инструкции, следует ориентироваться на информацию на заводской табличке.

Перед монтажом внимательно прочитайте данную инструкцию по эксплуатации и обратите внимание на предупреждения касательно техники безопасности.

2.1 Гарантия на изделие



Покрытие

Изготовитель обязуется устранить следующие неисправности оборудования при соблюдении указанных ниже условий:

- Неисправности связаны с дефектами конструкции, материалов или изготовления.
- О неисправностях сообщается в сервисный центр компании Pumpra a.s. в течение гарантийного срока.
- Изделие эксплуатируется в строгом соответствии с настоящей инструкцией.
- Если есть встроенное в оборудование устройство слежения, то оно правильно подключено и используется.
- Все сервисные и ремонтные работы выполняются персоналом завода-изготовителя.
- Используются исключительно оригинальные детали.

Ограничения гарантии

Гарантия не распространяется на неисправности, связанные с:

- ненадлежащим техническим обслуживанием;
- ненадлежащим монтажом;
- модификацией или изменением изделия или монтажом, осуществленными без консультации с изготовителем;
- неправильно выполненным ремонтом;
- естественным износом.

Изготовитель не несет ответственности за:

- причинение травм;
- ущерб имуществу;
- прочий материальный ущерб.

Рекламации

Оборудование обладает высоким качеством и рассчитано на надежную эксплуатацию в течение длительного срока. Однако при необходимости подачи рекламации обращайтесь в сервисный центр.

3. Применение насоса



Самовсасывающие насосы широко используются для повышения давления в трубопроводах и системах водоснабжения. Кроме того, насосы можно применять для орошения или дренажа на приусадебных участках и т. д. Перекачиваемая жидкость должна быть некоррозионной и не содержать твердых частиц или волокон. Уровень рН должен находиться в диапазоне 6,5–8,5.

3.1 Ненадлежащее использование



Самовсасывающий насос не предназначен для перекачки горючих веществ, нефтепродуктов и взрывоопасных жидкостей.

4. Спецификация



- Макс. расход: 60 л/мин
- Максимальная высота нагнетания (напор): 45 м
- Выходная мощность: 0,75 кВт
- Входная мощность: 1,1 кВт
- Макс. высота всасывания: 8 м
- Класс защиты: IPX4
- Макс. температура окр. среды: 40 °С
- Макс. темп-ра перекачиваемой воды: 35 °С
- Уровень звукового давления A \leq 70 (дБ).



5. Транспортировка и хранение



Самовсасывающий насос можно транспортировать в упакованном ящике в горизонтальном положении. Он должен быть прочно закреплен, чтобы предотвратить его переворачивание. С учетом веса насоса не рекомендуется выполнять манипуляции с ним женщинам.

6. Заводская табличка

На иллюстрации показан примерный вариант таблички

 	
U Svitavy 1, 618 00 Brno, CZ	
PJM101C	n.
Qmax [m ³ /hod]: 3,6	P2 [kW]: 0,75
Hmax [m]: 45	In[A]: 5,5
MaxTemp [°C]: 35	230 V 50 Hz
Max.Suction [m]: 8	2900 RPM
IP X4	Thermally protected

Qmax = максимальная производительность насоса

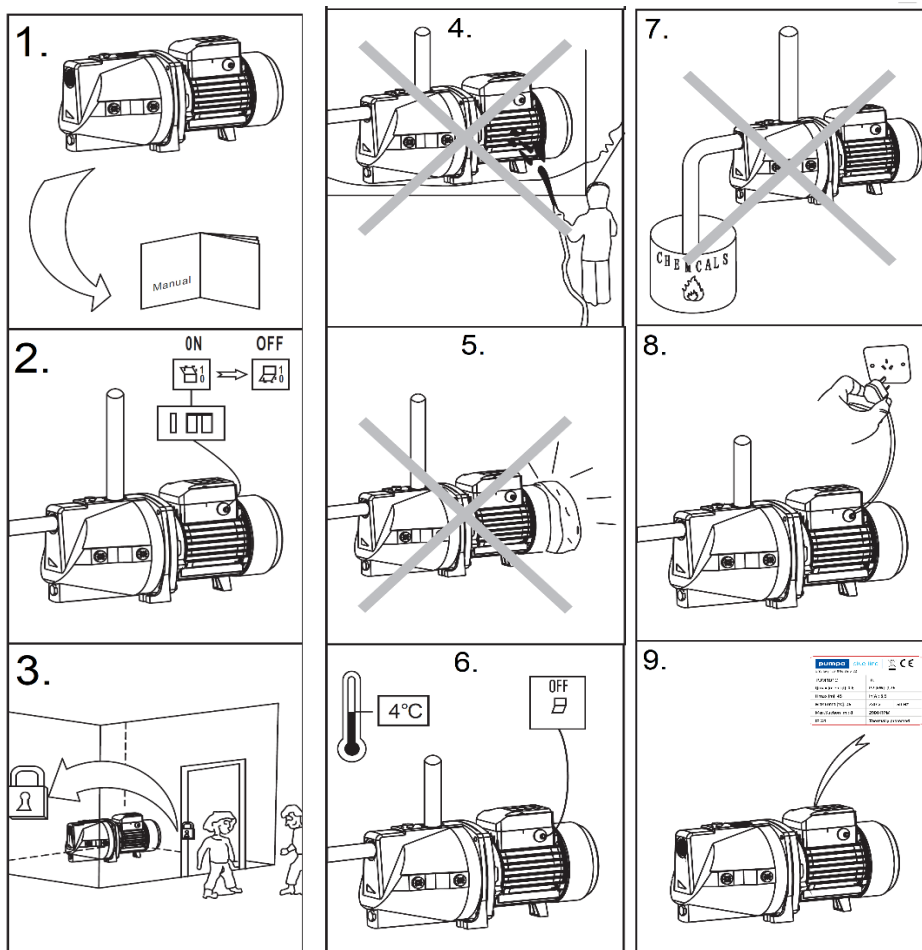
Hmax = максимальная высота нагнетания (напор) насоса

MaxTemp. = максимальная температура перекачиваемой жидкости

Max.Suction = максимальная глубина всасывания

IP X4 = степень защиты насоса

7 Безопасность



- Чтобы обеспечить надлежащую и безопасную работу насоса, внимательно прочитайте данную инструкцию по эксплуатации.
- Во избежание поражения электрическим током убедитесь, что насос правильно заземлен и оснащен автоматическим выключателем. Не вытягивайте штекер из розетки, если он влажный, и не подключайте оборудование к электросети в помещениях с высокой влажностью.
- Чтобы исключить риск, не прикасайтесь к насосу во время эксплуатации; не умывайтесь и не плавайте рядом с насосом.
- Не распыляйте на насос воду под давлением и не погружайте насос в воду.
- Насос должен быть установлен в хорошо проветриваемом месте.

- Если температура окружающей среды опускается ниже 4 °С, рекомендуется слить воду из насоса, чтобы предотвратить ее замерзание и возможное повреждение оборудования.
- Запрещено перекачивать с помощью насоса легковоспламеняющиеся жидкости, жидкости, подверженные газификации, или взрывоопасные жидкости, не соответствующие требованиям данной инструкции.
- Примите меры для предотвращения случайного включения насоса во время установки и технического обслуживания. Если насос не планируется использовать в течение длительного времени, сначала отключите его от источника питания и только после этого закройте клапаны на входе и выходе насоса.
- Напряжение питания должно соответствовать значению, указанному на заводской табличке. Если насос долгое время не эксплуатируется, полностью опорожните его, промойте чистой водой и поместите на хранение в сухое и хорошо проветриваемое помещение.

7.1 Важное примечание



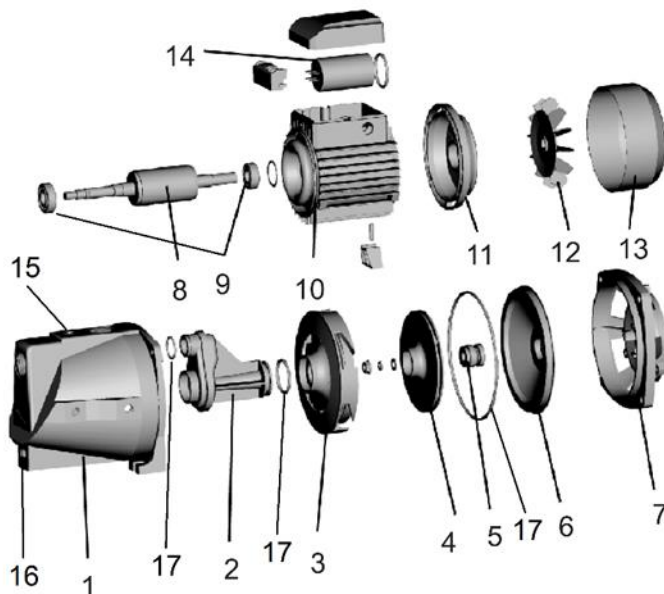
- Напряжение источника питания должно соответствовать указаниям на заводской табличке.
- Самовсасывающий насос можно использовать только с крышками, поставляемыми производителем.
- Не прикасайтесь к движущимся частям насоса (вал, муфта) во время работы насоса.
- Не ремонтируйте насос во время эксплуатации или под давлением перекачиваемой жидкости.
- Убедитесь, что во время ремонта насосной системы или оборудования постороннее лицо не может запустить приводной двигатель.
- Обеспечьте, чтобы вмешательство в электрическое оборудование, включая сетевые соединения, осуществлялось исключительно лицом, имеющим соответствующую профессиональную квалификацию в области электротехники в соответствии с местными установками и стандартами.
- Все резьбовые соединения должны быть надлежащим образом затянуты и защищены от ослабления.
- Самовсасывающий насос запрещено переносить, когда он находится под напряжением.
- Насос не защищен от попадания воды, поэтому его следует устанавливать только в сухом помещении жилого дома
- Следует избегать длительного всасывания без воды
- Запрещено эксплуатировать оборудование с легковоспламеняющимися или вредными жидкостями.
- Для предотвращения падения оборудования устанавливайте его в устойчивом положении
- Оборудование не рассчитано на длительную нагрузку/длительную эксплуатацию, например в промышленных установках или системе рециркуляции
- В случае непредвиденных обстоятельств (наматывание на двигатель, разрыв изоляции кабеля и т.д.) отсоедините насос от источника питания.

8 Седло насоса

Насос должен быть прочно прикреплен к фундаменту, чтобы вал ротора насоса находился в горизонтальном положении. Неправильное крепление может привести к вибрации и повышенному шуму. Оставьте свободное пространство вокруг насоса для вентиляции двигателя, удобства осмотра и обслуживания.

Трубопровод необходимо прокладывать на незамерзающей глубине. Что касается возможного демонтажа, целесообразно соединить вертикальную часть трубопровода с трубопроводом, проложенным в земле, с помощью разъемного фланцевого соединения в колодце.

9 Перечень деталей насоса



Перечень деталей насоса

- 1 Корпус насоса
- 2 Трубка Вентури
- 3 Диффузор
- 4 Рабочее колесо
- 5 Механическое уплотнение
- 6 Фланец консоли
- 7 Консоль - передняя защита двигателя
- 8 Ротор
- 9 Подшипник
- 10 Статор
- 11 Крышка электродвигателя
- 12 Вентилятор
- 13 Крышка вентилятора
- 14 Конденсатор
- 15 Заливная пробка
- 16 Сливная пробка
- 17 Уплотнения (3 шт.)

10 Проверка механического состояния

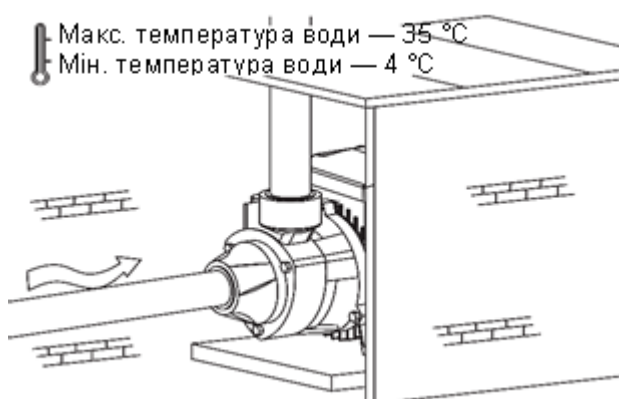
Заключается в визуальном осмотре самовсасывающего насоса для проверки его механического состояния.

В частности, проверяется:

- Целостность кабеля питания, его фиксация на выводном патрубке насоса.
- При этом проверяется, достаточно ли затянута крышка выводного патрубка (гайка) для надлежащей герметизации кабеля питания.
- Скорость износа деталей, вызванная эксплуатацией. Необходимо выяснить, нет ли утечки воды в насосе (повреждено механическое уплотнение).

11 Прокладка трубопровода

Оборудование должен устанавливать и обслуживать квалифицированный специалист после ознакомления с указаниями в данной инструкции. Установка и эксплуатация насоса должны соответствовать местным нормам и действующим эксплуатационным критериям. Трубопровод следует установить в соответствии с требованиями настоящей инструкции и защитить от замерзания.



1. При прокладке труб старайтесь минимизировать длину подводящего трубопровода и количество изгибов. Храните насос в сухом и хорошо проветриваемом помещении. В случае установки на открытом воздухе следует должным образом защитить насос от атмосферного воздействия.
2. Обязательно надо установить клапаны на входе и выходе насоса. Клапан на подводящем трубопроводе должен быть односторонним.

12 Электрические соединения



Перед подключением насоса убедитесь в отсутствии напряжения на клеммах. Во избежание утечки тока электрический насос должен быть надежно заземлен; кроме того, для защиты от замыкания на землю требуется автоматический выключатель.

Электрические соединения должны быть выполнены в соответствии с местными правилами. Убедитесь, что во время эксплуатации насоса значения параметров соответствуют указанным на заводской табличке. Подключите насос к источнику питания (обеспечив надежное заземление) в соответствии со схемой на заводской табличке электродвигателя.

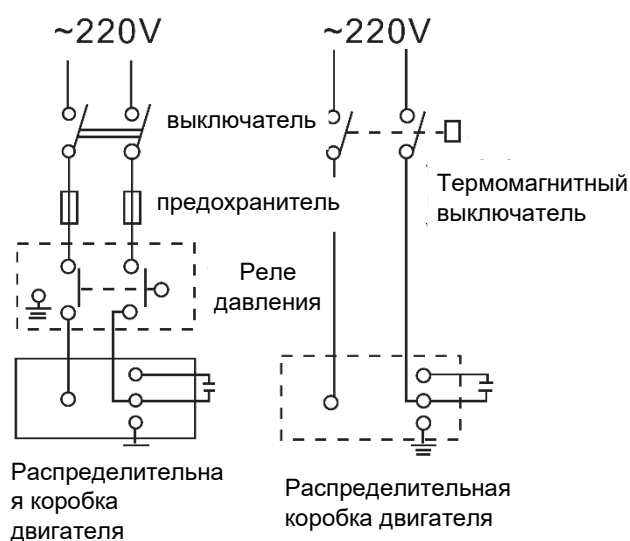


Рис. 1. Электрическая схема

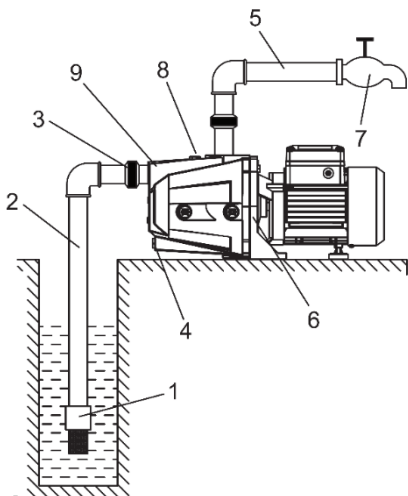
Важные указания по установке всасывающего трубопровода:



- При установке насоса не используйте гибкие резиновые трубы.
- Всасывающая корзина должна быть установлена на расстоянии не менее 30 см от дна скважины. Это предотвратит всасывание осадка и грязи (A2).
- Все соединения всасывающего трубопровода должны быть уплотнены. Чтобы обеспечить достаточное всасывание, следует минимизировать количество коленей на трубопроводе.
- Чтобы избежать гидравлических потерь и низкого расхода, диаметр всасывающего трубопровода не должен быть меньше диаметра в точке подсоединения насоса.
- Во время эксплуатации насоса следите за уровнем воды. Нижний клапан не должен находиться выше уровня воды (A1).
- Если длина трубопровода превышает 10 м или его высота превышает 4 м, диаметр трубы должен быть больше диаметра в точке подсоединения насоса.
- Убедитесь, что во время монтажа давление в трубопроводе не влияет на работу насоса.
- Чтобы предотвратить проникновение в насос твердых частиц, рекомендуется установить фильтр на всасывающем трубопроводе.
- Перед первым запуском всасывающий трубопровод должен быть полностью заполнен водой; кроме того, должна быть установлена всасывающая корзина с обратным клапаном.

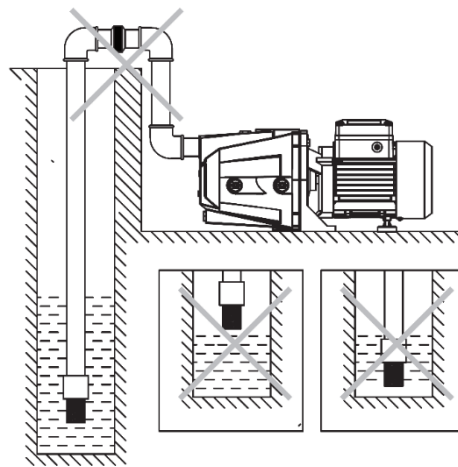
Рис. 2. Схема прокладки трубопровода

Пример правильной установки (А)



A:

Пример неправильной установки (В)



B1

B2

1. Всасывающая корзина с неисправным клапаном
2. Всасывающий трубопровод
3. Соединение
4. Сливная пробка
5. Нагнетательный трубопровод
6. Насос
7. Водопроводный кран
8. Заливная пробка
9. Корпус насоса

13 Распространенные проблемы и их решение

OFF

Проверяйте насос только после его отключения от источника питания с использованием надлежащих средств защиты.

Неисправность	Причины	Способ устранения
Двигатель не запускается	a. повреждение проводки главного выключателя b. сгорел предохранитель c. ослаблен электрический кабель d. потеря напряжения в кабеле	a. отремонтируйте или замените главный выключатель b. замените предохранитель c. проверьте и надлежащим образом натяните электрический кабель d. отремонтируйте или замените кабель
	Сгорел конденсатор	Установите новый конденсатор того же типа, обратившись в сервисный центр.
	Заблокированы вал и подшипник.	Замените подшипник, обратившись в сервисный центр.
	Заблокировано рабочее колесо.	Разблокируйте колесо, вставив отвертку в вал со стороны вентилятора, и удалите загрязнения, препятствующие его вращению.
	Повреждена обмотка статора.	Замените катушки намотки, обратившись в сервисный центр.
Двигатель работает, но насос не качает воду	Насос не полностью заполнен водой.	Снова заправьте насос.
	Повреждено рабочее колесо.	Замените рабочее колесо, обратившись в сервисный центр.
	Утечка во всасывающем трубопроводе.	Проверьте герметичность всех соединений подающего трубопровода.
	Слишком низкий уровень воды.	Отрегулируйте высоту установки насоса.
	Замерзание воды в связи со ее скоплением в трубопроводе или камере насоса.	Снова запустите насос, пока лед не растает.
Недостаточное давление	Неправильный тип насоса.	Выберите подходящий тип насоса.
	Подающий трубопровод слишком длинный или имеет слишком много изгибов (коленей) либо выбран неправильный диаметр.	Укоротите трубопровод, предварительно надлежащим образом слив воду; используйте трубу подходящего диаметра.
	Впускная труба, сетчатые фильтры или камера насоса засорены посторонними материалами.	Очистите трубопровод, обратный клапан, внутреннюю часть насоса и удалите загрязнения.
Насос вибрирует	Насос неправильно прикреплен к основанию.	Затяните главный винт.
	В трубопроводе или насосе есть загрязнения и отложения.	Осмотрите и очистите трубопровод и корпус насоса.
	Основание для установки насоса недостаточно устойчиво.	Установите насос на устойчивое основание.
Двигатель работает с перебоями или сгорела обмотка двигателя	Двигатель слишком долго работает в режиме перегрузки.	Установите клапан на выходе и уменьшите количество воды в системе.
	Заблокировано рабочее колесо или насос слишком долго работал в режиме перегрузки.	Очистите насос от грязи и отложений; насколько это возможно, эксплуатируйте насос без превышения номинального расхода.
	Неадекватное заземление, повреждение кабеля или поражение молнией.	Найдите причину и замените обмотку катушек.
Утечка в районе механического уплотнения	Механическое уплотнение изношено и загрязнено.	Очистите или замените механическое уплотнение.

RU

Нотатки/ Примечания:

Сервіс та ремонт / Сервис и ремонт

Сервісне обслуговування та ремонт здійснює авторизований сервісний центр компанії Pumptra a.s.

/

Сервисное обслуживание и ремонт осуществляет авторизованный сервисный центр компании Pumptra, a.s.

Утилізація обладнання / Утилизация оборудования



Утилізуйте насос відповідно до законів країни утилізації.

/

При утилизации оборудования соблюдайте законы страны утилизации.



Можливе внесення змін / Допускается внесение изменений.

Експлуатація обладнання особами до 18 років або літніми людьми з обмеженими фізичними, сенсорними чи розумовими здібностями або браком досвіду і знань заборонена. Зазначені особи можуть експлуатувати насос, якщо вони знаходяться під наглядом компетентної особи або пройшли інструктаж з безпечного використання обладнання та розуміють потенційні ризики. Дітям заборонено гратися з обладнанням. Чищення і технічне обслуговування насоса не повинні виконуватися дітьми без нагляду дорослих.

/

Эксплуатация оборудования лицами младше 18 лет и пожилыми людьми с ограниченными физическими, сенсорными или умственными способностями или недостатком опыта и знаний запрещена. Указанные лица могут эксплуатировать насос, если они находятся под наблюдением компетентного лица или прошли инструктаж по безопасному использованию оборудования и понимают потенциальные риски. Детям запрещено играть с оборудованием. Чистка и техническое обслуживание насоса не должны выполняться детьми без присмотра взрослых.

ANNEX IIA

EU PROHLÁŠENÍ O SHODĚ



Výrobce: PUMPA, a.s. U Svitavy 1, 618 00, Brno, Česká republika, IČ: 25518399

Jméno a adresa osoby pověřené kompletací technické dokumentace: PUMPA, a.s. U Svitavy 1, 618 00, Brno, Česká republika, IČ: 25518399

Popis strojního zařízení

- **Výrobek:** Samonasávací čerpadlo
- **Model:** Typová řada PJM101C
- **Funkce:** čerpání čisté vody

Prohlášení: Strojní zařízení splňuje příslušná ustanovení směrnice 2006/42/ES

Použité harmonizované normy:

EN ISO 12100: 2011

EN 60204-1 ed.3: 2019

Prohlášení vydáno dne 09.12.2020, v Brně

ES/PUMPA/2018/006/Rev.1

PUMPA, a.s. 1

U Svitavy 54/1, 618 00 Brno - nákup

IČO: 25518399, DIČ: CZ25518399

.....
za PUMPA, a.s. Martin Křapa, člen představenstva

Декларація відповідності ЄС

ДЕКЛАРАЦІЯ ВІДПОВІДНОСТІ ЄС

"Переклад оригіналу декларації про відповідність"

Виробник: PUMPA, a.s. U Svitavy 1, 618 00, Brno, Česká republika, інд. номер: 25518399

Ім'я та адреса особи, відповідальної за заповнення технічної документації: **PUMPA, a.s. U Svitavy 1, 618 00, Brno, Česká republika, інд. номер: 25518399**

Опис обладнання

- **Виріб:** Самовсмоктувальний насос
- **Модель:** Типова серія: **PJM101C**
- **Призначення:** перекачування чистої води

Заява: Обладнання відповідає вимогам Директиви **2006/42/ЄС**

Використовувані гармонізовані стандарти:

EN ISO 12100: 2011

EN 60204-1, ред.3: 2019

Заяву складено 09.12.2020 у м. Брно

ES/PUMPA/2018/006/ред. 1

PUMPA, a.s. Мартін Кржапа, член ради директорів

Декларация соответствия ЕС

ДЕКЛАРАЦИЯ СООТВЕТСТВИЯ ЕС

„Перевод оригинала декларации о соответствии“

Изготовитель: PUMPA, a.s. U Svitavy 1, 618 00, Brno, Česká republika, инд. номер: 25518399

Имя и адрес лица, ответственного за заполнение технической документации: PUMPA, a.s. U Svitavy 1, 618 00, Brno, Česká republika, инд. номер: 25518399

Описание оборудования

- **Изделие:** Самовсасывающий насос
- **Модель:** Типовая серия PJM101C
- **Назначение:** перекачка чистой воды

Заявление: Оборудование соответствует требованиям **Директивы 2006/42/ЕС**

Используемые гармонизированные стандарты:

EN ISO 12100: 2011

EN 60204-1, ред. 3: 2019

Заявление составлено 09.12.2020 в г. Брно

ES/PUMPA/2018/006/ред. 1

PUMPA, a.s. Мартин Кржапа, член совета директоров

Звіт про обслуговування та виконаний ремонт

/

Отчет о техническом обслуживании и ремонте:

Дата:	Опис заявленого дефекту, запис про ремонт, печатка сервісного центру / Описание заявленного дефекта, запись о ремонте, печать сервисного центра:

Список сервісних центрів / Список сервисных центров

Детальна та актуальна інформація про наші партнерські сервісні центри та список таких центрів представлені на нашому вебсайті / Подробная и актуальная информация о наших партнерских сервисных центрах и список таких центров представлены на нашем веб-сайте:

www.pumpa.eu

Поставлено з гуртового складу /
Выдано с оптового склада:
PUMPA, a.s.



ГАРАНТІЙНИЙ ТАЛОН / ГАРАНТИЙНЫЙ ТАЛОН

Тип (згідно з заводською табличкою) /
Тип (согласно заводской табличке)

Серійний номер (згідно з заводською табличкою) /
Серийный номер (согласно заводской табличке)

**Ці дані вносяться продавцем у момент продажу /
Эти данные вносятся продавцом в момент продажи**

Дата продажу /
Дата продажи

Гарантія, що надається кінцевому користувачеві /
Гарантия, предоставляемая конечному
пользователю

24

мес. /
міс.

Гарантія чинна за умови дотримання усіх зазначених у цій інструкції вимог монтажу й експлуатації
обладнання /
Гарантия действует при соблюдении всех указанных в настоящей инструкции условий монтажа и
эксплуатации оборудования

Найменування, печатка та підпис продавця /
Наименование, печать и подпись продавца

Механічний монтаж обладнання виконано
компанією (найменування, печатка, підпис, дата) /
Механический монтаж оборудования произведен
компанией (наименование, печать, подпись,
дата)

Під'єднання електричної частини обладнання
виконано кваліфікованою компанією
(найменування, печатка, підпис, дата) /
Подключение электрической части оборудования
выполнено квалифицированной компанией
(наименование, печать, подпись, дата)