

- CZ** **Objemové čerpadlo**
„Původní návod k obsluze“
- SK** **Objemové čerpadlo**
„Preklad pôvodného návodu“

Platný od **30.07.2021**

Verze/Verzia: **10**

CZ

Obsah

1	SYMBOLY.....	3
2	ÚVOD	4
3	PŘED POUŽITÍM	4
4	POUŽITÍ	4
5	PROVOZNÍ PODMÍNKY	4
5	INSTALACE A VÝSTRAHA	5
6	PŘÍKLADY INSTALACE	5
7	TECHNICKÉ ÚDAJE	6
8	HLEDÁNÍ A ODSTRAŇOVÁNÍ ZÁVAD	7
9	ŠTÍTEK ČERPADLA.....	7
10	SERVIS A OPRAVY	16
11	LIKVIDACE ZAŘÍZENÍ / LIKVIDÁCIA ZARIADENIA	16
12	PROHLÁŠENÍ O SHODĚ / VYHLÁSENIE O ZHODE	17
	ZÁZNAM O SERVISU A PROVEDENÝCH OPRAVÁCH / ZÁZNAM O SERVISE A VYKONANÝCH OPRAVÁCH: ..	19
	SEZNAM SERVISNÍCH STŘEDIŠEK / ZOZNAM SERVISNÝCH STREDÍSK.....	19

1 Symboly

V návodu k obsluze jsou uvedeny následující symboly, jejichž účelem je usnadnit pochopení uvedeného požadavku.



Dodržujte pokyny a výstrahy, v opačném případě hrozí riziko poškození zařízení a ohrožení bezpečnosti osob.



V případě nedodržení pokynů či výstrah spojených s elektrickým zařízením hrozí riziko poškození zařízení nebo ohrožení bezpečnosti osob.



Poznámky a výstrahy pro správnou obsluhu zařízení a jeho částí.



Úkony, které může provádět provozovatel zařízení. Provozovatel zařízení je povinen se seznámit s pokyny uvedenými v návodu k obsluze. Poté je zodpovědný za provádění běžné údržby na zařízení. Pracovníci provozovatele jsou oprávněni provádět běžné úkony údržby.



Úkony, které musí provádět kvalifikovaný elektrotechnik. Specializovaný technik, oprávněný provádět opravy elektrických zařízení, včetně údržby. Tito elektrotechnici musí mít oprávnění pracovat s elektrickými zařízeními.



Úkony, které musí provádět kvalifikovaný elektrotechnik. Specializovaný technik, který disponuje schopnostmi a kvalifikací pro instalaci zařízení za běžných provozních podmínek a pro opravu elektrických i mechanických prvků zařízení při údržbě. Elektrotechnik musí být schopen provést jednoduché elektrické a mechanické úkony spojené s údržbou zařízení.



Upozorňuje na povinnost používat osobní ochranné pracovní prostředky.



Úkony, které se smí provádět pouze na zařízení, které je vypnuté a odpojené od napájení.



Úkony, které se provádějí na zapnutém zařízení.

Děkujeme Vám, že jste si zakoupili tento výrobek a žádáme Vás před uvedením do provozu o přečtení tohoto Návodu pro montáž a obsluhu.

2 Úvod



Tento návod obsahuje důležité informace pro bezpečné používání a údržbu čerpadla PUMPA. Přečtěte si, prosím, pečlivě následující pokyny před uvedením do provozu.

Všechna data, obrázky a technické údaje v tomto návodu odpovídají nejnovějším údajům o výrobku. Pokud zjistíte, že existuje rozdíl mezi štítkem a návodem, použijte jako referenční údaj štítek čerpadla.

3 Před použitím



Pro zajištění uspokojivé životnosti a bezpečného používání čerpadla si nejdříve přečtěte pečlivě tento návod.

Čerpadlo musí být spolehlivě uzemněno za účelem zamezení svodovému proudu. Z důvodu bezpečnosti nesmí být zástrčka mokrá a zásuvka musí být umístěna v místě, kde nemůže být ovlivněna vlhkostí.

Jestliže je čerpadlo v provozu, neumývejte se a neplavte v blízkosti pracovní plochy čerpadla, aby nedošlo k úrazu. Udržujte zvířata mimo pracovní plochu čerpadla.

Zamezte zasažení čerpadla proudem vody – čerpadlo má elektrické krytí IP44 .

Zajistěte dobrou cirkulaci vzduchu kolem čerpadla.

Před prováděním údržby vždy čerpadlo vypněte a vytáhněte ze zásuvky.

V případě, že místo, kde je čerpadlo instalováno, může promrzat, je nutné buďto tento prostor temperovat a nebo čerpadlo důkladně odvodnit !

Toto čerpadlo je vhodné pouze pro čerpání čisté vody. Nikdy jím nečerpejte hořlavé kapaliny!

4 Použití



Malá objemová čerpadla se většinou používají pro napouštění nádrží, zvyšování tlaku v potrubí a zásobování vodou. Před prvním použitím naplňte těleso čerpadla a sací potrubí vodou. Po několikasekundovém zapnutí bude čerpadlo schopné čerpat vodu. Po prvním naplnění vodou (zavodnění) nemusí být řada čerpadel PTM plněna znovu vodou. Je ale nutné – dle použití – nainstalovat buďto sací koš, anebo zpětnou klapku, tato čerpadla nejsou samonasávací.

5 Provozní podmínky

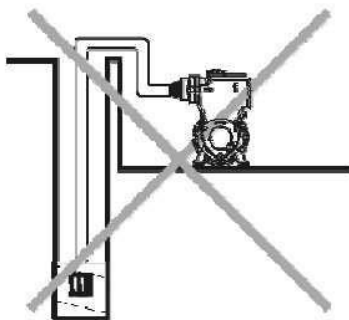


- (1) Čerpané médium: čistá voda při venkovních teplotách
- (2) pH čerpaného média: 6 – 8
- (3) Frekvence: 50 Hz; jmenovité napětí: 220-240V pro jednofázové motory.
- (4) Max. teplota čerpané vody: 60°C

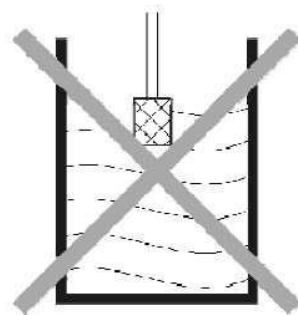
5 Instalace a výstraha



1. Před uvedením do provozu zkontrolujte ventilátor, zda se čerpadlo otáčí plynule. Naplňte tělesa čerpadla čerpanou vodou. Poté utáhněte plnicí zátku a spusťte čerpadlo. Při spuštění nechte ventil na výtlačné straně přivřený. Pak nastavte ventil na požadovaný průtok. Správný směr otáčení motoru je ve směru pohybu hodinových ručiček při pohledu na čerpadlo ze strany ventilátoru.
2. Jestliže je mezi umístěním čerpadla a zdrojem elektrického napájení velká vzdálenost, je třeba použít předimenzované napájecí vedení (průřez kabelu v tomto případě stanoví firma, zajišťující elektrickou instalaci). V opačném případě může být napětí příliš nízké pro správný provoz čerpadla.
3. Potrubí, které bude používáno na sací straně čerpadla, se nesmí deformovat (ideální je pevná trubka nebo vyztužená hadice). Sací koš je třeba umístit aspoň 30 cm ode dna studny (zdroje), aby se zamezilo nasávání bahna a písku. Všechny spoje sacího i výtlačného potrubí musí být řádně utěsněny. V sacím potrubí použijte co nejméně kolen a spojů. Dbejte na řádné vypádování sacího potrubí - příklad chybné instalace je na obr. 1.
4. V případě potřeby nainstalujte hlídání hladiny, sací koš musí být vždy pod hladinou vody (obr. 2).
5. Čerpadlo spusťte jednou denně. Pokud nebude čerpadlo používáno po dlouhou dobu, úplně je vyprázdněte, vypláchněte je čistou vodou a aplikujte na hlavní komponenty antikorozi olejí. Poté je uložte na suché místo pro budoucí použití.



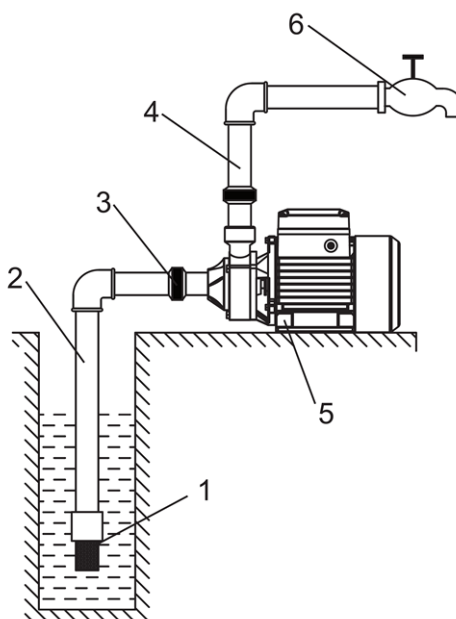
Obr. 1



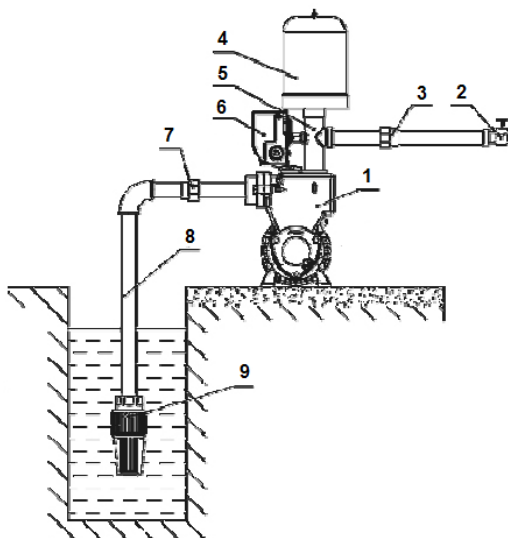
Obr. 2

6 Příklady instalace

1. Sací koš
2. Sací potrubí
3. Šroubení
4. Výtlačné potrubí
5. Čerpadlo
6. Vodovodní kohoutek



1. Čerpadlo
2. Vodovodní kohoutek
3. Šroubení
4. Tlaková nádoba
5. Pěticestná tvarovka
6. Tlaková spínač
7. Šroubení
8. Sací potrubí
9. Sací koš



7 Technické údaje

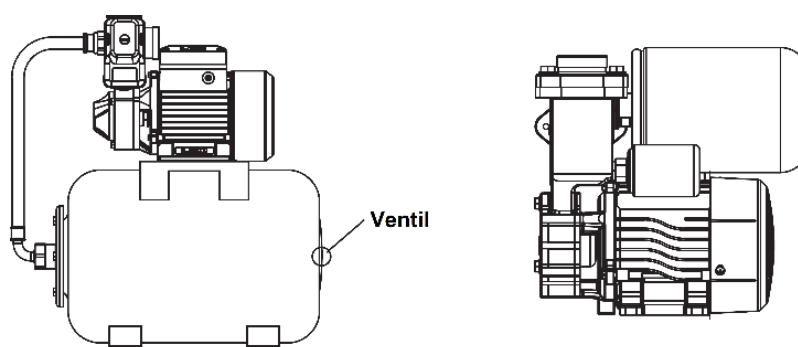
Model	Napětí	Výkon	Krytí	Teplota	Sání/Výtlač	Max. průtok (L/min)	Max. výtlač (m)
PTM60-1	230V/50Hz	0,37kW	IP44	60°C	1" x 1"	35	35

Hladina akustického tlaku A ≤ 70 (dB).

Charakteristika – při použití čerpadla jako součásti vodárny:



Sestává zejména z čerpadla, tlakového spínače a tlakové nádrže. Otevřete kohoutek . Jakmile tlak poklesne pod hodnotu, nastavenou na tlakovém spínači jako zapínací, čerpadlo začne pracovat. Jestliže se tlak v potrubí zvýší nad hodnotu, nastavenou na tlakovém spínači jako vypínací, čerpadlo se zastaví.





8 Hledání a odstraňování závad

Závady	Příčiny	Rešení
Motor se nespustí	<ol style="list-style-type: none"> 1. Oběžné kolo je zablokováno 2. Vinutí statoru shořelo 3. Zlomený kabel 4. Vadný rozběhový kondenzátor 	<ol style="list-style-type: none"> 1. Uvolněte jej zasunutím šroubováku do hřídele na straně ventilátoru a odstraňte blokuující nečistoty. 2. Vyměňte vinutí statoru 3. Vyměňte kabel 4. Vyměňte kondenzátor
Čerpadlo nečerpá vodu nebo čerpá nedostatečné množství vody	<ol style="list-style-type: none"> 1. Hladina vody se nachází pod patním ventilem 2. Netěsnost sacího vedení 3. Poškození mechanické ucpávky 4. Poškození oběžného kola 5. Ucpané síto filtru / sacího koše 	<ol style="list-style-type: none"> 1. Nastavte přívodní trubku tak, aby umožňovala ponoření sacího koše do vody. 2. Zkontrolujte všechny spoje přívodního a výtlačného potrubí a rovnoměrně je utáhněte. 3. Vyměňte mechanickou ucpávku 4. Vyměňte oběžné kolo 5. Vyčistěte filtr/ sací koš a odstraňte nečistoty .
Motor pracuje přerušovaně nebo se přehřívá	<ol style="list-style-type: none"> 1. Dlouhodobý chod při přetížení 2. Oběžné kolo zablokováno 3. Špatné uzemnění nebo přerušování kabelu 4. Nedostatečné přívodní napětí 	<ol style="list-style-type: none"> 1. Namontujte ventil na výstup, aby se snížil průtok vody 2. Odstraňte nečistoty v komoře čerpadla a zajistěte, aby čerpadlo pracovalo v rozsahu jmenovitého průtoku. 3. Vyměňte cívku vinutí 4. Zkontrolujte přívodní napětí

9 Štítek čerpadla

Ilustrační obrázek

 	
U Svitavy 1, 618 00 Brno, CZ	
PTM60-1	n.
Q _{max} [m ³ /hod]: 2,1	P ₂ [kW]: 0,37
H _{max} [m]: 35	I _n [A]: 2,5
MaxTemp [°C]: 60	230 V 50 Hz
MaxSuction [m]: 6	RPM: 2850
IP44	Weight [kg]: 5,5

n. = výrobní číslo

Q_{max} = maximální průtok

H_{max} = maximální výtlačná výška

MaxTemp = maximální teplota čerpané kapaliny

MaxSuction = maximální sací hloubka

P₂ = výstupní výkon motoru

I_n = maximální vstupní proud

Weight = hmotnost čerpadla

RPM = počet otáček motoru za minutu

IP = stupeň krytí

SK

Obsah

1	SYMBOLY.....	9
2	ÚVOD	10
3	PRED POUŽITÍM	10
4	POUŽITIE.....	10
5	PREVÁDZKOVÉ PODMIENKY	10
5	INŠTALÁCIA A VÝSTRAHA	11
6	PRÍKLADY INŠTALÁCIE	11
7	TECHNICKÉ ÚDAJE	12
8	HĽADANIE A ODSTRANOVANIE CHÝB	13
9	ŠTÍTKO ČERPADLA	13
10	SERVIS A OPRAVY	16
11	LIKVIDACE ZAŘÍZENÍ / LIKVIDÁCIA ZARIADENIA	16
12	PROHLÁŠENÍ O SHODĚ / VYHLÁSENIE O ZHODE	17
	ZÁZNAM O SERVISU A PROVEDENÝCH OPRAVÁCH / ZÁZNAM O SERWISE A VYKONANÝCH OPRAVÁCH:..	19
	SEZNAM SERVISNÍCH STŘEDIŠEK / ZOZNAM SERVISNÝCH STREDÍSK.....	19

1 Symbols

V návode na obsluhu sú uvedené nasledujúce symboly, ktorých účelom je uľahčiť pochopenie uvedenej požiadavky.



Dodržujte pokyny a výstrahy, v opačnom prípade hrozí riziko poškodenia zariadenia a ohrozenie bezpečnosti osôb.



V prípade nedodržania pokynov či výstrah spojených s elektrickým zariadením hrozí riziko poškodenia zariadenia alebo ohrozenie bezpečnosti osôb.



Poznámky a výstrahy pre správnu obsluhu zariadenia a jeho častí.



Úkony, ktoré môže vykonávať prevádzkovateľ zariadenia. Prevádzkovateľ zariadenia je povinný sa zoznámiť s pokynmi uvedenými v návode na obsluhu. Potom je zodpovedný za vykonávanie bežnej údržby na zariadení. Pracovníci prevádzkovateľa sú oprávnení vykonávať bežné úkony údržby.



Úkony, ktoré musia vykonávať kvalifikovaný elektrotechnik. Špecializovaný technik, oprávnený vykonávať opravy elektrických zariadení, vrátane údržby. Títo elektrotechnici musia mať oprávnenie pracovať s elektrickými zariadeniami.



Úkony, ktoré musia vykonávať kvalifikovaný elektrotechnik. Špecializovaný technik, ktorý disponuje schopnosťami a kvalifikáciou pre inštaláciu zariadení za bežných prevádzkových podmienok a pre opravu elektrických i mechanických prvkov zariadení pri údržbe. Elektrotechnik musí byť schopný vykonať jednoduché elektrické a mechanické úkony spojené s údržbou zariadení.



Upozorňuje na povinnosť používať osobné ochranné pracovné prostriedky.



Úkony, ktoré sa smú vykonávať len na zariadení, ktoré je vypnuté a odpojené od napájania.



Úkony, ktoré sa vykonávajú na zapnutom zariadení.

Ďakujeme Vám, že ste si zakúpili tento výrobok a žiadame Vás pred uvedením do prevádzky o prečítanie tohto Návodu pre montáž a obsluhu.

2 Úvod



Tento návod obsahuje dôležité informácie pre bezpečné používanie a údržbu čerpadla PUMPA. Prečítajte si, prosím, dôkladne nasledujúce pokyny pred uvedením do prevádzky.

Všetky údaje, obrázky a technické údaje v tomto návode zodpovedajú najnovším údajom o výrobku. Pokiaľ zistíte, že existuje rozdiel medzi štítkom a návodom, použite ako referenčný údaj štítok čerpadla.

3 Pred použitím



Pre zaistenie uspokojivej životnosti a bezpečného používania čerpadla si najskôr prečítajte dôkladne tento návod.

Čerpadlo musí byť spoľahlivo uzemnené za účelom zamedzenia zvodového prúdu. Z dôvodu bezpečnosti nesmie byť zástrčka mokrá a zásuvka musí byť umiestnená v mieste, kde nemôže byť ovplyvnená vlhkosťou.

Ak je čerpadlo v prevádzke, neumývajte sa a neplávajte v blízkosti pracovnej plochy čerpadla, aby nedošlo k úrazu. Udržujte zvieratá mimo pracovnú plochu čerpadla.

Zamedzte zasiahnutiu čerpadla prúdom vody – čerpadlo má elektrické krytie IP44.

Zaistite dobrú cirkuláciu vzduchu okolo čerpadla.

Pred vykonávaním údržby vždy čerpadlo vypnite a vytiahnite zo zásuvky.

V prípade, že miesto, kde je čerpadlo inštalované, môže premrzáť, je nutné buď tento priestor temperovať alebo čerpadlo dôkladne odvodniť!

Toto čerpadlo je vhodné len pre čerpanie čistej vody. Nikdy ním nečerpajte horľavé kvapaliny!

4 Použitie



Malé objemové čerpadlá sa väčšinou používajú pre napúšťanie nádrží, zvyšovanie tlaku v potrubí a zásobovanie vodou. Pred prvým použitím naplňte teleso čerpadla a sacie potrubie vodou. Po niekoľkosekundovom zapnutí bude čerpadlo schopné čerpať vodu. Po prvom naplnení vodou (zavodnení) nemusí byť rad čerpadiel PTM plnený znovu vodou. Je ale nutné – podľa použitia – nainštalovať buď sací kôš, alebo spätnú klapku, tieto čerpadlá nie sú samonasávacie.

5 Prevádzkové podmienky

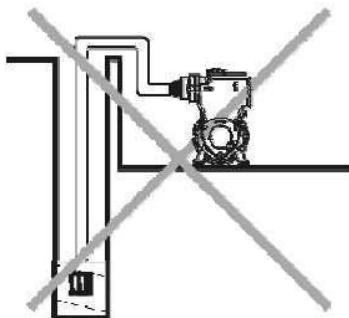


- (1) Čerpané médium: čistá voda pri vonkajších teplotách
- (2) pH čerpaného média: 6 – 8
- (3) Frekvencia: 50 Hz; menovité napätie: 220-240V pre jednofázové motory.
- (4) Max. teplota čerpanej vody: 60°C

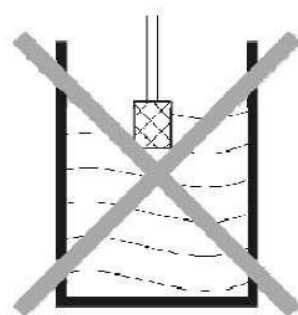
5 Inštalácia a výstraha



1. Pred uvedením do prevádzky skontrolujte ventilátor, či sa čerpadlo otáča plynule. Naplňte telesá čerpadla čerpanou vodou. Potom utiahnite plniacu zátku a spustíte čerpadlo. Pri spustení nechajte ventil na výtlačnej strane privretý. Potom nastavte ventil na požadovaný prietok. Správny smer otáčania motora je v smere pohybu hodinových ručičiek pri pohľade na čerpadlo zo strany ventilátora.
2. Ak je medzi umiestnením čerpadla a zdrojom elektrického napájania veľká vzdialenosť, je potrebné použiť predimenzované napájacie vedenie (prierez kábla v tomto prípade stanoví firma, zaisťujúca elektrickú inštaláciu). V opačnom prípade môže byť napätie príliš nízke pre správnu prevádzku čerpadla.
3. Potrubie, ktoré bude používané na saciej strane čerpadla, sa nesmie deformovať (ideálna je pevná rúrka alebo vystužená hadica). Sací kôš je potrebné umiestniť aspoň 30 cm odo dna studne (zdroja), aby sa zamedzilo nasávaniu bahna a piesku. Všetky spoje sacieho aj výtlačného potrubia musia byť poriadne utesnené. V sacom potrubí použite čo najmenej kolien a spojov. Dbajte na riadne vypsádovanie sacieho potrubia - príklad chybnjej inštalácie je na obr. 1.
4. V prípade potreby nainštalujte sledovanie hladiny, sací kôš musí byť vždy pod hladinou vody (obr. 2).
5. Čerpadlo spustíte raz denne. Pokiaľ nebude čerpadlo používané po dlhú dobu, úplne ho vyprázdňte, vypláchnite ho čistou vodou a aplikujte na hlavné komponenty antikoróznny olej. Potom ho uložte na suché miesto pre budúce použitie.



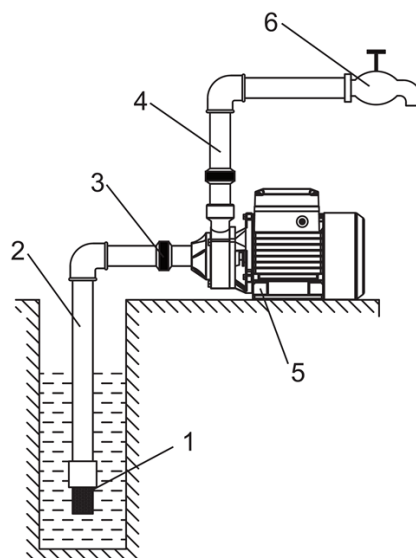
Obr. 1



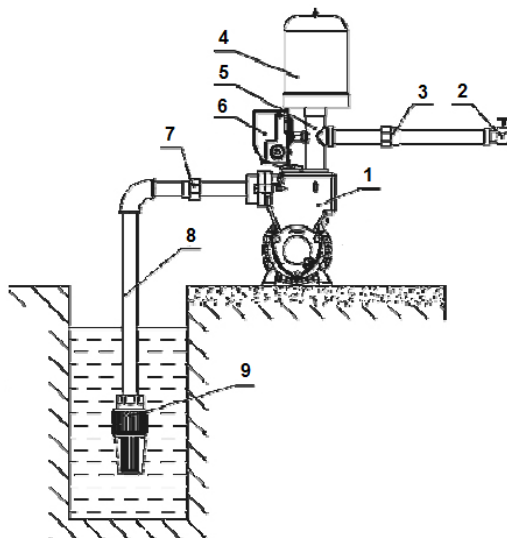
Obr. 2

6 Príklady inštalácie

1. Sací kôš
2. Sacie potrubie
3. Šróbenie
4. Výtlačné potrubie
5. Čerpadlo
6. Vodovodný kohútik



1. Čerpadlo
2. Vodovodný kohútik
3. Šróbenie
4. Tlaková nádoba
5. Päťcestná tvarovka
6. Tlakový spínač
7. Šróbenie
8. Sacie potrubie
9. Sací kôš



7 Technické údaje

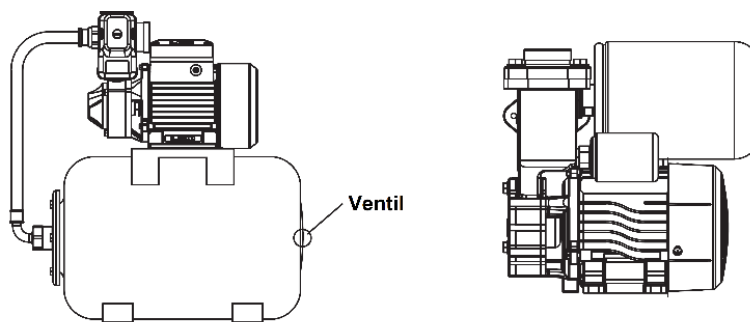
Model	Napätie	Výkon	Krytie	Teplota	Sanie/Výtlač	Max. prietok (L/min)	Max. výtlač (m)
PTM60-1	230V/50Hz	0,37kW	IP44	60°C	1" x 1"	35	35

Hladina akustického tlaku A ≤ 70 (dB).

Charakteristika – pri použití čerpadla ako súčasti vodárne:



Pozostáva hlavne z čerpadla, tlakového spínača a tlakovej nádrže. Otvorte kohútik. Akonáhle tlak poklesne pod hodnotu, nastavenú na tlakovom spínači ako zapínaciu, čerpadlo začne pracovať. Ak sa tlak v potrubí zvýši nad hodnotu, nastavenú na tlakovom spínači ako vypínaciu, čerpadlo sa zastaví.






8 Hľadanie a odstraňovanie chýb

Chyby	Príčiny	Riešenia
Motor sa nespustí	<ol style="list-style-type: none"> Obežné koleso je zablokované Vinutie statora zhorelo Zlomený kábel Chybný rozbehový kondenzátor 	<ol style="list-style-type: none"> Uvoľnite ho zasunutím skrutkovača do hriadeľa na strane ventilátora a odstráňte blokujúce nečistoty. Vymeňte vinutie statora. Vymeňte kábel. Vymeňte kondenzátor.
Čerpadlo nečerpá vodu alebo čerpá nedostatočné množstvo vody	<ol style="list-style-type: none"> Hladina vody sa nachádza pod pätným ventilom Netesnosť sacieho vedenia Poškodenie mechanickej upchávky Poškodenie obežného kolesa Upchané sito filtra / sacieho koša 	<ol style="list-style-type: none"> Nastavte prírodnú rúrku tak, aby umožňovala ponorenie sacieho koša do vody. Skontrolujte všetky spoje prírodného a výtlačného potrubia a rovnomerne ich utiahnite. Vymeňte mechanickú upchávku. Vymeňte obežné koleso. Vyčistite filter/ sací kôš a odstráňte nečistoty.
Motor pracuje prerušovane alebo sa prehrieva	<ol style="list-style-type: none"> Dlhodobý chod pri preťažení Obežné koleso zablokované Zlé uzemnenie alebo prerušenie kábla Nedostatočné prírodné napätie 	<ol style="list-style-type: none"> Namontujte ventil na výstup, aby sa znížil prietok vody. Odstráňte nečistoty v komore čerpadla a zaistite, aby čerpadlo pracovalo v rozsahu menovitého prietoku. Vymeňte cievku vinutia. Skontrolujte prírodné napätie.

9 Štítok čerpadla

Ilustračný obrázok

  	
U Svitavy 1, 618 00 Brno, CZ	
PTM60-1	n.
Qmax [m ³ /hod]: 2,1	P2 [kW]: 0,37
Hmax [m]: 35	In [A]: 2,5
MaxTemp [°C]: 60	230 V 50 Hz
MaxSuction [m]: 6	RPM: 2850
IP44	Weight [kg]: 5,5

n. = výrobné číslo

Qmax = maximálny prietok

Hmax = maximálna výtlačná výška

MaxTemp = maximálna teplota čerpanej kvapaliny

MaxSuction = maximálna sacia hĺbka

P2 = výstupný výkon motora

In = maximálny vstupný prúd

Weight = hmotnosť čerpadla

RPM = počet otáčok motora za minútu

IP = stupeň krytia

SK
Poznámky:

Poznámky:

CZ/SK

10 Servis a opravy

Servisní opravy provádí autorizovaný servis Pumpa, a.s.

/

Servisné opravy vykonáva autorizovaný servis Pumpa, a.s.

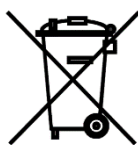
11 Likvidace zařízení / Likvidácia zariadenia

V případě likvidace výrobku je nutno postupovat v souladu s právními předpisy státu ve kterém je likvidace prováděna.

/

V prípade likvidácie výrobku je nutné postupovať v súlade s právnymi predpismi štátu v ktorom je likvidácia vykonávaná.

Změny vyhrazeny. / Zmeny vyhradené.



Tento produkt nesmí používat osoby do věku 18 let a starší osoby se sníženými fyzickými, smyslovými nebo mentálními schopnostmi nebo nedostatkem zkušeností a znalostí. Pokud jsou pod dozorem nebo byly poučeny o používání spotřebiče bezpečným způsobem a rozumí případným nebezpečím produkt mohou používat. Děti si se spotřebičem nesmějí hrát. Čištění a údržbu prováděnou uživatelem nesmějí provádět děti bez dozoru.

/

Tento produkt nesmie používať osoby do veku 18 rokov a staršie osoby so zníženými fyzickými, zmyslovými alebo mentálnymi schopnosťami alebo nedostatkom skúseností a znalostí. Ak sú pod dozorom alebo boli poučené o používaní spotrebiča bezpečným spôsobom a rozumejú prípadným nebezpečenstvám produkt môžu používať. Deti sa so spotrebičom nesmú hrať. Čistenie a údržbu vykonávanú používateľom nesmú vykonávať deti bez dozoru.

12 Prohlášení o shodě / Vyhlásenie o zhode

ANNEX IIA

EU PROHLÁŠENÍ O SHODĚ



Výrobce: PUMPA, a.s. U Svitavy 1, 618 00, Brno, Česká republika, IČ: 25518399

Jméno a adresa osoby pověřené kompletací technické dokumentace: PUMPA, a.s. U Svitavy 1, 618 00, Brno, Česká republika, IČ: 25518399

Popis strojního zařízení

- **Výrobek:** Objemová čerpadla
- **Model:** PTM60, PTM80
- **Funkce:** čerpání čisté vody a neagresivní kapaliny

Prohlášení: Strojní zařízení splňuje příslušná ustanovení směrnice 2006/42/ES

Použité harmonizované normy:

EN ISO 12100: 2011

EN 60204-1 ed.3: 2019

Prohlášení vydáno dne 15.12.2020, v Brně

ES/PUMPA/2017/009/Rev.3

PUMPA, a.s. 1
U Svitavy 54/1, 618 00 Brno - nákup
IČO: 25518399, DIČ: CZ25518399
.....
za PUMPA, a.s. Martin Krápa, člen představenstva

Preklad pôvodného EÚ Vyhlásenie o zhode

Výrobca: PUMPA, a.s. U Svitavy 1, 618 00, Brno, Česká republika, IČ: 25518399

Meno a adresa osoby poverenej kompletnej technickej dokumentácie: PUMPA, a.s. U Svitavy 1, 618 00, Brno, Česká republika, IČ: 25518399

Popis strojového zariadenia

- **Výrobok**: objemové čerpadlá
- **Model**: PTM60, PTM80
- **Funkcie**: čerpanie čistej vody a neagresívnej kvapaliny

Vyhlásenie: Strojové zariadenie spĺňa príslušné ustanovenia smernice **2006/42/ES**

Použité harmonizované normy:

EN ISO 12100: 2011

EN 60204-1 ed.3: 2019

Vyhlásenie vydané dňa 15.12.2020, v Brně

ES/PUMPA/2017/009/Rev.3

Záznam o servisu a provedených opravách / Záznam o servise a vykonaných opravách:

Datum / Dátum:	Popis reklamované závady, záznam o opravě, razítko servisu / Popis reklamovanej chyby, záznam o opravě, pečiatka servisu:

Seznam servisních středisek / Zoznam servisných stredísk

Podrobné informace o našich smluvních servisních střediscích a seznam servisních středisek je v aktuální podobě dostupný na našich webových stránkách /

Podrobné informácie o našich zmluvných servisných strediskách a zoznam servisných stredísk je v aktuálnej podobe dostupný na našich webových stránkach

www.pumpa.eu

	Vyskladněno z velkoobchodního skladu / Vyskladnené z veľkoobchodného skladu: PUMPA, a.s.	
ZÁRUČNÍ LIST / ZÁRUČNÝ LIST		
Typ (štítkový údaj)		
Výrobní číslo / Výrobné číslo (štítkový údaj)		
Tyto údaje doplní prodejce při prodeji / Tieto údaje doplní predajca pri predaji		
Datum prodeje / Dátum predaja		
Poskytnutá záruka spotřebiteli / Poskytnutá záruka spotrebiteľovi	24 měsíců / mesiacov	
Záruka je poskytována při dodržení všech podmínek pro montáž a provoz, uvedených v tomto dokladu / Záruka je poskytovaná pri dodržaní všetkých podmienok pre montáž a prevádzku, uvedených v tomto doklade.		
Název, razítko a podpis prodejce / Názov, pečiatka a podpis predajcu		
Mechanickou instalaci přístroje provedla firma (název, razítko, podpis, datum) / Mechanickú inštaláciu prístroja vykonala firma (název, pečiatka, podpis, dátum)		
Elektrickou instalaci přístroje provedla odborně způsobilá firma (název, razítko, podpis, datum) / Elektrickú inštaláciu prístroja vykonala odborne spôsobilá firma (název, pečiatka, podpis, dátum)		